

Лабораторний практикум

А.С. ОПАЛЬЧУК
О.О. КОТРЕЧКО
Л.Л. РОГОВСЬКИЙ

з ТЕХНОЛОГІЇ КОНСТРУКЦІЙНИХ МАТЕРІАЛІВ і МАТЕРІАЛОЗНАВСТВА



А.С. ОПАЛЬЧУК, О.О. КОТРЕЧКО, Л.Л. РОГОВСЬКИЙ

Лабораторний практикум

з ТЕХНОЛОГІЇ КОНСТРУКЦІЙНИХ МАТЕРІАЛІВ і МАТЕРІАЛОЗНАВСТВА

**За редакцією заслуженого діяча
науки і техніки України,
доктора технічних наук,
професора А.С. Опальчука**

Допущено

*Міністерством аграрної політики України
як навчальний посібник для підготовки
бакалаврів в аграрних вищих навчальних
закладах III – IV рівнів акредитації з напрямів
«Механізація та електрифікація сільського
господарства» і «Інженерна механіка»
(спеціальність «Машини та обладнання
сільського господарства»)*

Київ
«Вища освіта»
2006

УДК 669.018.291(076.5)
ББК 030.3я73
060

*Гриф надано Міністерством аграрної
політики України (лист від 23.02.05 р.
№ 18-1-1-128/213)*

Рецензенти: д-р техн. наук, проф. *І.А. Цурпал* (Національний аграрний
університет); д-р техн. наук, проф. *В.П. Гаврилюк* (Фізико-
технологічний інститут металів і сплавів НАН України)

Редактор *Л.М. Орішчи*

Опальчук А.С., Котречко О.О. Роговський Л.Л. лабора-
торний практикум з технології конструкційних матеріалів і
матеріалознавства: Навч. посібник / За ред. А.С. Опальчука. —
К.: Вища освіта, 2006. — 287 с.: іл.

ISBN 966-8081-51-X

У посібнику наведено лабораторні роботи з основ виробництва чорних і
кольорових металів, металознавства і термічного оброблення металів, ливар-
ного виробництва, оброблення металів тиском, зварювання металів, полі-
мерних матеріалів і оброблення матеріалів різанням.

Для підготовки бакалаврів в аграрних вищих навчальних закладах
III – IV рівнів акредитації з напрямів «Механізація та електрифікація сіль-
ського господарства» і «Інженерна механіка» (спеціальність «Машини та об-
ладнання сільського господарства»).

ББК 30.3я73

ISBN 966-8081-51-X

© А.С. Опальчук, О.О. Котречко,
Л.Л. Роговський, 2006



Передмова

Лабораторні роботи підготовлено відповідно до навчальної програми курсу «Технологія конструкційних матеріалів і матеріалознавство» для студентів механічних спеціальностей вищих навчальних закладів з основних розділів курсу: металургійне виробництво; металознавство і термічне оброблення металів; ливарне виробництво; оброблення металів тиском; зварювання металів; неметалеві матеріали і оброблення матеріалів різанням.

У навчальному посібнику наведено 36 лабораторних робіт. До кожної роботи подано теоретичні відомості, необхідні для її виконання, а також описано обладнання та інструмент, яким слід користуватися. Обсяг більшості лабораторних робіт розрахований таким чином, що для їх виконання потрібно дві навчальні години.

Перед виконанням лабораторної роботи необхідно вивчити теоретичний матеріал з цієї теми, ознайомитися з її змістом і методикою виконання, вивчити будову відповідного обладнання і правила роботи на ньому без порушень техніки безпеки. Лабораторні роботи виконуються кожним студентом самостійно або окремими ланками студентів за одержаним від викладача індивідуальним завданням. Отримані результати узагальнюють, що дає змогу

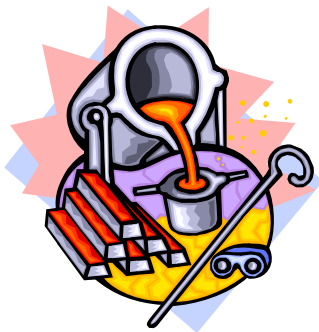
Передмова

зробити висновки щодо зміни структури або властивостей матеріалів. Виконання робіт, які потребують проведення розрахунків технологічних процесів, допускається здійснювати цілими групами за консультації викладачів.

По кожній лабораторній роботі студент має скласти звіт у певній формі, проілюструвавши його ескізами, рисунками, таблицями і графіками.

Розділи посібника написали: розд. 1 – 4 (крім лабораторних робіт 14, 15, 16) — А.С. Опальчук; розд. 2, лабораторні роботи 14, 15, 16; розд. 5, 6 — О.О. Котречко; розд. 7 — Л.Л. Роговський.

Автори висловлюють глибоку подяку рецензентам докторам технічних наук, професорам І.А. Цурпалу і В.П. Гаврилюку за цінні зауваження, врахування яких значно поліпшило якість навчального посібника.



- ♦ *Вихідні матеріали і продукти доменного виробництва*
- ♦ *Вихідні матеріали і продукти виробництва сталеплавильних, прокатних та ковальсько-пресових цехів*
- ♦ *Визначення властивостей металевих порошків*

Розділ 1

МЕТАЛУРГІЙНЕ ВИРОБНИЦТВО

Лабораторна робота 1 **Вихідні матеріали і продукти доменного виробництва**

Мета роботи: ознайомитися зі зразками вихідних матеріалів і продуктами доменного виробництва та їх призначенням.

Для виконання роботи потрібні: стенди, плакати, набори зразків вихідних матеріалів і продуктів доменного виробництва, матове скло.

Теоретичні відомості

Сучасне металургійне виробництво — це складний комплекс взаємодії різних заводів, цехів, який охоплює шахти для добування руд і кам'яного вугілля, гірничо-збагачувальні фабрики та різні цехи (доменні, коксохімічні, сталеплавильні, прокатні; феросплавні, енергетичні та ін.).

У доменних печах при отриманні чавуну із руд використовують пірометалургійний метод, при якому відновлення заліза із його хімічних сполук відбувається за високих температур, у процесі екзотермічних реакцій.

На сучасних металургійних заводах (комбінатах) доменні цехи є основними, оскільки в них виробляють не тільки

доменні чавуни, а й паливо (доменний газ), який використовують для потреб інших цехів (енергетичних, коксохімічних, вогнетривів та ін.).

Послідовність виконання роботи

1. Коротко описати схему технологічного процесу металургійного виробництва.

2. Користуючись стендами, плакатами та наборами зразків вихідних матеріалів і продуктів доменного виробництва, описати зовнішні ознаки зразків.

3. Описати призначення вихідних матеріалів і продуктів доменного виробництва.

4. Описати хімічний склад вихідних матеріалів і продуктів доменного виробництва.

5. Провівши зразком руди по матовому склу, визначити вид руди за кольором отриманої риски.

Вихідні матеріали для доменного виробництва. Для виплавлення металургійних чавунів у доменних печах, які мають об'єм від 1000 до 5400 м³, потрібні такі вихідні матеріали: залізні і манганові руди; паливо; флюси; вогнетриви.

Залізною рудою називають гірничу породу, яка крім пустої породи містить хімічні сполуки заліза і шкідливі домішки сполук сірки і фосфору (FeS, P₂O₅(CaO)₃). Крім того, залізні руди (поліметалеві) можуть містити сполуки інших металів (Mn, Cr, V тощо).

Паливом у доменних печах є кокс, деревне вугілля, природний газ, порошок кам'яного вугілля.

Флюси для доменного виробництва: вапняк (CaCO₃), кремнезем (SiO₂), мармур, плавиковий шпат (CaF₂ і KF).

Залізні руди. У земній корі залізо перебуває здебільшого у вигляді оксидів заліза.

Гематит Fe₂O₃ — червоний залізняк, який є безводним оксидом заліза і може містити 50...70 % заліза. Колір руди залежно від кількості й характеру пустої породи змінюється від червоного до темно-червоного. Колір риски на матовому склі від гематиту — вишнево-червоний. Ця руда найчистіша за вмістом шкідливих домішок (сірки, фосфору). Пуста порода — кремнезем.

Основні родовища: Криворізьке (Україна), Курське, Оленьогорське, Ангаро-Пітське, Атасуїське (Росія).

Магнетит Fe₃O₄ — магнітний залізняк, що є найбагатшою залізною рудою з масовою часткою заліза 55,0...72,4 %. Руда має природний магнетизм. Колір руди чорний, тому на матовому склі вона залишає чорну риску. Пуста порода — кремнезем, глинозем, вапняк.

Основні родовища: Курське (Росія), Магнітогорське, Тагило-Кушвінське (Урал, Росія), Соколівське, Сарбайське, Качарське (Казахстан), Ковдорське, Оленьогорське (Кольський півострів, Росія).

Лимоніт $2\text{Fe}_2\text{O}_3 \cdot 3\text{H}_2\text{O}$ — бурий залізняк, що є водним оксидом заліза з його масовою часткою 48...63 %. Колір руди — бурий (тютюновий). На матовому склі залишає риску такого самого кольору. Пуста порода глиниста. Такі руди часто містять значну кількість інших елементів, що негативно впливає на процеси відновлення з них заліза.

Основні родовища: Керченське (Україна), Тульське, Липецьке (Росія), Бакальське, Алапаївське (Урал, Росія), Дашкесанське (Кавказ, Росія), Аятське, Лисаковське (Казахстан).

Сидерит FeCO_3 — шпатовий залізняк, що є вуглекислим закисом заліза з його масовою часткою до 35,0...48,3 %. Колір руди змінюється від брудно-сірого до жовтого. На матовому склі вона залишає жовту риску. Пуста порода складається з SiO_2 , Al_2O_3 , MgO . Із цих руд найкраще відновлюється залізо.

Основні родовища: Криворізьке (Україна), Бакальське (Урал, Росія) та ін.

Манганові руди: MnO_2 (піролюзит), MnO (брауніт), MnCO_3 (мангановий шпат), Mn_2O_3 (манганіт), масова частка мангану 25...47 %. Колір руди чорний і сіро-бурий. Пуста порода — кремнезем і глинозем.

Основні родовища: Нікопольське, Токмакське (Україна), Чіатурське (Кавказ, Росія), Марсятське (Урал, Росія), Дзержинське (Казахстан), Мазульське (Сибір, Росія).

Хромова руда Cr_2O_3 (*хроміт*) має масову частку 35...55 % Cr . Використовують її для отримання хрому і ферохрому.

Основні родовища: Саранське (Урал, Росія), Кимперсайське (Казахстан), Донське (Росія).

Агломерат — продукт збагачення бідних залізом (30...48 % Fe) бурих і шпатових залізників, що є спеченою рудою з подрібненим коксом. Такий продукт містить до 50 % відновленого заліза і 15 % його оксидів. Колір агломерату — темно-сірий. На агломераті працюють майже всі (96...98 %) доменні печі світу.

Котуни — продукт збагачення подрібненої (порошкоподібної) руди, який отримують згрудкуванням у барабанах і круглих чашах. Діаметр котунів 15...25 мм. Щоб збільшити міцність грудок, у концентрат (з 8...10 % вологості) добавляють зв'язуючі — бентонітову глину або вапняк. Отримані грудки випалюють у печах (шахтних, конвеєрних) за температури 1000...1300 °С.

Паливо в металургії є джерелом теплоти і відновником заліза (CO , C , H_2) із руди. Його застосовують для насичення заліза вугле-

цем при отриманні чавуну в доменних печах. Основна характеристика палива — його теплота згоряння.

Кокс — продукт сухої перегонки кам'яного вугілля за температури 1100...1200 °С. Масова частка хімічних елементів: 80...96 % С, 0,7...3,5 % S, 0,01...0,06 % P, а також 2...6 % вологи, 8...15 % золи. Пористість коксу — 45...55 %. Теплота згоряння 29...32 МДж/кг (7500...8000 Ккал/кг).

Для отримання коксу використовують кам'яне вугілля таких родовищ: Донецького (Донбас, Україна), Кузнецького (Кузбас, Росія), Карагандинського (Казахстан), Печорського (Росія). Донецьке вугілля є високосірчаним (2,6...3,5 % S) на відміну від Карагандинського (1,0 % S), Кузнецького (0,7 % S) і Печорського (менше ніж 1,0 % S). Проте вугілля східних регіонів містить більше золи (до 25 %) на відміну від Донбаського (9,4...9,8 %).

Деревне вугілля — продукт сухої перегонки різних порід деревини (переважно берези, модрина) за температури 400...600 °С. Масова частка хімічних елементів: 88 % С, 2,4 % Н, а також 9,0 % вологи, 1...2 % золи. Теплота згоряння 26...29 МДж/кг (6500...7600 Ккал/кг), пористість — 70...80 %. Порівняно з коксом деревне вугілля має невисоку міцність на стиск (1...2 МПа/см²), тоді як кокс — 12 МПа/м². Воно не містить сірки і фосфору. Використовують його в невеликих за об'ємом (до $V = 300 \text{ м}^3$) доменних печах.

Кам'яне донецьке вугілля має масову частку 83 % С, 5,1 % Н, 6,0 % вологи, 9,4...9,8 % золи, теплота згоряння — 24 МДж/кг (6000 Ккал/кг). Використовують його у вигляді порошку для доменних печей.

Флюси призначені для зниження температури плавлення пустої породи, сплавлення її із золою палива і виведення їх у шлак. Флюси, як і пусту породу, поділяють на три групи: кислі (SiO_2 — кремнезем, SiO_4 — кварц), основні (CaCO_3 — вапняк, $\text{CaCO}_3 \cdot \text{MgCO}_3$ — доломіт) і глиноземисті ($\text{AlO}(\text{OH})$).

У сучасних коксових доменних печах використовують здебільшого основні флюси (CaCO_3), оскільки в залізних рудах переважає пушта порода (SiO_2) з кислою реакцією.

Вапняк CaCO_3 має таку масову частку хімічних елементів: 52...54 % CaO , 1,5...2,0 % SiO_2 , 2...3 % Al_2O_3 , 3,0...3,5 % MgO .

Основні родовища: Оленівське, Каракубське (Донбас, Україна), Балаклавське (Крим, Україна), Барсуковське, Студенівське (Росія), Алапаївське (Урал, Росія).

Плавииковий шпат CaF_2 , KF використовують для підвищення рідкотекучості шлаків. З цією метою можна застосовувати боксити $\text{AlO}(\text{OH})$, шамот (50...60 % SiO_2 + 40...45 % Al_2O_3 + 2...3 % Fe_2O_3).

Вогнетриви — будівельні матеріали, що мають високу температуростійкість і здатність протистояти дії розплавленого металу, шлаку і гарячих газів. Вони призначені для захисту металевих корпусів плавильних і нагрівальних печей від дії високих температур.

За своїми хіміко-фізичними властивостями вогнетриви поділяють на кислі, основні та нейтральні.

Динас — кислий вогнетрив, який отримують випалюванням силікатного піску (92...94 % SiO_2) з добавками 1,5 % Al_2O_3 ; 2...3 % Fe_2O_3 ; 1,0...4,5 % CaO . Вогнетривкість становить 1730 °С. Використовують його для футерування печей і агрегатів, у яких відбуваються кислі реакції (електросталеплавильні, мартенівські і полуменеві печі для виробництва міді та ін.).

Магнезит — основний вогнетрив, який складається з 91...94 % MgCO_3 , 2...3 % SiO_2 , 1,5 % Al_2O_3 , 2...3 % Fe_2O_3 . Вогнетривкість — 1950...2000 °С. Магнезитом футерують печі, в яких відбуваються лужні реакції (мартенівські і електросталеплавильні печі, конвертери кольорової металургії).

Хромомагнезит — основний вогнетрив, який має масову частку 60 % MgCO_3 , 10...30 % Cr_2O_3 , решта — Al_2O_3 . Вогнетривкість хромомагнезиту — 2050 °С. Використовують його для футерування стінок і склепінь високотемпературних мартенівських і електричних печей. У нейтральних середовищах хромомагнезит є нейтральним вогнетривом.

Вогнетривка глина у сирому стані має масову частку 35...45 % SiO_2 , 20...30 % Al_2O_3 , 12 % води. Після її випалювання — 50...60 % SiO_2 , 40...45 % Al_2O_3 . Використовують глину для виготовлення шамотних вогнетривів після добавлення 2...3 % Fe_2O_3 .

Шамот — нейтральний вогнетрив, який містить 50...60 % SiO_2 , 38...45 % Al_2O_3 , 2,5 % Fe_2O_3 . Його вогнетривкість максимальна (1730 °С). За вогнетривкістю розрізняють три класи шамоту: А — 1730 °С; Б — 1670 °С; В — 1580 °С. Використовують цей вогнетрив для футерування доменних печей (верхня частина шахти, колошник), сталерозливних ковшів, вогнетривкої кладки повітропідігрівачів (кауперів), заводських труб, трубопроводів для подавання гарячого повітря або газів тощо.

Вуглицеві вогнетриви є нейтральними. Вони містять 45...92 % вуглецю (кокс, антрацит, графіт). За складом компонентів їх поділяють на графітно-глинисті, вугільні графітизовані.

Графітно-глинисті містять 45...60 % графіту та 40...50 % вогнетривкої глини, 10...20 % кварцу (SiO_2), 5 % карборунду (SiC). Вогнетривкість графітно-глинистих вогнетривів — 1900 °С. Використовують їх для футерування доменних печей.

Вугільні вогнетриви виготовляють із коксу або антрациту з дошками глинозему (Al_2O_3). Вони мають вогнетривкість до 2250°C . Використовують їх для футерування доменних печей, виготовлення електродів для невеликих (до 5 т) електродугових печей.

Графітізовані вогнетриви мають вогнетривкість понад 2500°C . Їх використовують для футерування електролізних ванн, виготовлення електродів для електросталеплавильних печей середніх і великих місткостей.

Продукти доменного виробництва. У процесі роботи доменної печі в ній залізо відновлюється із рудних матеріалів за високих температур ($400\dots1400^\circ\text{C}$) від верхньої частини шахти до нижньої (заплечиків), у результаті чого отримують розплавлений чавун і шлак, а також доменний газ. У доменних печах можна отримувати переробні, ливарні чавуни і деякі феросплави (феросиліцій, фероманган, силікоманган, силікокальцій тощо).

Чавун переробний М1, М2 — мартенівський (3,5...5,5 % С, 0,70...1,25 % Si, 1,0...1,75 % Mn, 0,06...0,07 % P, 0,07...0,08 % S, решта — Fe). Використовують його для виплавлення сталі в мартенівських печах, кисневих конвертерах та електропечах.

Чавун ливарний коковий ЛК1 (3,6...5,4 % С, 0,06 % S, до 1...2 % P, 1,25...4,76 % Si, 0,50...1,30 % Mn, решта — Fe). Чавун використовують у ливарних цехах машинобудівних заводів для отримання машинобудівних чавунів (сірий, білий, ковкий, високоміцний) для виготовлення литих деталей машин з розплавленням шихти у вагранках і електроплавильних печах.

Фероманган (ФМн25) — дзеркальний чавун (4,5...5,5 % С, 20...25 % Mn, 2,5 % Si, 0,30 % S, 0,20 % P, решта — Fe). Злом крупнозернистий з радіально розміщеними дендритами. Використовують його для розкиснення сталі і як присадку при виплавленні сталей і чавунів, легованих манганом.

Для отримання маловуглецевого феромангану (ФМн80) його виплавляють в електропечах. Він містить не менше ніж 80 % Mn і не більш як 0,5 % С.

Феросиліцій (ФСі90) — феросплав (87...95 % Si, 0,5 % Mn, 0,2 % С, 0,030 % S, 0,020 % P, решта — Fe). Використовують його для розкиснення сталі і як присадку при виплавленні сталей, легованих силіцієм.

Феросиліцій (ФСі75) — 74...80 % Si, 0,70 % Mn, 0,5 % С, 0,05 % S, 0,04 % P, решта — Fe. Він має таке саме використання, як і ФСі90.

Фероманган (ФМн75) — 75 % Mn, 2,5 % Si, 1,8 % С, 0,08 % S, 0,30 % P, решта — Fe. Використовують його як присадку при виплавленні легованих сталей.

Манган металевий (Мн1) — 94,85 % Mn, 0,80 % Si, 0,10 % С, 2,5 % Fe, 0,05 % P, 0,05 % S. Використовують так само, як і ФМн75.

Ферохром (ФХр60) — 60...62 % Cr, 0,5 % C, 3,0...3,5 % Si, 0,04 % S, 0,04 % P, решта — Fe. Використовують його як присадку при виплавленні легованих хромом сталей.

Ферохром (ФХр70) — 70...75 % Cr, 0,4 % C, 0,8...1,0 % Si, 0,6...0,8 % Al, 0,02...0,05 % P, 0,02...0,05 % Si, решта — Fe. Використовують так само, як і ФХр60.

Хром металевий (ХрI) — 97...98 % Cr, 0,02...0,03 % C, 0,4...0,5 % Si, 0,6...1,2 % Fe, 0,02...0,05 % P, 0,02...0,05 % S, 0,06...0,10 % міді. Використовують, як і ФХр70, але для сталей відповідального призначення (шарикопідшипникових, жароміцних, неіржавних тощо).

Феромолібден (ФМо50) — 50...53 % Mo, 0,1...0,2 % C, 1...2 % Si, 0,1...0,2 % P, 0,1...0,2 % S, 0,8...2,5 % Ca, решта — Fe. Використовують як присадку при виплавленні легованих молібденом сталей.

Феротитан (ФТi25) — 23...25 % Ti, 0,15...0,20 % Si, 0,5...0,2 % P, 0,05...0,08 % S, решта — Fe. Використовують як присадку при виплавленні легованих титаном сталей і спеціальних сплавів.

Ферованадій (ФВ40) — 35...40 % V, 0,75...1,0 % C, 2,03 % Si, 1,2 % Al, 0,1...0,25 % P, 0,10...0,15 % S, решта — Fe. Використовують як присадку при виплавленні легованих ванадієм сталей.

Нікель металевий (99,9 % Ni) використовують як присадку при виплавленні легованих нікелем сталей.

Силікокальцій — комплексний феросплав (23...31 % Ca, 60 % Si, до 10 % Fe, решта — C). Використовують його як розкиснювач при виплавленні високоякісних сталей.

Примітка: з усіх наведених феросплавів у доменних печах виплавляють тільки феросиліцій з малою масовою часткою силіцію (до 14...18 % Si), фероманган високовуглецевий з масовою часткою мангану 70...90 %, силікоманган (9...13 % Si та 18...21 % Mn), ферофосфор (до 14 % P). Усі інші феросплави виплавляють в електричних феросплавних печах.

При виробництві феросплавів елементи відновлюються за наявності заліза, що спричинює утворення розчину в залізі відновленого елемента. У процесі виплавлення маловуглецевих феросплавів як відновник використовують силіцій, алюміній, які дуже споріднені з киснем. У цьому разі процес називають відповідно силікотермічним, алюмотермічним, металотермічним.

Шлак доменних печей, які працюють на коксі, містить 33...40 % SiO₂, 42...48 % (CaO + MgO), 10...20 % Al₂O₃. На 1 т чавуну отримують 0,6 т шлаку. Більша частина шлаку зазнає грануляції при контакті з водою, яку потім використовують для виробництва цементу, замітника щебеню в бетоні, шлакоблоків тощо (литі плити, шлаковата, шлакопемза, шлакоцегла, дорожні покриття та ін.).

Доменного (колошникового) газу отримують у доменних печах у 3...4 рази більше за масою, ніж чавуну. Після грубого і тонкого

очищення його використовують як паливо в цехах металургійного заводу, незважаючи на низьку (4 МДж/м^3) теплоту згорання.

Зміст звіту

1. Мета роботи.
2. Короткі теоретичні відомості.
3. Описання зразків руд (назва, хімічна формула, вміст заліза, колір та їх родовища), коксу, флюсів, вогнетривів та їх використання.
4. Види доменних чавунів й інших продуктів доменного виробництва та їх використання.

Контрольні запитання і завдання. 1. Залізні руди та їх родовища. 2. Характеристика палива для металургії. 3. Які є види флюсів і яке їх призначення? 4. Характеристика вогнетривів для металургійного виробництва. 5. Продукти доменного виробництва та їх використання.

Лабораторна робота 2

Вихідні матеріали і продукти виробництва сталеплавильних, прокатних та ковальсько-пресових цехів

Мета роботи: ознайомитися із зразками вихідних матеріалів для виробництва сталі та продукцією металургійного заводу.

Для виконання роботи потрібні: плакати, стенди, набори зразків вихідних матеріалів і продуктів виробництва сталеплавильних печей і готового прокату.

Теоретичні відомості

У сучасному машинобудуванні основні конструкційні матеріали — сталь і чавун, що є сплавами заліза з вуглецем. Серед усіх металів і сплавів, які використовують як конструкційний матеріал, сталь і чавун становлять близько 90 %. Надійність сучасної техніки залежить насамперед від якості виробленої сталі, а це визначається досконалістю методів її отримання.

Використання сталі в сучасному машинобудуванні є найефективнішим і жоден із альтернативних матеріалів (алюміній, пластмаси) не може забезпечити не тільки вищих, а й порівнянних зі сталлю економічних показників. У сучасній світовій металургії сталь виплавляють із чавунів у кисневих конвертерах і електропечах, які забезпечують можливість отримання якісних і високоякісних сталей. Для виплавлення сталі (понад 50 %) використовують також

мартенівські печі, в яких крім якісних сталей отримують сталі звичайної якості, які не завжди відповідають вимогам сучасного машинобудування і промислового будування.

Послідовність виконання роботи

1. Описати призначення вихідних матеріалів та їхні властивості, які використовують для виплавлення сталі в сталеплавильних печах.

2. Намалювати і описати основні види (рис. 1.1) сортаменту прокату і гнutoго профілю (рис. 1.2) та їх призначення.

Вихідні матеріали для сталеплавильних печей. Для виплавлення сталі в сталеплавильних печах використовують переробні чавуни, феросплави, скрап (металобрухт, відходи власного виробництва), залізну руду, паливо, флюси.

Переробні чавуни на відміну від ливарних мають масову частку силіцію 0,70...1,25 %.

При виробництві сталі основою металургійних процесів у сталеплавильних печах є окиснення домішок, що містяться в шихті, насамперед у переробному чавуні. При виплавленні сталі окиснення домішок до потрібних меж проводять киснем повітря, рудою або чистим киснем (> 96...99 % O₂). Утворювані при цьому оксиди завдяки флюсам зв'язуються із золою, утворюючи шлак, який відіграє важливу роль (залежно від його хімічного складу) в інтенсивності окиснення домішок, рафінуванні та розкисненні сталі.

Склад металеві шихти залежить від виду футерівки сталеплавильних печей. Якщо металева шихта характеризується кислотою реакцією, тобто містить значну кількість силіцію, то її потрібно переплавити на сталь у печах з кислотою футерівкою (динасовий вогнетрив). У печах з основною футерівкою (доломітова, магнезитова, хромомagneзитова, смолодоломітова), навпаки, сталь виплавляють із шихти з обмеженою кількістю силіцію, але з підвищеною кількістю фосфору і сірки. У цьому разі в шихту треба вводити основний флюс (CaCO₃, CaCO₃·MgCO₃).

Сталі, отримані в кислих печах, мають вищу якість, ніж сталі, виплавлені в основних печах. Вони містять меншу кількість шкідливих домішок (P, S, H, N та ін.).

Продукти сталеплавильного виробництва. Отримана в сталеплавильній печі сталь виливається в сталерозливний ківш, в якому її витримують до температури (1600... 1700 °C) розливання у виливниці.

Отримані сталеві зливки надходять у прокатні й ковальсько-пресові цехи. Із них виготовляють заготовки різного профілю, які використовують у різних галузях народного господарства.

Розрізняють такі профілі прокатної продукції (див. рис. 1.1):

- ♦ простий сортовий профіль — круг, квадрат, овальний, напівовальний, ромбоподібний, трефоподібний (рис. 1.1, а);
- ♦ фасонний сортовий профіль — тавровий, двотавровий, швелерний, кутниковий, зетовий та ін. (рис. 1.1, б);
- ♦ спеціальний профіль (рис. 1.1, в);
- ♦ періодичний профіль — арматурний прут, заготовка вагонної осі, заготовка шатуна, леміш плуга, вісь пластинчастого ланцюга та ін. (рис. 1.1, г);
- ♦ трубопрокат (рис. 1.1, д);
- ♦ листовий прокат (рис. 1.1, е);
- ♦ штабовий прокат (рис. 1.1, е).

Наведені профілі прокатування або кування і пресування виготовляють із різних за якістю сталей:

- ♦ вуглецевих звичайної якості (0,050...0,060 % P, 0,055...0,07 % S);
- ♦ вуглецевих якісних (0,030...0,035 % P; 0,35...0,45 % S);
- ♦ вуглецевих високоякісних (0,020...0,025 % P; 0,025...0,030 % S);
- ♦ легованих (низколегованих, середньолегованих, високолегованих), якісних, високоякісних, особливо якісних (0,005...0,010 % P, 0,005...0,010 % S).

Залежно від призначення вуглецеві сталі звичайної якості поділяють на три групи.

Сталі групи А (Ст.0; Ст.1 – Ст.6) поставляються споживачам з гарантією механічних властивостей. Вони призначені для виготовлення елементів конструкцій з використанням механічного кріплення (заклепки, гайки, шайби, болти, прокладки, осі, вали, тяги, крюки, шпонки, бойки молотів, швелери, двотаври тощо).

Сталі групи Б (БСт.0, БСт.1 – БСт.6) поставляються з гарантією хімічного складу (C, S, P, Mn, Si, N), що дає змогу виробити із них піддавати термічному обробленню. Використовують їх так само, як і сталі групи А.

Сталі групи В (ВСт.0, ВСт.1 – ВСт.6) поставляються з гарантією механічних властивостей і хімічного складу, тому виробити із цих сталей зазнають термічного оброблення, зварювання і гарячого оброблення тиском.

Вуглецеві якісні сталі (сталь 05кп; 08кп; 10кп; 10; 15; 20 – 60 і У7 – У13) містять меншу масову частку сірки і фосфору (0,030...0,035 % P; 0,035...0,045 % S) порівняно зі сталями звичайної якості (0,050...0,060 % P і 0,055...0,070 % S). Із цих сталей виготовляють переважно деталі машин: автомобільний лист, шпильки, різні ємкості (сталі 05кп, 08кп, 10кп) без їх термічного оброблення. Із сталей 20 – 80 виготовляють колінчасті вали, шатуни, маховики, тяги, болти, шпиндели, прокатні валки та інструмент, які зазнають термічного оброблення.

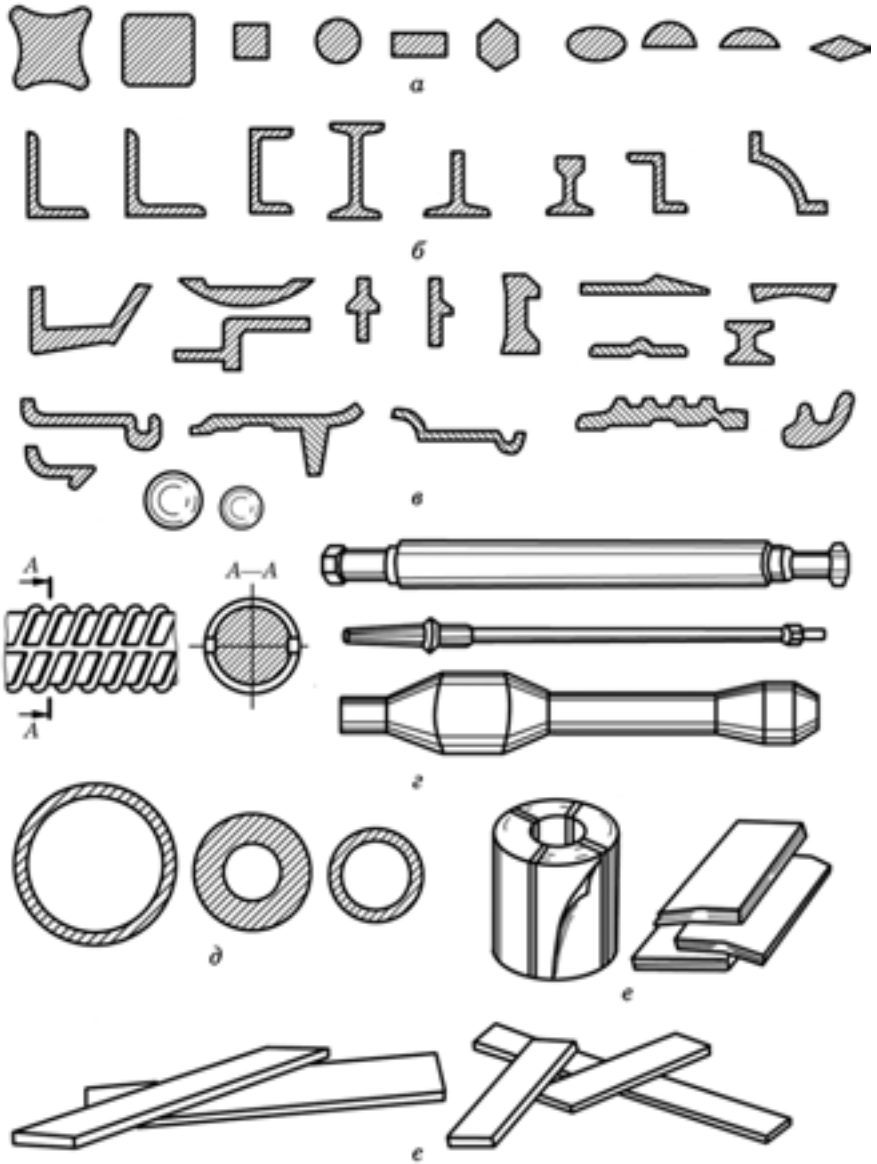


Рис. 1.1. Сортумент прокатної продукції:

а — простого профілю; *б* — фасонного; *в* — спеціального; *г* — періодичного;
д — трубного; *е* — листового; *е* — штабового

Вуглецеві високоякісні сталі (сталь 20А, 45А, У8А) використовують для виготовлення відповідальних деталей машин, що працюють в умовах значних динамічних навантажень (шестерні, шатуни, вали, ресори, пружини та інструмент).

Низьколеговані конструкційні сталі з малою масовою часткою вуглецю (до 0,25 %) і легувальних елементів (менш як 2,5 %), наприклад Сталь 14Г2, 10ГСНД, 17ГС, 15ХСНД, використовують для виготовлення листових зварних конструкцій у парових котлах, кораблебудуванні, хімічній промисловості, сільськогосподарському машинобудуванні, вагонобудуванні, мостобудуванні й металургії.

Низьколеговані сталі (30ХГС, 38ХГН, 40ХН2МА, 45Х, 50ХА, 50СГ) із середньою масовою часткою вуглецю (0,30...0,50 % С) використовують у термічно зміцненому стані для виготовлення деталей машин (колінчасті вали, шатуни, шестерні, ресори, болти), що працюють в умовах великих навантажень.

Зі збільшенням ступеня легованості (середньо- і високолеговані) сталей їх використовують для виготовлення інструменту і найвідповідальніших деталей машин, які повинні мати спеціальні властивості (жаростійкі, жароміцні, неіржавні, зносостійкі з особливими магнітними та електричними властивостями).

Гнуті профілі прокату. Завдання зменшення витрат металевих матеріалів без зменшення міцності елементів конструкцій є одним із найважливіших у конструюванні машин та механізмів і потребує від конструкторів широкого розроблення і використання нових видів економічних профілів спеціального призначення.

Використання гнутих профілів у машинобудуванні забезпечує в середньому 25 % економії сплавів, особливо сталей.

Гнуття заготовок у валках станів дає можливість отримати фасонні профілі з найраціональнішим розподіленням металу в перерізі, що надає їм максимальної жорсткості й міцності при мінімальних витратах металу.

Профілюванням у холодному стані листового, стрічкового або смугового металу можна виготовити економічні профілі мінімальної товщини і різної форми в поперечному перерізі (див. рис. 1.2).

Крім того, виготовлення деталей профілюванням зменшує витрати на механічне оброблення. Коефіцієнт використання металу при профілюванні становить 99,5...99,8 %, а брак в 3...5 разів менший, ніж при гарячому прокатуванні на сортових станах.

Гнуті профілі, виготовлені на профілезгинальних станах, не потребують їх випрямлення і визначаються високою якістю поверхні, що забезпечує збільшення їх корозійної стійкості і зменшення концентрації напружень.

Профілювання зазнають листові заготовки завтовшки 0,1...20 мм і завширшки 6...2000 мм.

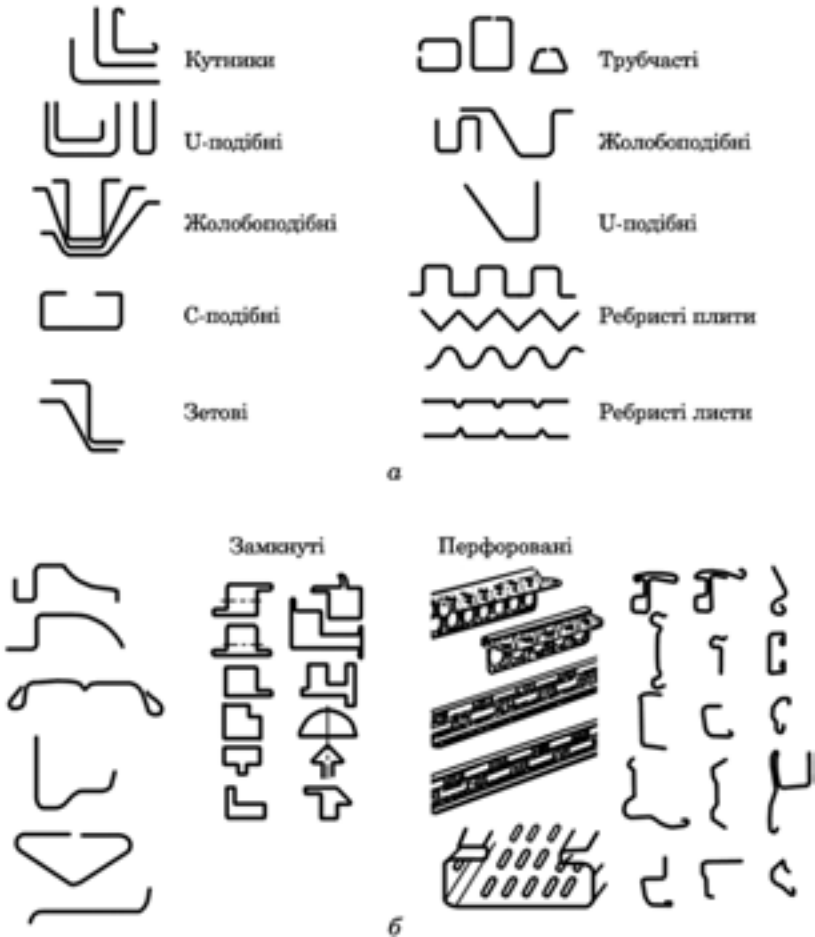


Рис. 1.2. Гнуті профілі:
 а — прості; б — спеціальні

Нині в Україні гнуті профілі найбільше використовують у транспортному (залізничний, автомобільний) і сільськогосподарському машинобудуванні, що дає змогу до 50 % зменшувати масу сільськогосподарських машин. До таких машин належать комбайни, трактори, культиватори, самохідні шасі, зерноочисні машини, плуги тощо.

Зміст звіту

1. Мета роботи.
2. Короткі теоретичні відомості.
3. Опис призначення вихідних матеріалів для отримання сталей у сталеплавильних печах.
4. Опис властивостей і призначення окремих видів сталей та їх маркування.
5. Опис і призначення основних видів прокату і гнутих профілів.

Контрольні запитання і завдання. 1. Вихідні матеріали для сталеплавильних печей. 2. Профілі прокатної продукції та їх застосування. 3. Які шкідливі домішки містяться в сталях? 4. Використання гнутих профілів у машинобудуванні. 5. Які є види трубопрокату?

Лабораторна робота 3

Визначення властивостей металевих порошків

Мета роботи: ознайомитися з основним лабораторним обладнанням та методами вивчення властивостей металевих порошків.

Для виконання роботи потрібні: набори порошків різних фракцій, наочні посібники, готові вироби з порошків, лабораторний прес, прилади для визначення властивостей, довідкові матеріали, вимірювальний інструмент (штангенциркуль, лінійки), ваги з гирями, муфельна піч для спікання брикетів, калькулятори.

Теоретичні відомості

Особливістю технології порошкової металургії є використання вихідної сировини у вигляді порошку, з якого методом пресування формують вироби або заготовки відповідної форми і розмірів.

Технологія виробництва виробів методом порошкової металургії охоплює такі основні операції: отримання порошків; приготування шихти із порошків різних фракцій і матеріалів; формування в прес-формах порошкових виробів; термічне оброблення (спікання) спресованих із порошкової шихти заготовок (брикетів) і фінішне оброблення виробів.

Металокерамічні вироби здебільшого є псевдосплавами.

Металеві порошки отримують двома основними методами: механічним і фізико-хімічним. Застосування кожного із цих методів визначається станом і властивостями вихідних матеріалів, які використовують для отримання порошків. Більш універсальними є фізико-хімічні методи, які ґрунтуються на процесах хімічного відновлення металів із оксидів і електролізі розчинів або солей металів.

Із порошоків змішуванням різних за фракціями і властивостями компонентів для отримання однорідної механічної суміші виготовляють шихту. Шихта вважається однорідною, якщо із 4 – 5 випадково взятих проб 95 % мають хімічний і гранулометричний склад, що відповідає заданому.

Шихту заданого складу виготовляють у спеціальних механічних змішувачах (барабанних, шнекових, лопатних, вібраційних, планетарних, конусних і установках неперервної дії). Процес змішування може відбуватися одночасно з операціями подрібнення порошку.

Із підготовленої шихти пресуванням формують вироби (брикети): у прес-формах, прокатуванням шихти, мундштучним формуванням, гідростатичним формуванням, гарячим пресуванням, динамічним (вибухом), гідравлічним, електромагнітним і вібраційним формуванням.

Спресовані вироби із шихти піддаються термічному обробленню (спіканню) з метою забезпечення механічних і фізико-хімічних властивостей.

Застосовують два види спікання — твердофазне, тобто без утворення рідкої фази, і рідкофазне, коли з'являється рідка фаза компонента шихти з найменшою температурою плавлення.

При твердофазному спіканні (для монометалевої шихти) температура спікання становить 0,6...0,9 температури плавлення певного металу. Рідкофазне спікання використовують для поліметалевої шихти, в процесі якого температура спікання дорівнює температурі плавлення компонента з мінімальною температурою плавлення.

Кінцевим технологічним обробленням спресованих і спечених виробів є оброблення різанням, калібруванням, хіміко-термічне оброблення, просочування тощо.

Залежно від фізико-хімічного оброблення металокерамічні матеріали можуть мати структуру, ідентичну структурі компактних сплавів такого самого хімічного складу. Наприклад, для залізграфітових металокерамічних виробів можна отримати такі основні мікроструктури: ферит — графіт; ферит — цементит; ферит — перліт; перліт.

Залежно від пористості та термічного оброблення один і той самий порошоків матеріал можна використовувати як для виготовлення підшипників ковзання, так і для деталей у конструкціях машин, що знають значних механічних навантажень.

Основними технологічними властивостями металевих порошоків є гранулометричний склад (зернистість), насипна щільність і насипний об'єм, текучість, ущільнюваність, спресованість.

Послідовність виконання роботи

1. Використовуючи прилади та металеві порошки різного гранулометричного складу і відповідну шихту порошоків, визначити їхні властивості і приготувати відповідні зразки (брикети) з проведенням їх термічного оброблення (спікання).

2. Визначити міцність брикетів після спікання.

Визначення гранулометричного складу порошоків. Гранулометричний склад металевих порошоків визначають методом ситового аналізу з використанням відповідних приладів (рис. 1.3) з набором сит, що мають різний розмір вічок. Розмір зерна порошку залежить від номера сита, на якому залишається певна фракція зерна після його проходження крізь попереднє сито. Номер сита характеризує розмір сторони комірки (вічка) сита в міліметрах (від 0,05 до 2,5 мм) або в мікрометрах (50...2500 мкм).

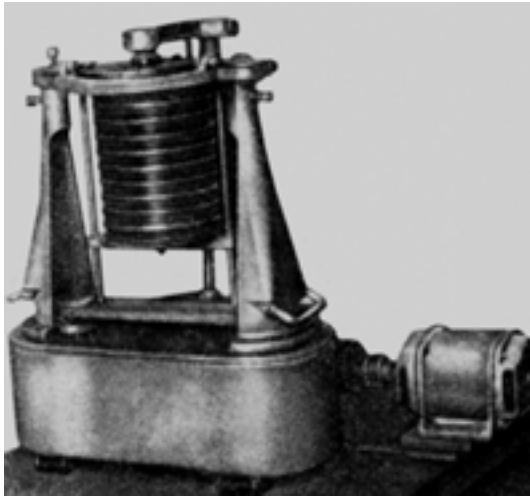


Рис. 1.3. Прилад ситового аналізу

Щоб провести експеримент, потрібно зважити 100 г порошку і завантажити його у верхнє сито приладу для ситового аналізу. Після просіювання (10 хв) основною фракцією вважають найбільшу суму залишків на трьох суміжних ситах. Зернистість порошку визначається в межах розміру зерен основної фракції. Кількість основної фракції визначається зважуванням порошку з кожного сита і підсумовуванням результатів трьох суміжних сит з найбільшою кількістю залишків по-

рошку на них. Результати експерименту записують у зошит для лабораторних робіт, зазначивши зернистість основної фракції (наприклад, 160...350 мкм).

Визначення насипної щільності і насипного об'єму металевих порошоків. *Насипна щільність* — відношення маси порошку до об'єму вільно насипаного порошку. Чим крупніші часточки і чим досконаліша їх форма, тим більша насипна щільність.

Для визначення насипної щільності застосовують волюмометр (рис. 1.4) — прилад, який забезпечує вільне, рівномірне засипання порошком мірної склянки, що має заданий об'єм (25 см³) і масу (~ 50 г). У лійку 1 волюмометра засипають порошок до повного заповнення склянки 2. Не струшуючи склянку, зайвий порошок лінійкою знімають до країв склянки. Зважують склянку з порошком і визначають насипну щільність, г/см³,

$$\gamma = \frac{m_2 - m_1}{V}, \quad (1.1)$$

де m_1 — маса порожньої склянки, г; m_2 — маса склянки з порошком, г; $V = 25$ — внутрішній об'єм склянки, см³.

Насипний об'єм порошку, см³/г, визначають за формулою

$$V_n = \frac{1}{\gamma}. \quad (1.2)$$

Визначення текучості порошку. *Текучістю порошку* називають його здатність заповнювати відповідну прес-форму. Ця характеристика залежить від щільності, форми, стану поверхні часточок і гранулометричного складу порошку. Щоб визначити текучість порошку, спочатку порошком заповнюють лійку приладу (рис. 1.5). Текучість залежить від швидкості висипання порошку крізь циліндричний отвір діаметром 4 мм 60-градусної лійки 1. Під отвір лійки встановлюють мірну склянку 2. Тримаючи лівою рукою корпус приладу, різким рухом правої руки витягують шток за допомогою рукоятки 3. Через 10 с відтягують рукоятку 4 фіксатора, після чого шток перекриває висипання порошку з лійки. Провівши лінійкою по верхньому краю склянки, знімають зайвий порошок над склянкою. Після цього зважують порошок, що залишився в склянці, і визначають текучість порошку, г/с,

$$\alpha = \frac{m}{\tau}, \quad (1.3)$$

де m — маса порошку в склянці, г; τ — час висипання порошку, с.

Визначення спресованості порошків. Спресованість порошків — їх здатність під тиском зовнішніх зусиль ущільнюватися, набираючи форму порожнини прес-форми. Із зменшенням розміру ча-

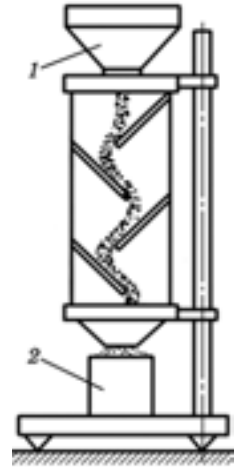


Рис. 1.4. Волюмометр

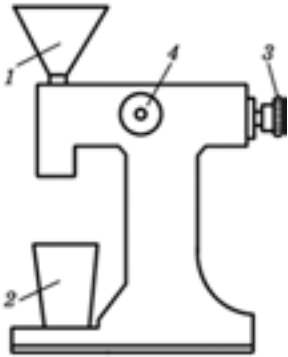


Рис. 1.5. Прилад для визначення текучості металевого порошку

стинок порошку знижується його спресованість, але при цьому зростає міцність зразків (брикетів).

Щоб визначити спресованість, у циліндричну прес-форму ($d = 1,5$ см) засипають 20 г порошку заданого гранулометричного і хімічного складу. Спресувати на лабораторному пресі одну пробу з зусиллям 1,5 кН (60 кгс/см² за манометром), а другу — з зусиллям 3,0 кН (120 кгс/см² за манометром).

Після цього визначають щільність спресованих брикетів, г/см³,

$$\gamma = \frac{m}{Fh}, \quad (1.4)$$

де m — маса порошку в прес-формі, г; F — площа перерізу брикету, см²; h — висота брикету, см.

Визначення міцності зразків (брикетів) після спікання. Спресовані брикети із залізграфітових порошоків (ЖГ-3) спікають за температури 1000...1050 °С у нейтральній атмосфері. В результаті спікання в брикетах відбуваються фізико-хімічні процеси (дифузія, адгезія, фазові перетворення), які зумовлюють перетворення конгломерату часточок порошку на конгломерат кристалів, що зростаються між собою з наявністю пор. Унаслідок цього змінюються фізико-механічні властивості брикетів (рис. 1.6) і зростає їх міцність. Міцність на стиск, МПа, визначають за формулою

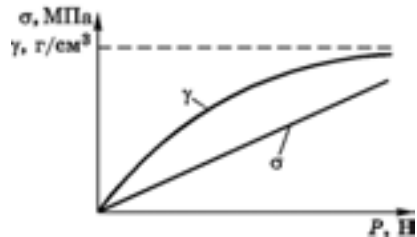


Рис. 1.6. Зміна властивостей брикетів залежно від зусилля їх пресування:

σ — границя міцності;
 γ — щільність брикетів

$$\sigma = \frac{P}{F}, \quad (1.5)$$

де P — зусилля пресування брикетів, Н (кГс); F — площа поперечного перерізу брикету, см².

Зміст звіту

1. Мета роботи.
2. Короткі теоретичні відомості.
3. Результати експерименту.
4. Висновки.

Контрольні запитання і завдання. 1. Методи отримання металевих порошків. 2. Яка послідовність визначення гранулометричного складу порошків? 3. Визначення насипної щільності і насипного об'єму порошку. 4. Текучість порошку та її визначення. 5. Як класифікують порошкові вироби?



- ♦ *Випробування металів і сплавів на твердість*
- ♦ *Макроструктурний аналіз металів і сплавів*
- ♦ *Мікроструктурний аналіз металів і сплавів*
- ♦ *Визначення критичних точок і побудова діаграми стану сплавів Sn – Zn*
- ♦ *Аналіз діаграми стану залізовуглецевих сплавів*
- ♦ *Мікроструктура вуглецевих сталей*
- ♦ *Мікроструктура чавунів*
- ♦ *Термічне оброблення вуглецевих сталей*
- ♦ *Поверхнєве гартування сталей*
- ♦ *Хіміко-термічне оброблення сталей*
- ♦ *Визначення прогартованості сталей методом торцевого гартування*
- ♦ *Вивчення мікроструктури легованих сталей*
- ♦ *Розроблення технологічного процесу термічного оброблення деталі*
- ♦ *Вивчення мікроструктури кольорових сплавів*

Розділ 2

МЕТАЛОЗНАВСТВО І ТЕРМІЧНЕ ОБРОБЛЕННЯ МЕТАЛІВ

Лабораторна робота 4 **Випробування металів і сплавів** **на твердість**

Мета роботи: ознайомитися з будовою і принципом роботи твердомірів; оволодіти методикою визначення твердості сплавів на різних твердомірах; визначити вплив вмісту вуглецю на твердість сталі.

Для виконання роботи потрібні: твердоміри різних марок, лупи МПБ-2 для вимірювання діаметра відбитка індентора, зразки сталей з різним вмістом вуглецю, таблиці чисел твердості.

Теоретичні відомості

Твердістю називають опір матеріалу проникненню в нього іншого твердішого тіла (індентора) відповідної форми і розмірів.

Визначення твердості матеріалів є найпоширенішим методом випробування сплавів, який не потребує виготовлення спеціальних зразків і може бути використаний на готових деталях. Твердість матеріалу безпосередньо пов'язана з границею міцності, тому, знаючи твердість сталі, можна визначити границю міцності:

$$\sigma_B = 0,36 \text{ HB.}$$

Методи вимірювання твердості відрізняються між собою умовами прикладання навантаження на індентор і його формою та твердістю матеріалу зразка (деталі), його розмірами, товщиною зміцненого шару покриття деталі тощо.

Найпоширенішими є такі методи визначення твердості: за статичним втискуванням (твердоміри Брінелля, Роквелла, Віккерса); за динамічним втискуванням — метод пружного відскакування бойка (твердомір Шора) і метод орієнтовного визначення твердості втискуванням кульки ударом (твердомір Польді); вимірюванням електроопору; коливанням маятника; дряпанням.

Твердість за Шором виражається в умовних одиницях, що відповідають висоті підйому бойка після удару у досліджувану поверхню з фіксованої висоти його падіння. Твердомір Шора використовують для вимірювання твердості великогабаритних виробів, які не можна встановити на стаціонарні твердоміри.

Твердість на твердомірі Польді визначається орієнтовно за відбитками кульки, одержаними одночасно на еталонному зразку і поверхні випробуваної деталі при ударі молотком по бойку твердоміра.

Метод дряпання виражається в нанесенні подряпин на поверхні зразків індентором, який не деформується. Цей метод не стандартизований.

Вимірювання твердості на твердомірі Брінелля. Для вимірювання твердості за Брінеллем застосовують твердоміри типу ТШ та сучасні типу ТБ 5004 і ТБ 5004-01, в яких сталевая кулька діаметром D втискується у випробуваний матеріал під навантаженням P з витриманням за певний проміжок часу (10, 30, 60 с).

Число твердості за Брінеллем виражається відношенням навантаження P , що діє на кульку, до площі F кулькової поверхні відбитка (рис. 2.1):

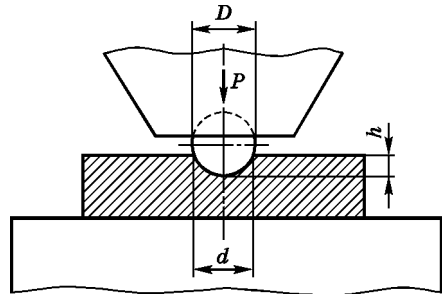


Рис. 2.1. Схема визначення твердості металів на твердомірі Брінелля

$$HB = \frac{P}{F}. \quad (2.1)$$

Площа кулькового сегмента відбитка $F = \pi Dh$. Виражаючи глибину відбитка h через діаметри кульки D і відбитка d

$$h = \frac{D - \sqrt{D^2 - d^2}}{2}, \quad (2.2)$$

отримуємо

$$HB = \frac{P}{F} = \frac{P}{\pi Dh} = \frac{2P}{\pi D \left(D - \sqrt{D^2 - d^2} \right)}. \quad (2.3)$$

Послідовність виконання роботи

1. Ознайомитися з правилами техніки безпеки під час роботи на твердомірах типу ТШ.
2. Перед вимірюванням твердості поверхню зразка (деталі) зачистити на абразивному крузі.
3. Вибрати потрібне навантаження на індентор і його діаметр (табл. 2.1).

Таблиця 2.1. Залежність діаметра кульки і навантаження від твердості і товщини випробувального матеріалу

Матеріал	Твердість за Брінеллем	Мінімальна товщина на вимірювального матеріалу, мм	Співвідношення між навантаженням P і діаметром кульки D , мм	Діаметр кульки D , мм	Навантаження P на індентор, кН	Витримування під навантаженням, с
Чорні метали і сплави	130...450	6...3 4...2 <2	$P = 30D^2$	10,0 5,0 2,5	29,420 7,355 1,960	10
	<140	>6 6...3	$P = 10D^2$	10,0 5,0	9,807 2,452	10
Кольорові метали і сплави	>140	>6	$P = 30D^2$	10,0 5,0 2,5	2,452 — —	10
	140...450	6...3 4...2 <2	$P = 10D^2$	10,0 5,0 2,5	29,420 7,355 1,839	30
	35...130	9...3 6...3	$P = 2,5D^2$	10,0 5,0	9,807 2,452	60

4. Установити потрібне витримування під навантаженням індентора (див. табл. 2.1).
5. На предметний столик твердоміра покласти зразок.
6. Обертанням рукоятки за ходом годинникової стрілки підняти предметний столик, притиснувши зразок до індентора. При цьому центр відбитка має бути від краю зразка на відстані, не меншій від діаметра кульки (індентора).

7. Натискуванням кнопки твердоміра ввімкнути електродвигун, при цьому автоматично почнеться процес вимірювання твердості, що закінчиться автоматичним вимкненням електродвигуна.

8. Заміряти діаметр відбитка і за табл. 2.2 визначити твердість (НВ) і перевести її в твердість інших шкал.

Таблиця 2.2. Співвідношення чисел твердості, визначених на різних твердомірах

Твердомір						
Брінелля		Роквелла			Віккерса	Шора
Індентор						
Сталева кулька $D = 10$ мм		Алмаз- ний ко- нус	Кулька $D = 1/16''$	Алмаз- ний ко- нус	Алмазна піраміда	Стале- вий бо- йок
Діаметр відбит- ка, мм	Шкала					
	НВ	HRA	HRB	HRC	HV	HSh
2,20	780	89	—	72	1224	99
2,25	745	87	—	70	1116	97
2,30	712	86	—	68	1022	95
2,35	682	85	—	66	941	93
2,40	653	84	—	64	868	88
2,45	627	83	—	62	804	85
2,50	601	82	—	60	746	81
2,55	578	81	—	58	694	78
2,60	555	79	—	56	649	75
2,65	534	78	—	54	606	72
2,70	514	77	—	52	587	70
2,75	495	76	—	50	551	68
2,80	477	76	—	49	534	66
2,85	461	75	—	48	502	64
2,90	444	74	—	46	473	61
2,95	429	73	—	45	460	59
3,00	415	72	—	44	435	57
3,02	409	72	—	43	423	55
3,05	401	71	—	42	412	53
3,10	388	71	—	41	401	52
3,15	375	70	—	40	390	50
3,20	363	70	—	39	380	49
3,25	352	69	—	38	361	47
3,30	341	68	—	37	344	46
3,35	331	68	—	36	335	45
3,40	321	67	—	35	320	44
3,45	311	67	—	34	312	42
3,50	302	67	—	33	305	41
3,55	293	66	—	31	291	40
3,60	286	66	—	30	285	—
3,65	277	65	—	29	278	—
3,70	269	65	—	28	272	—

Твердомір						
Брінелля		Роквелла			Віккерса	Шора
Індентор						
Сталева кулька $D = 10$ мм		Алмаз- ний ко- нус	Кулька $D = 1/16''$	Алмаз- ний ко- нус	Алмазна піраміда	Стале- вий бо- йок
Діаметр відбит- ка, мм	Шкала					
	НВ	НРА	HRB	HRC	HV	HSh
3,75	262	64	—	27	261	—
3,80	255	64	—	26	255	—
3,85	248	63	—	25	250	—
3,90	241	63	100	24	240	—
3,95	235	62	99	23	235	—
4,00	228	62	98	22	226	—
4,05	223	61	97	21	221	—
4,10	217	61	97	20	217	—
4,15	212	60	96	19	213	—
4,20	207	60	95	18	209	—
4,25	202	59	94	16	201	—
4,30	196	58	93	15	197	—
4,35	192	58	92	15	190	—
4,40	187	57	91	—	186	—
4,45	183	56	89	—	183	—
4,50	179	56	88	—	177	—
4,55	174	55	87	—	174	—
4,60	170	—	86	—	171	—
4,65	166	—	85	—	165	—
4,70	163	—	84	—	162	—
4,75	159	—	83	—	159	—
4,80	156	—	82	—	154	—
4,85	153	—	81	—	152	—
4,90	149	—	80	—	149	—
4,95	146	—	78	—	147	—
5,00	143	—	76	—	144	—
5,05	140	—	76	—	—	—
5,10	137	—	75	—	—	—
5,15	134	—	74	—	—	—
5,20	131	—	72	—	—	—
5,25	128	—	71	—	—	—
5,35	126	—	69	—	—	—
5,30	124	—	69	—	—	—
5,40	121	—	67	—	—	—
5,45	118	—	66	—	—	—
5,50	116	—	65	—	—	—
5,55	114	—	64	—	—	—
5,60	112	—	62	—	—	—
5,65	109	—	61	—	—	—
5,70	107	—	59	—	—	—
5,75	105	—	58	—	—	—

Твердомір						
Брінелля		Роквелла			Віккерса	Шора
Індентор						
Сталева кулька $D = 10 \text{ мм}$	Алмаз- ний ко- нус	Кулька $D = 1/16''$	Алмаз- ний ко- нус	Алмазна піраміда	Стале- вий бо- йок	
Діаметр відбит- ка, мм	Шкала					
	НВ	HRA	HRB	HRC	HV	HSh
5,80	103	—	57	—	—	—
5,85	101	—	56	—	—	—
5,90	99	—	54	—	—	—
5,95	97	—	53	—	—	—
6,00	96	—	52	—	—	—
6,10	92	—	49,5	—	—	—
6,20	88	—	47	—	—	—
6,36	84	—	43,5	—	—	—
6,48	80	—	40,5	—	—	—
6,56	78	—	38,5	—	—	—

Твердість визначають твердоміром типу ТШ (рис. 2.2), який складається із станини 1, в нижній частині якої розміщений гвинт 2, зі змінними столиками для випробування зразків на твердість. Гвинт зі столиком переміщують вручну, обертаючи маховик 3. У верхній частині станини розміщений шпиндель 6, в який вставляють наконечники із кульками різних діаметрів.

Навантаження на індентор здійснюється вантажем 9 через систему важелів 7 і 8. Комбінацію навантажень можна змінювати в межах: 1,847 (187,5); 2,452 (250); 7,350 (750); 9,80 (1000); 14,70 (1500); 29,40 (3000) кН (кгс).

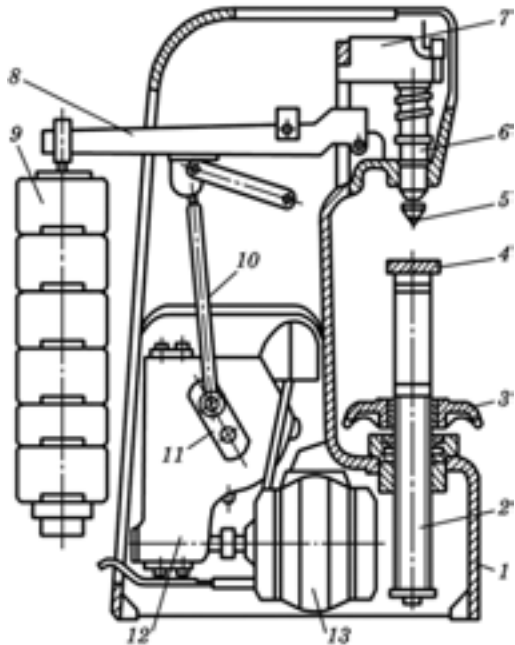
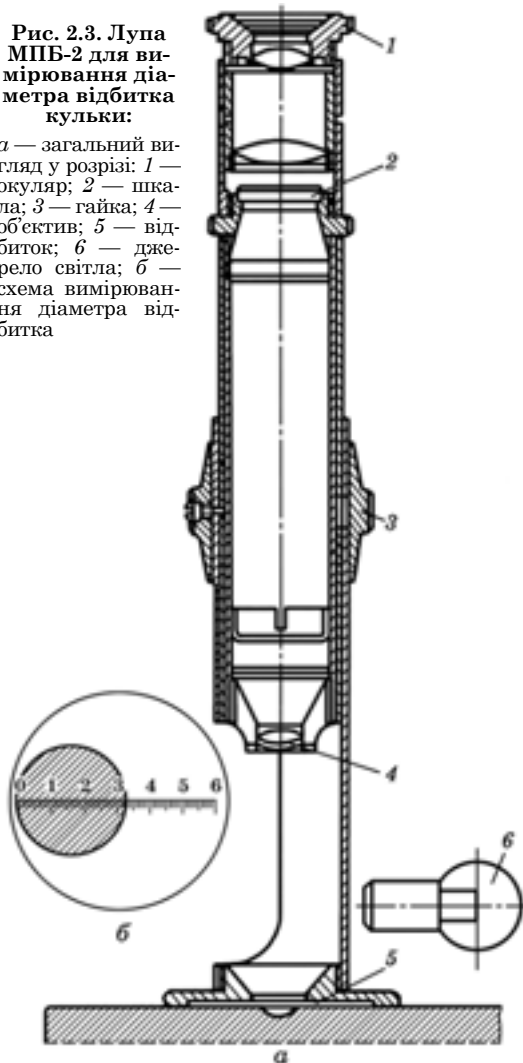


Рис. 2.2. Кінематична схема твердоміра Брінелля (типу ТШ)

Перед вимірюванням твердості зразок 4 ставлять на столик гвинта 2 і обертають маховик 3 гвинта 2, притискуючи зразок до індентора 5 доти, доки пружина шпинделя 6 не стиснется до відказу, створивши при цьому попереднє навантаження 98 Н на індентор. Після цього, натиснувши на кнопку твердоміра, вмикається електродвигун 13 твердоміра, який через редуктор 12 приводить в обертальний рух кривошип 11. Від кривошипа опускається шатун 10, що звільняє важіль 8 і навантаження передається на шпиндель 6 твердоміра з індентором 5, що вдавлюється в зразок 4. При подальшому обертанні кривошипа шатун піднімається і знімає навантаження на індентор, повернувши важіль 8 та вантаж 9 у вихідне положення. При цьому електродвигун 13 твердоміра автоматично вимикається.

Рис. 2.3. Лупа МПБ-2 для вимірювання діаметра відбитка кульки:

a — загальний вигляд у розрізі: 1 — окуляр; 2 — шкала; 3 — гайка; 4 — об'єктив; 5 — відбиток; 6 — джерело світла; *б* — схема вимірювання діаметра відбитка



Після зняття навантаження на індентор, знявши зразок із столика, вимірюють діаметр відбитка на поверхні зразка за допомогою лупи МПБ-2 (рис. 2.3, *a*) з градуйованою шкалою (рис. 2.3, *б*). Для цього потрібно край відбитка сумістити з початком шкали (нульовою поділкою). Прочитати поділку шкали, з якою збігається протилежний край відбитка, що відповідатиме розміру діаметра відбитка ($d = 3,2$ мм).

На практиці твердість визначають за табл. 2.2, в якій наведено числа твердості залежно від діаметра відбитка.

Напівавтоматичний твердомір типу ТБ 5004 (рис. 2.4) використовують для вимірювання твердості в двох режимах:

1. Відповідно до методики вимірювання на твердомірі типу ТШ (ручний режим).

На відміну від твердомірів типу ТШ твердоміри типу ТБ 5004 (див. табл. 2.4.) обладнані пультом керування 7 і вимірювальною головкою індикаторного типу 5, а для твердомірів типу ТБ 5004-01 — електронним блоком.

При ручному режимі після вмикання твердоміра в мережу вимикачем 11 перемикач 8 ставлять у положення «Робота», а перемикачем 9 встановлюють режим роботи «Ручний». Натискають на кнопку «Пуск», після чого включається в роботу привід навантаження, що через систему важелів забезпечує прикладання навантаження на індентор 4. При цьому загоряється контрольна лампочка 10. Як і на твердомірі типу ТШ, усі дії відбуваються автоматично до моменту вимкнення електродвигуна твердоміра.

При автоматичному режимі розбракування на групі твердості на твердомірі типу ТБ 5004-01 здійснюють таким чином. Спочатку вимірюють твердість зразка з відомою меншою твердістю в положенні зупинення стрілки індикатора (сигнальна лампочка «Витримка» гасне). Фіксують покажчик «Менше». На зразку з відомою більшою твердістю аналогічно фіксують покажчик «Більше». Після цього випробовують зразки з невідомою твердістю, фіксуючи положення стрілки індикатора в момент її зупинення при знятті навантаження на індентор. Якщо стрілка зупиняється між покажчиками «Більше» і «Менше», то твердість випробовуваних зразків відповідає покажчику «Норма».

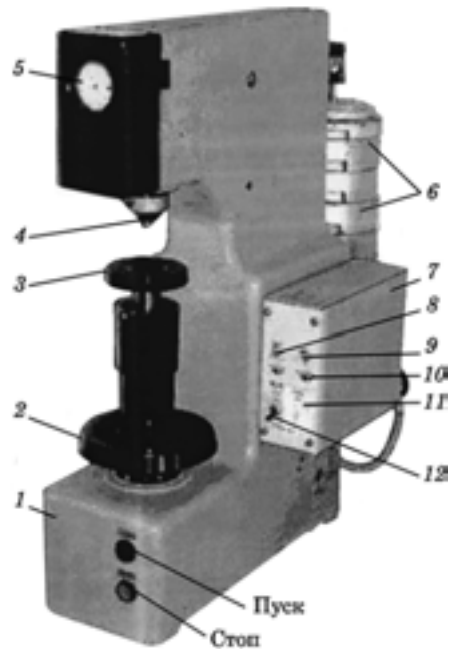


Рис. 2.4. Загальний вигляд твердоміра Брінелля типу ТБ 5004:

1 — корпус; 2 — маховик; 3 — предметний столик; 4 — індентор; 5 — індикаторна головка; 6 — вантаж; 7 — пульт керування; 8 — перемикач режиму «Робота»; 9 — перемикач режиму «Ручний»; 10 — контрольна-сигнальна лампочка; 11 — вимикач; 12 — вмикач живлення

Розділ 2

До недоліків вимірювання твердості на твердомірі Брінелля належать: неможливість випробування сплавів з твердістю понад 450 НВ, оскільки сталева кулька — індентор буде деформуватися, даючи неточні показники твердості; неможливість випробування твердості тонких зразків (менше ніж 2 мм); після випробування залишаються помітні сліди на поверхні виробів.

Таблиця 2.3. Протокол дослідження твердості на твердомірі Брінелля

Марка сталі	Навантаження на індентор, кН	Діаметр кульки індентора, мм	Твердість					
			HB	HRA	HRB	HRC	HV	HSh

Зміст звіту

1. Мета роботи.
2. Короткі теоретичні відомості.
3. Схема твердоміра Брінелля з його описанням.
4. Заповнити протокол дослідження твердості на твердомірі Брінелля (табл. 2.3).

Вимірювання твердості на твердомірі Роквелла. Твердомір Роквелла (ТК2) на відміну від твердоміра Брінелля дає змогу вимірювати твердість матеріалів як у зміцненому, так і в знеміцненому стані, що характеризує його як універсальний твердомір. На цьому твердомірі твердість вимірюють за трьома шкалами (табл. 2.4).

Таблиця 2.4. Характеристика шкал твердоміра Роквелла

Шкала	Позначення чисел твердості	Індентор	Навантаження на індентор, кН (кгс)	Границя вимірювання в одиницях твердості	Випробувальні матеріали
A	HRA	Алмазний конус	0,59 (60)	70...85	Твердосплавні матеріали
B	HRB	Кулька $D = 1/16''$	0,98 (100)	25...100	Сплави в знеміцненому стані
C	HRC	Алмазний конус	1,47 (150)	20...67	Сплави в зміцненому стані

Суть вимірювання твердості на твердомірі Роквелла (типу ТК) полягає в тому, що як індентор використовують алмазний конус з кутом при вершині 120° або сталеву загартовану кульку діаметром $1/16''$ (1,588 мм).

Алмазним конусом вимірюють заготовки з мінімальною товщиною до 0,4 мм, а кулькою — до 2 мм. Товщина зразка має становити не менше ніж восьмикратна глибина відбитка від індентора. При вимірюванні твердості на твердомірі Роквелла визначають не діаметр, а глибину вдавлювання індентора. Для цього використовують умовні шкали (*A*, *B* і *C*) з цифрами головки індикатора. Чорна шкала (*A* і *C*) призначена для вимірювання твердості алмазним конусом, а червона шкала (*B*) — кулькою. Поділки на шкалах індикатора відповідають числам твердості.

Загальний вигляд твердоміра Роквелла зображено на рис. 2.5, *a*, а його кінематичну схему — на рис. 2.5, *б*.

У верхній частині станини твердоміра розміщено шпindel 1, в якому за допомогою гвинта 4 закріплюють оправку 5 з індентором (сталева кулька або алмазний чи твердосплавний конус). Постійний вантаж 16 створює навантаження на індентор 0,59 кН. Якщо на постійний вантаж 16 поставити вантаж 17, то буде створено навантаження 0,98 кН. Якщо додати вантаж 18 (0,59 кН), то загальне максимальне навантаження на індентор досягне 1,47 кН (див. табл. 2.4).

Стіл 7 призначений для розміщення на ньому випробувального зразка 6. При обертанні за ходом годинникової стрілки маховика 8 в обертання приводиться гвинт 11, який, переміщуючись угору, піднімає стіл 7 із зразком 6, підводячи його до індентора.

При подальшому обертанні маховика 8 стискується пружина 2 шпindelя 1, кулька або алмазний конус починає втілюватись у зразок 6 і при цьому стрілки головки індикатора 22 обертаються в протилежні боки. Маховик 8 обертають доти, доки мала стрілка 1 (рис. 2.6, *a*) індикатора не дійде до червоної точки 2, а велика стрілка 3 не займе приблизно вертикальне положення (з похибкою ± 5 поділок шкали індикатора) (рис. 2.6, *б*), що створить попереднє навантаження 0,098 кН.

Точне виставлення шкали індикатора на нуль (рис. 2.6, *в*) виконують за допомогою барабана 9 (див. рис. 2.5, *б*) тросиком 21, закріпленням на індикаторі 22.

Незалежно від того, який індентор вдавлюється у зразок (деталь), велика стрілка індикатора має суміщатися з нулем чорної шкали «С».

Основне навантаження на індентор приводиться в дію за допомогою приводу 14 від електродвигуна твердоміра.

Натисканням на клавішу 10 через кронштейн 12 приводять у дію кулачковий блок 15 механізму приводу 14, передача від якого до вантажного важеля 20 здійснюється за допомогою штока 13. При цьому підвіска 19 з вантажами 16–18 опускається, створюючи основне навантаження на індентор 3 через важіль 20.

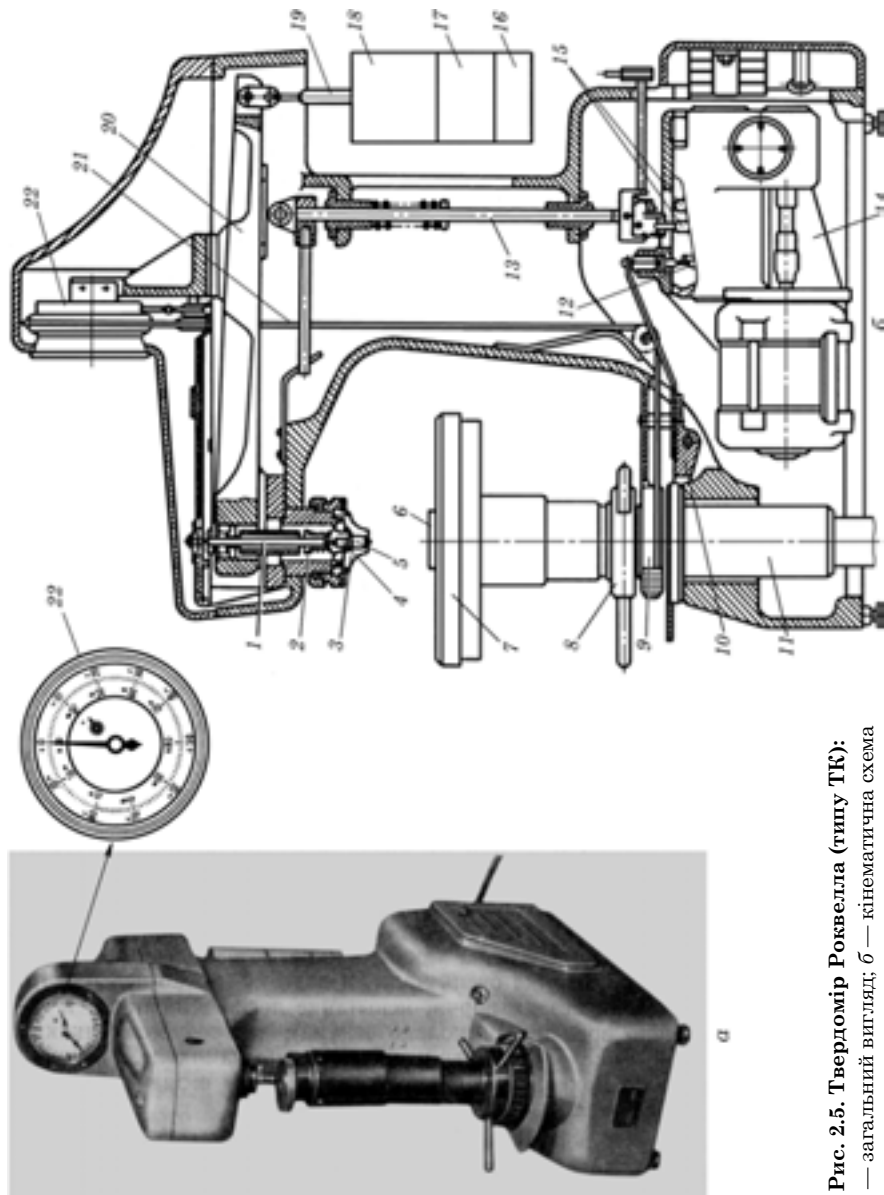


Рис. 2.5. Твердомір Роквелла (типу ТҚ):
a — загальний вигляд; *б* — кінематична схема

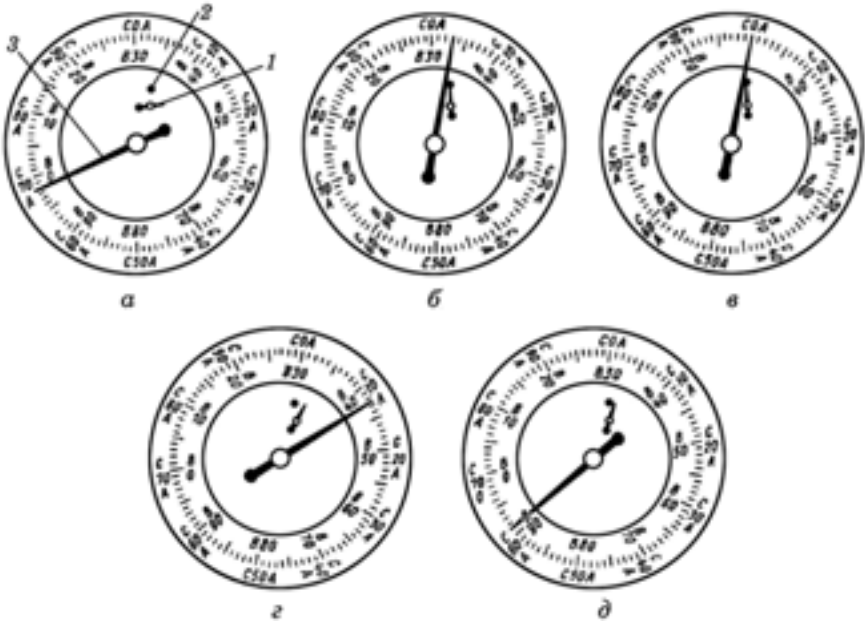


Рис. 2.6. Послідовне переміщення стрілок на циферблаті індикатора твердоміра Роквелла при вдавлюванні індентора

Під дією основного навантаження індентор вдавлюється у випробувальний зразок (деталь) б. При цьому велика стрілка індикатора обертається проти ходу годинникової стрілки (рис. 2.6, в). Після зупинення стрілки основне навантаження, що діяло на зразок, автоматично знімається і велика стрілка індикатора, обертаючись за ходом годинникової стрілки, показує за шкалою індикатора число твердості 61 HRC або 91 HRB (рис. 2.6, д).

Після закінчення циклу випробування кулачковий блок автоматично вимикається і фіксується у вихідному положенні.

Для вимірювання твердості підбирають зразки із плоскими і паралельними поверхнями без будь-яких дефектів (окалина, бруд, різні покриття, раковини тощо).

Після цього здійснюють контроль правильних показань твердості за допомогою контрольних брусків, твердість яких відома. Якщо твердість за твердоміром не відповідає твердості контрольних брусків, то слід вводити відповідну поправку при вимірюванні твердості досліджуваних зразків.

Послідовність виконання роботи

1. Залежно від матеріалу зразка вибрати індентор і навантаження (див. табл. 2.4).
2. Вставити у шпindelь твердоміра відповідний індентор.
3. Поставити зразок на стіл твердоміра.
4. Обертанням маховика 6 (див. рис. 2.5, б) за ходом годинникової стрілки обережно підняти предметний столик 7, поки зразок не доторкнеться до індентора, а стрілки індикатора не займуть вертикальне положення.
5. Обертанням барабана 9 встановити нульову поділку чорної шкали «С» навпроти кінця великої стрілки індикатора.
6. Плавним натискуванням на клавішу 10 ввімкнути привід механізму навантаження через кулачковий блок 15.
7. Після закінчення циклу навантаження зафіксувати твердість за шкалою індикатора.
8. Обертанням маховика проти ходу годинникової стрілки опустити предметний столик, перемістити зразок і повторити вимірювання в іншому місці зразка.
- Результати не менш як трьох вимірювань твердості записати в протокол.
9. Числа твердості за Роквеллом перевести на числа твердості за Брінеллем і записати їх у протокол (табл. 2.5).

Таблиця 2.5. Протокол вимірювання твердості за Роквеллом

Марка сталі	Шкала твердоміра	Навантаження на індентор, кН	Твердість	
			за Роквеллом	за Брінеллем

Зміст звіту

1. Мета роботи.
2. Короткі теоретичні відомості.
3. Кінематична схема твердоміра Роквелла і його описання.
4. У координатах (% С у сталі — твердість) побудувати залежність твердості від вмісту вуглецю в сталі.
5. Заповнити протокол результатів вимірювання твердості (див. табл. 2.5).

Вимірювання мікротвердості. Вимірювання на мікротвердість проводять для дрібних деталей, тонких стрічок, фольг, азотованих і ціанованих шарів, структурних складових сплавів, де неможливо використати твердоміри Брінелля, Роквелла та ін.

Мікротвердість визначають твердоміром ПМТ-5 (рис. 2.7), на корпусі якого 12 закріплюється предметний столик 15 і стоєк 6, по якому гайкою 5 при послабленому гвинті 3 можна переміщувати кронштейн 4 з тубусом 18 мікроскопа. По напрямній в кінці кронштейна 4 обертанням гвинтів 1 (макроподача) і 2 (мікроподача) можна переміщувати (вгору — вниз) тубус 18. У верхній частині тубуса розміщено нахилнену трубку з окуляром 19, а в нижній — об'єктив 16. До тубуса на кронштейні прикріплено механізм навантаження 7 з алмазним наконечником 9, який має вигляд чотиригранної алмазної піраміди з кутом при вершині 136°. Верхню частину предметного столика 15 рукояткою 11 можна повертати навколо осі на 180° від одного упора до іншого. За допомогою гвинтів 13 і 14 предметний столик можна переміщувати в двох взаємно перпендикулярних напрямках (координатне переміщення). На столик 15 установлюють мікрошліф 10.

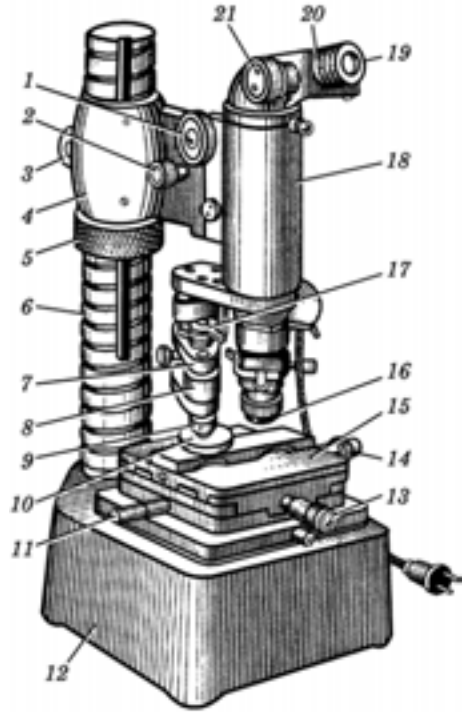


Рис. 2.7. Мікротвердомір ПМТ-5

Для навантаження використовують спеціальні вантажі у формі шайб з вирізом, які мають різну масу (2, 5, 10, 20, 50, 100, 200 і 500 г). Алмазна піраміда 9 вдавлюється у зразок (мікрошліф) 10 під дією вантажу 8, що розміщується на штоці, при повороті рукоятки 17 на півоберта. Діагональ отриманого відбитка вимірюють окуляричним мікрометром 20 і число твердості, $\kappa\text{H}/\text{мм}^2$, визначають за формулою

$$H_{\mu} = \frac{1,8544 \cdot P}{d^2}, \quad (2.4)$$

де P — навантаження на піраміду, κH ; d — довжина діагоналі відбитка, яка є середнім арифметичним довжини обох діагоналей відбитка, мм .

Для вимірювання мікротвердості зразок (мікрошліф) 10 кладуть на предметний столик і за допомогою мікроскопа (окуляра 19 і об'єктива 16) вибирають місця для нанесення відбитка переміщення гвинтів 13 і 14 столика 15. Повертаючи столик на 180° навколо його вертикальної осі, рукояткою 11 підводять вибрані на шліфу місця під вершину алмазної піраміди і поворотом рукоятки 17 аретира вдавлюють у нього піраміду 9. Термін витримування під індентором становить 5 с. Після цього індентор (піраміду) разом з вантажем піднімають у попереднє положення. Потім предметний столик повертають у зворотному напрямку на 180° доти, доки мікрошліф не стане під мікроскопом для вимірювання довжини діагоналі відбитка.

Порядок вимірювання довжини діагоналі відбитка:

1. Обертанням барабана 21 (див. рис. 2.7) окулярного мікрометра 20 лівий кут перехрестя в окулярі 19 підвести (справа наліво) до правого кута відбитка (рис. 2.8, а).

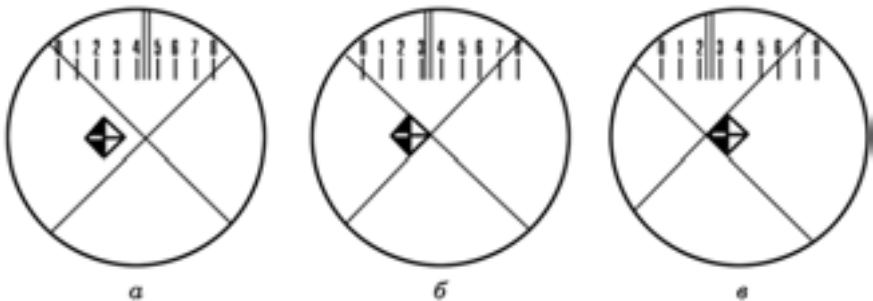


Рис. 2.8. Вимірювання довжини діагоналі відбитка окулярним мікрометром мікротвердоміра ПМТ-5

2. Зафіксувати положення подвійного штриха в окулярі (між якими цифрами шкали він розміщений). Цифра, що розміщена зліва від подвійного штриха, покаже сотні, до яких потрібно додати показання лімба барабана. Наприклад, подвійний штрих лежить між цифрами 3 і 4 (рис. 2.8, б), що відповідає числу 300, а на лімбі барабана — число 56, тоді сума дорівнює $300 + 56 = 356$.

3. Обертанням барабана окулярного мікрометра правий кут перехрестя в окулярі підвести до лівого кута відбитка (рис. 2.8, в).

4. Провести відлік показання шкали і лімба барабана окулярного мікрометра, визначивши в окулярі, між якими цифрами розмістився подвійний штрих.

5. Від першого числа 356 відняти друге число 226 ($356 - 226 = 130$) і отримане число 130 відповідатиме довжині діагоналі відбитка.

6. Визначити довжину діагоналі відбитка в мікрометрах. Для цього отримане число 130 помножимо на ціну однієї поділки лімба барабана окулярного мікрометра (0,3 мкм) і отримаємо $130 \cdot 0,3 = 39$ мкм.

Щоб не вираховувати мікротвердість за формулою (2.3), користуються спеціальними таблицями (дод. 1), які розраховані на відповідні навантаження.

Після закінчення експерименту заповнити протокол випробування на мікротвердість (табл. 2.6).

Таблиця 2.6. Протокол вимірювання мікротвердості

Перший відлік	Другий відлік	Різниця першого і другого відліків	Довжина діагоналі, помножена на 0,3, мм	Число твердості, H_{μ}

Зміст звіту

1. Мета роботи.
2. Короткі теоретичні відомості.
3. Описати спосіб вимірювання довжини діагоналі відбитка.
4. Заповнити протокол вимірювання мікротвердості (див. табл. 2.6).
5. Висновки.

Контрольні запитання і завдання. 1. Що таке твердість матеріалу і методи її визначення? 2. Які індентори використовують для вимірювання твердості на твердомірі Брінелля? 3. Які шкали твердоміра Роквелла використовують для визначення твердості сталей? 4. Залежно від чого вибирають тип індентора при вимірюванні твердості на твердомірі Роквелла? 5. Послідовність вимірювання мікротвердості на мікротвердомірі.

Лабораторна робота 5

Макроструктурний аналіз металів і сплавів

Мета роботи: вивчити методику макроструктурного аналізу сплавів на прикладі готових деталей і заготовок.

Для виконання роботи потрібні: зразки зі зварних швів і різних видів зломів деталей і заготовок, деталі машин, лупи, шліфу-

вальна шкурка, фільтрувальний та фотопапір, реактиви для виявлення макроструктури.

Теоретичні відомості

Властивості металів і сплавів визначаються їхнім структурним станом, який залежить від хімічного складу і попереднього оброблення їх. Для вивчення структури металів і сплавів використовують різні методи, найпоширенішими з яких є металографічний (макроструктурний, мікроструктурний), рентгеноструктурний, дилатометричний, термічний, електроопору, внутрішнього тертя та ін.

При макроаналізі вивчають структуру металів і сплавів візуально без збільшення або за допомогою лупи зі збільшенням до 30 разів.

Макроструктуру досліджують безпосередньо на поверхні деталі (заготовки) або на темплетях (зразках), що вирізаються із заготовок, деталей.

Макроаналізом у заготовці виявляють дендритну будову, усадкову крихкість, раковини, тріщини, шлакові вкраплення, ліквіацію сірки, фосфору і вуглецю, структурну неоднорідність, волокнистість структури, глибину зміцненого шару, зернистість структури тощо.

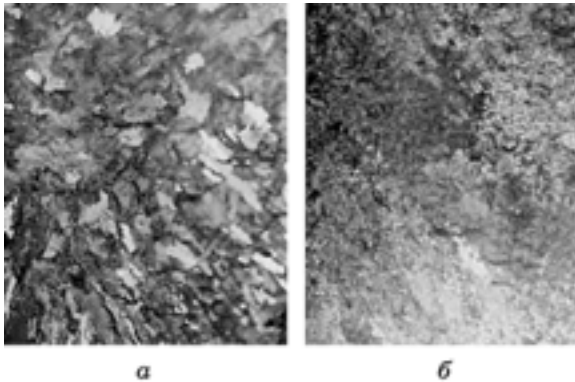


Рис. 2.9. Характер злому:

а — міжкристалічний крихкий;
б — транскристалічний в'язкий

У процесі вивчення макроструктури використовують два методи: зломів і макрошліфів.

За методом зломів вивчають зломи зразків, деталей, визначаючи характер злому (динамічний, втомний), розмір зерен, внутрішні дефекти (пори, тріщини), дендритну будову, структурну неоднорідність тощо (рис. 2.9).

У металах і сплавах залежно від їх попереднього оброблення зломи бувають кристалічні (зернисті) (рис. 2.9, *а, б*) або волокнисті (рис. 2.10). Кристалічні зломи виникають у крихких сплавах і руйнування відбувається по межах зерен (між-

кристалічний, див. рис. 2.9, *а*) або через зерна (транскристалічний, див. рис. 2.9, *б*).

Коли руйнування відбувається в процесі дії циклічних навантажень, то виникають втомні зломи (рис. 2.11).

Методом макрошліфа структуру вивчають на темплеті після його шліфування і травлення спеціальним реактивом. Цим методом виявляють волокнистість, ліквіацію сірки, фосфору і вуглецю, дефекти зварних швів, усадкові та інші раковини, тріщини, глибину зміцненого шару тощо.

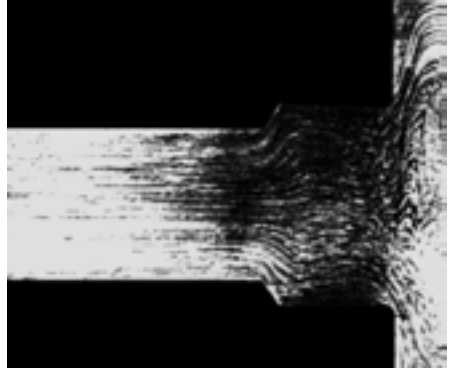


Рис. 2.10. Волокниста будова макроструктури поковки півосі автомобіля

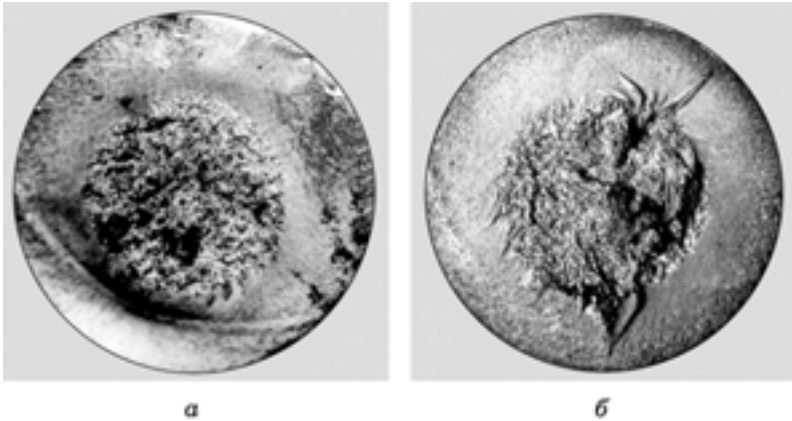


Рис. 2.11. Макроструктура втомного злому:

а — зародження тріщини на поверхні; *б* — зародження тріщини в перехідній зоні

Послідовність виконання роботи

1. Перед практичним виконанням роботи під керівництвом викладача ознайомитися зі стендами, зразками, деталями, темплетами, хімічними реактивами в лабораторії кафедри. Викладач демонструє способи виготовлення макрошліфів, їх травлення відповідними реактивами (дод. 2), звертаючи увагу на те, що зразок для макроаналізу вирізається у відповідних площинах заготовки або деталі.

Це залежить від того, що досліджується — відливки, поковка, штамповка, зварний шов, термічно зміцнена деталь тощо.

2. Поверхні, що вивчаються, піддати ручному шліфуванню шліфувальною шкуркою.

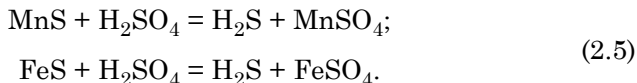
Виявлення неоднорідності (ліквації) сірки і фосфору. Для виявлення в сталевих і чавунних виробах ліквації сірки використовують метод Баумана, який полягає в тому, що на підготовлений макрошліф емульсійним боком прикладають лист глянцевого бромосрібного фотографічного паперу, попередньо змоченого у 5%-му водному розчині сульфатної кислоти. Пригладжуючи зверху папір рукою, видаляють залишки повітря між папером і поверхнею макрошліфа. Через 3 хв фотопапір знімають із макрошліфа, промивають у воді й переносять у ванночку з 25%-м водним розчином гіпосульфіту. Через 10...15 хв фотопапір промивають водою і сушать.



Рис. 2.12. Ліквація сірки в сталевій рейці

Отримані на фотопапері ділянки коричневого кольору (рис. 2.12) позначають місця, збагачені сіркою (скупчення сульфідів FeS, MnS). Бромисте срібло утворюється в процесі реакцій

(2.4), (2.5) і (2.6), які відбуваються під час взаємодії сульфідів із сульфатною кислотою, що знаходиться на змоченому папері:



Утворений сірководень (H_2S) діє на бромисте срібло емульсійного шару паперу, в результаті чого утворюється сірчисте срібло, що має темно-коричневий колір (див. рис. 2.12):



Отриманий фотовідбиток прикладають до звіту, описавши характер розподілення сірки. Приклад виявлення ліквації сірки наведено на рис. 2.12 для темплетта рейки.

Наявність у сталі сульфідів заліза негативно впливає на її властивості. Це пояснюється тим, що легкоплавка евтектика заліза з сірчистим залізом ($\text{Fe} + \text{FeS}$) розміщується на межах зерен і плавиться за температури 985...988 °С. При гарячому обробленні тиском таких

сталей за температур понад 1000 °С евтектика швидко плавиться, розділяючи зерна, що призводить до виникнення тріщин, надривів. Таке явище називають *червоноламкістю* і воно підсилюється при нерівномірному розподіленні (ліквації) сірки.

Виявлення прогартованості сталевих деталей. Для прикладу розглянемо виявлення прогартованості сегмента різального апарата косарки або комбайна.

На поверхню макрошліфа сегмента ватним тампоном рівномірно наносять 5...10%-й розчин сульфатної кислоти у воді. Після витримування 1...2 хв поверхня, що піддавалася гартуванню струмами високої частоти, отримує темніше забарвлення порівняно з усією поверхнею сегмента (рис. 2.13).

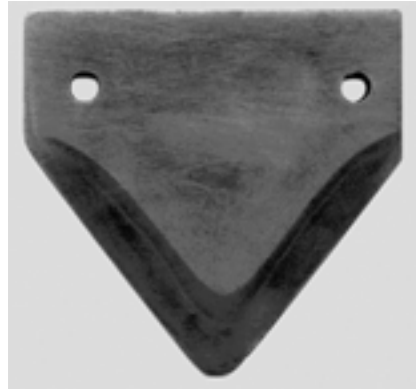


Рис. 2.13. Виявлення глибини гартування різального сегмента

Виявлення ліквації фосфору і дефектів зварного шва. Ліквацію фосфору в сталевих виробках виявляють травленням макрошліфа в реактиві Гейна (85 г хлорної міді — CuCl_2 , 53 г хлориду амонію — NH_4Cl , розчинені в 1000 cm^3 води). Таким самим реакти-

вом вивчають дефекти зварного шва, волокнистість сталі.

Для виявлення ліквації фосфору і дефектів зварних швів поверхню макрошліфа занурюють у наведений реактив і витримують у ньому 2...3 хв. При цьому відбувається обмінна реакція, коли залізо, розчиняючись у реактиві, витісняє з розчину мідь, яка осідає на поверхні макрошлі-

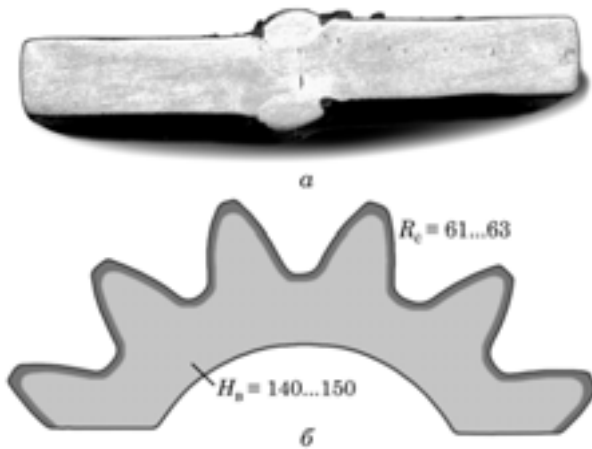


Рис. 2.14. Макроструктура поверхні: а — зварного шва; б — шестерні

фа, утворюючи крихкий шар міді, що легко змивається водою. Після промивання макрошліфа його сушать і вивчають протравлену поверхню. Темніші зони збагачені фосфором, світліші — меншим вмістом фосфору. При виявленні дефектів зварювального шва поверхня макрошліфа в зоні шва матиме підвищену протравленість. Зона термічного впливу, що прилягає до зварного шва, буде більш протравленою (темнішою) (рис. 2.14). Макроструктуру слід замалювати в зошиті олівцем.

Зміст звіту

1. Мета роботи.
2. Короткі теоретичні відомості.
3. Описати приготування макрошліфів.
4. Замалювати макроструктури, коротко охарактеризувавши їх.
5. Вказати використані хімреактиви в кожному конкретному дослідженні.
6. Висновки за результатами проведених досліджень.

Контрольні запитання і завдання. 1. Методи вивчення макроструктури металів і сплавів. 2. Послідовність приготування макрошліфа. 3. Яким реактивом виявляють ліквіацію сірки у сталевих виробках? 4. Яким реактивом виявляють глибину зміцненого шару? 5. Які зони руйнування характерні для втомного злому?

Лабораторна робота 6

Мікроструктурний аналіз металів і сплавів

Мета роботи: вивчити будову металографічного мікроскопа, освоїти методику приготування мікрошліфа та вивчення його структури на оптичному мікроскопі.

Для виконання роботи потрібні: оптичні мікроскопи, полірувальні верстати, мікрошліфи, набір шліфувальних шкурок різних номерів зернистості, пластини товстого скла, полірувальні емульсії, реактиви для травлення мікрошліфів, фільтрувальний папір, вата.

Теоретичні відомості

Під мікроаналізом розуміють вивчення структури металів і сплавів на мікрошліфах за допомогою металографічних оптичних і електронних мікроскопів при збільшенні більш як у 50 разів. Металографічні оптичні мікроскопи дають змогу вивчати структуру непрозорих речовин (метали та їхні сплави, гірничі породи, полімери, деревину та ін.) при збільшенні у 50...1500 разів. На електронних мікроскопах вивчають субмікроструктуру при збільшенні до 100 000 разів і більше.

Якість мікроскопа характеризується величиною збільшення, досконалістю зображення об'єкта і роздільною здатністю.

Збільшення оптичного мікроскопа дорівнює добутку збільшень об'єктива і окуляра. Об'єктив збільшує зображений об'єкт, а окуляр — зображення.

Збільшення об'єктива

$$N_{\text{об}} = \frac{l}{F}, \quad (2.7)$$

де $l = 250$ — оптична довжина тубуса, мм; F — фокусна відстань об'єктива (табл. 2.7), мм.

Збільшення окуляра для мікроскопа МИМ-7

$$N_{\text{ок}} = \frac{250}{f_{\text{ок}}}, \quad (2.8)$$

де 250 — оптична довжина тубуса мікроскопа МИМ-7, мм; $f_{\text{ок}}$ — фокусна відстань окуляра, мм.

Загальне збільшення мікроскопа

$$N = N_{\text{об}}N_{\text{ок}} = \frac{l}{F} \frac{250}{f_{\text{ок}}}. \quad (2.9)$$

Отже, змінюючи об'єктиви і окуляри з різними фокусними відстанями, змінюють збільшення на мікроскопі (див. табл. 2.7).

Таблиця 2.7. Збільшення мікроскопа МИМ-7

Позначення об'єктива	При фотографуванні			При візуальному спостереженні			
	$f_{\text{ок}}, \text{ мм}$						
	7	10	15	7	10	15	20
$F = 23,2 \ A = 0,17\dots$	70	120	160	60	90	130	170
$F = 13,9 \ A = 0,30\dots$	115	200	270	100	140	200	300
$F = 8,2 \ A = 0,37\dots$	200	340	450	170	240	360	500
$F = 6,2 \ A = 0,65\dots$	260	440	600	250	320	500	650
$F = 2,77 \ A = 1,25\dots$	575	1000	1350	500	720	1080	1440
$F = 2,8 \ A = 1,00\dots$	575	1000	1350	500	720	1080	1440

Досконалість зображення (різкість і чистота) залежить від ступеня усунення об'єктивом оптичних недоліків — сферичної і хроматичної аберацій.

Сферична аберация полягає в неоднаковому переломленні краями лінзи і її центральною частиною променів, що виходять з однієї точки, тобто промені не сходяться в одній точці, в результаті чого зображення виходить нечітким (розмитим).

Хроматична аберация виявляється в неоднаковому переломленні лінзою різних кольорів (різної довжини хвиль), що зумовлює нечітке зображення на екрані.

Роздільна здатність мікроскопа d (здатність розрізняти найменші деталі об'єкта) характеризується рівнянням

$$d = \frac{\lambda}{A}, \quad (2.10)$$

де λ — довжина хвилі світла, Å ; A — числова апертура об'єктива.

Чим коротша довжина хвилі світла і чим більша апертура об'єктива, тим дрібніші об'єкти розрізнятимуться в мікроскопі.

Числову апертуру лінзи об'єктива визначають за рівнянням

$$A = n \sin \varphi, \quad (2.11)$$

де n — коефіцієнт переломлення середовища між об'єктом і об'єктивом (для повітря $n = 1$); φ — половина отвірного кута об'єктива.

Чим більший отвірний кут і коефіцієнт переломлення, тим більша апертура об'єктива, а отже, більша роздільна здатність мікроскопа.

Практично $\varphi_{\max} = 72^\circ$, а $\sin 72^\circ \approx 0,95$, тому найбільше значення числової апертури становить

$$A = n \sin \varphi = 1 \cdot 0,95 = 0,95. \quad (2.12)$$

Для освітлення об'єкта використовують біле світло, довжина хвилі якого $\lambda = 6000 \text{ Å}$ (0,60 мкм), тому роздільна здатність

$$d = \frac{\lambda}{A} = \frac{6000}{1} \approx 6000 \text{ Å} \text{ (0,60 мкм)}. \quad (2.13)$$

Якщо застосовувати імерсійні об'єктиви з використанням кедрової олії з коефіцієнтом переломлення $n = 1,51$, то апертура становитиме

$$A = n \sin \varphi = 1,51 \cdot 0,95 = 1,43. \quad (2.14)$$

Отже, роздільна здатність мікроскопа збільшиться приблизно в півтора рази:

$$d = \frac{\lambda}{A} = \frac{6000}{1,43} \approx 4000 \text{ Å} \text{ (0,40 мкм)}. \quad (2.15)$$

У сучасних лабораторіях найбільше використовують металографічні вертикальні мікроскопи МИМ-7 (рис. 2.15), які складаються з трьох основних частин: освітлювача I , корпусу II , в якому розміщено

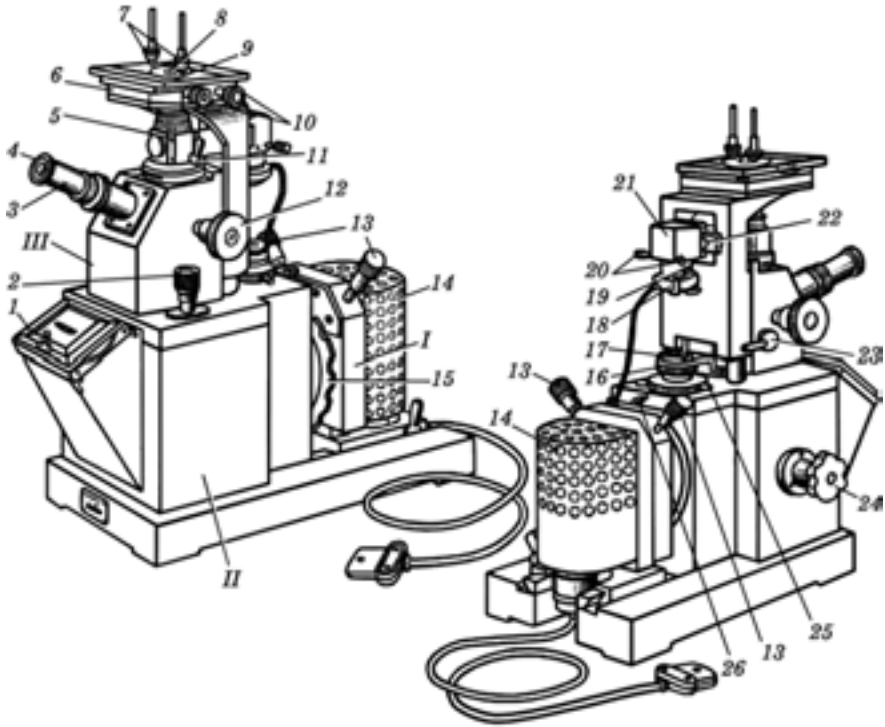


Рис. 2.15. Загальний вигляд мікроскопа МИМ-7

фотокамеру, і верхньої частини *III*, в якій розміщено всю оптичну систему мікроскопа.

Освітлювач *I*, що регулюється рукояткою *13*, містить ліхтар *14*, в якому електролампа через оптичну систему (рис. 2.16) мікроскопа освітлює поверхню мікрошліфа *8* (див. рис. 2.15), розміщеного на предметному столику *6*.

У корпусі *II* і у верхній частині *III* мікроскопа розміщено оптичну систему мікроскопа. Для зміни світлофільтрів користуються диском *15*, а для переключення фотоокулярів — рукояткою *24*. При фотографуванні мікроструктури використовують касету *1* з фотопластинкою розміром 9×12 або матовим склом. Під оправкою освітлювальної лінзи *17* влаштовано вузол апертурної діафрагми *16*. Для створення косоного освітлення зміщують діафрагму за допомогою гвинта *25*, а для її фіксації використовують гвинт *26*.

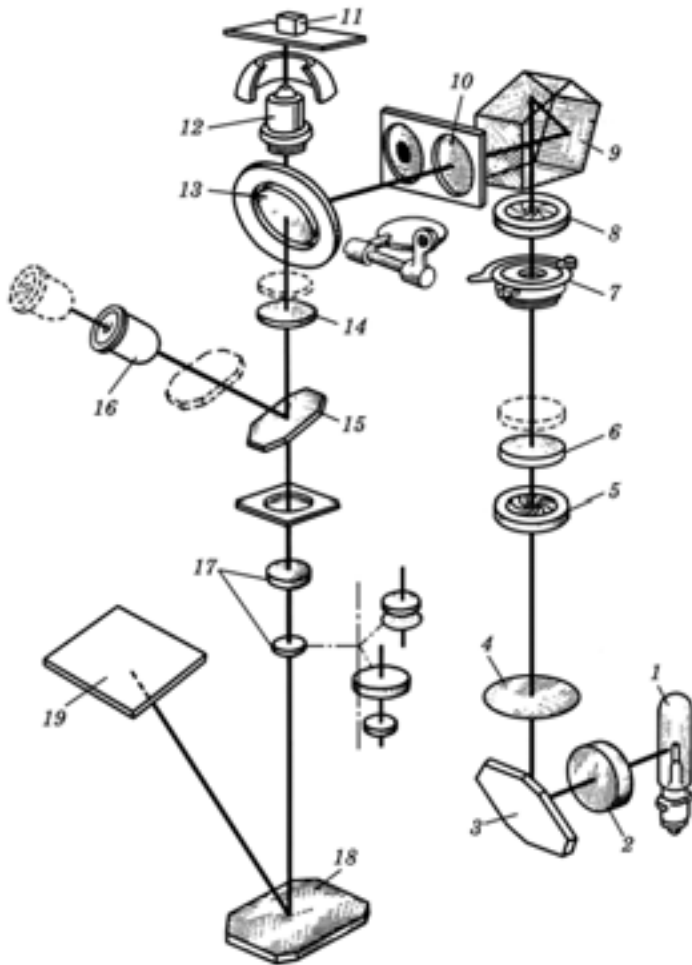


Рис. 2.16. Оптична схема мікроскопа МИМ-7

Для установлення об'єктива застосовують ілюмінаторний тубус 5, на патрубку якого розміщено рамку з лінзами 22 для роботи в світлому і темному полях та рукоятку 11 для вмикання діафрагми.

У нижній частині кожуха 21 розміщено центрувальні гвинти 20 польової діафрагми 18, діаметр якої змінюють за допомогою приводу 19. Під корпусом польової діафрагми встановлюють фотозатвор. У візуальний тубус 3 вставляють окуляр 4. Гвинти 10 пересувають у

двох взаємно перпендикулярних напрямках. На предметному столику встановлюють шайби 9 із різними діаметрами отворів, на які ставлять мікрошліфи 8, що притримуються притискачами 7. Мікрометричний гвинт 12 переміщує предметний столик у вертикальному напрямку для грубого наведення фокусу на мікрошліф. Для наведення фокусу використовують мікрометричний гвинт 2.

Для роботи з імерсійним об'єктивом на його фронтальну лінзу наносять краплю імерсійної (кедрової) олії. Обертанням мікрометричного гвинта 12 предметний столик опускають до контакту мікрошліфа з краплею імерсійної олії, що є на лінзі, і закріплюють затискним гвинтом 23.

При ввімкненому мікроскопі світлові промені від електролампи 1 (рис. 2.16) проходять через колектор 2 і, відбившись від дзеркала 3, потрапляють на світлофільтр 4, а потім на апертурну діафрагму 5 (для отримання високої чіткості зображення), лінзу 6, фотозатвор 7, польову діафрагму 8. Переломившись пентапризмою 9, промені проходять через лінзу 10, потрапляючи на відбивну пластину 13, спрямовуються в об'єктив 12 і на мікрошліф 11, який встановлений на предметному столику.

Відбившись від поверхні мікрошліфа 11, промені знову проходять через об'єктив 12 і, виходячи з нього паралельним пучком, потрапляють на відбивну пластину 13 і ахроматичну лінзу 14.

При візуальному вивченні мікроструктури в потік променів вводиться дзеркало 15, яке направляє промені в бік окуляра 16.

Для фотографування мікроструктури дзеркало 15 вимикається зміщенням тубуса разом з окуляром і дзеркалом, а промені спрямовуються безпосередньо до фотоокуляра 17, проходячи через нього на дзеркало 18, матове скло 19, яке можна замінити касетою з фотоплівкою.

За допомогою мікроскопа визначають:

- форму і розмір кристалічних зерен металу або сплаву;
- мікротріщини і раковини;
- неметалеві вкраплення (сульфіди, оксиди та ін.);
- зміну структури сплаву під дією термічного та хіміко-термічного оброблення.

Послідовність виконання роботи

1. Ознайомившись з обладнанням лабораторії і методикою мікроскопічного аналізу, приступити до приготування мікрошліфів, отримавши відповідні зразки у лаборанта. Приготування мікрошліфа в лабораторії передбачає його шліфування на шліфувальних шкурках різної зернистості, починаючи з більш крупнозернистої і закінчуючи найбільш дрібнозернистою.

2. Прошліфувати зразок (мікрошліф) вручну на абразивній шкурці, покладеній на товсте скло. При шліфуванні зразок підготовленою поверхнею рукою притискають до шліфувальної шкурки в напрямку, перпендикулярному до рисок на поверхні мікрошліфа, що залишилися від попереднього механічного оброблення. Шліфують до повного знищення рисок. Після цього зразок витирають чистою ганчіркою або ватою і повертають на 90° та шліфують на шкурці з дрібнішим абразивним зерном до повного зникнення рисок, отриманих від попереднього шліфування. Процес повторити у такій самій послідовності при переході на більш дрібнозернисту шкурку.

3. Після закінчення шліфування на шкурці з найдрібнішою зернистістю мікрошліф промити проточною водою (із крана) і полірувати на спеціальному полірувальному верстаті з кругом діаметром 200...250 мм, обтягнутим сукном або фетром. У процесі полірування круг періодично поливають суспензією оксидів алюмінію (Al_2O_3) або хрому (Cr_2O_3) у воді. Полірують до повного знищення рисок і отримання дзеркальної поверхні, тобто приблизно 3...5 хв.

4. Після полірування мікрошліф промити проточною водою і поліровану поверхню протерти ватою, змоченою спиртом, і просушити, прикладаючи фільтрувальний папір.

Крім механічного використовують електролітичне полірування, при якому у ванну 1 з електролітом (рис. 2.17) занурюють підготовлену поверхню мікрошліфа, який є

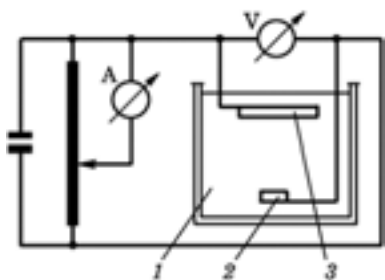


Рис. 2.17. Схема установки для електролітичного полірування мікрошліфів:

1 — електролізна ванна;
2 — мікрошліф; 3 — катод

анодом, а катод виготовлений із неіржавної сталі. Для електролітичного полірування різних сплавів використовують різний склад електроліту і різні режими (табл. 2.8).

Після електролітичного полірування отримують якіснішу поверхню мікрошліфа, ніж після механічного.

5. Після полірування мікрошліф, промивши і висушивши, перенести на мікроскоп для вивчення якості підготовленої поверхні (відсутність слідів — рисок оброблення), наявності неметалевих вкраплень (їх форми, розмірів і кількості) і мікротріщин у металевій основі (рис. 2.18).

6. Щоб виявити структуру мікрошліфа, після полірування його поверхню піддати травленню реактивом (розчини кислот, лугів, солей).

Для сталей і чавуну використовують переважно 3...5%-й розчин нітратної кислоти (HNO_3) в етиловому або метиловому спирті. Поліровану поверхню мікрошліфа занурюють у реактив на 3...15 с до появи матового відтінку.

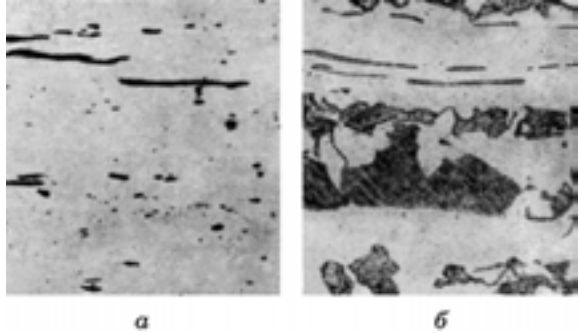


Рис. 2.18. Мікроструктура доевтектоїдної сталі:
а — до травлення; б — після травлення

Різні структурні складові сплаву мають різний електродний потенціал. Після того як полірована поверхня мікрошліфа буде покрита реактивом, що є електролітом, одні структурні складові сплаву, що мають більш електропозитивний електродний потенціал, будуть анодами і розчинятимуться, а інші, з більш негативним електродним потенціалом, будуть катодами і не розчинятимуться. У результаті травлення на поверхні мікрошліфа утворюються впадини і виступи (мікроструктура), оскільки метали і сплави, будучи полікристалічними речовинами, складаються з великої кількості різноорієнтованих зерен (рис. 2.18, б).

При освітленні протравленого мікрошліфа на металографічному мікроскопі промені світла по-різному відбиватимуться від різних структурних складових. Структурні складові, що протравилися менш інтенсивно, відбивають у поле зору мікроскопа (окуляр) більше променів світла і будуть світлішими.

Таблиця 2.8. Електроліти і режими електрополірування

Сплав	Склад електроліту	Густина струму, А/см^2	Температура електроліту, $^{\circ}\text{C}$
Вуглецева сталь	48 % ортофосфорної кислоти, 4 % сульфатної кислоти, 12 % води	0,1...0,6	35...50
Неіржавна сталь	38 % ортофосфорної кислоти, 53 % гліцерину, 2 % води	0,2...2,0	20...115
Мідь і латунь	7,2 % хромистого ангідриду, 21,7 % двохромокислого натрію, 7 % оцтової кислоти, 5,8 % сульфатної кислоти, 58,3 % води	2,0...5,4	60...75
Алюмінієві сплави	38 % сульфатної кислоти, 48 % ортофосфорної кислоти, 14 % води	7,5	95

Структурні складові, що протравилися сильніше, відібувають у поле зору мікроскопа, внаслідок розсіювання світла, менше променів і будуть темними (див. рис. 2.18, б). Межі зерен видно у вигляді тонкої темної сітки.

Зміст звіту

1. Мета роботи.
2. Короткі теоретичні відомості.
3. Замалювати оптичну схему мікроскопа з коротким поясненням його будови.
4. Описати послідовність приготування мікрошліфа.
5. Замалювати в кругах діаметром 40...60 мм структуру мікрошліфа до травлення і після травлення з короткою характеристикою.
6. Вказати використані реактиви для травлення мікрошліфа.
7. Висновки за результатами проведених досліджень.

Контрольні запитання і завдання. 1. Що розуміють під мікроаналізом і мікроструктурою? 2. Послідовність приготування мікрошліфа. 3. Реактиви для протравлювання мікрошліфів сталей. 4. Що таке роздільна здатність мікроскопа? 5. Чим визначається досконалість світлового мікроскопа?

Лабораторна робота 7

Визначення критичних точок і побудова діаграми стану сплавів Sn – Zn

Мета роботи: освоїти методику побудови діаграм стану подвійних сплавів термічним методом.

Для виконання роботи потрібні: електропечі, мілівольтметр (гальванометр), термомпари, лабораторні тиглі, термостати, наважки олова і цинку для виготовлення шихти різної концентрації.

Теоретичні відомості

Діаграму стану використовують для теоретичного і практичного вивчення структуроутворення, зміни властивостей сплавів та можливості їх термічного оброблення.

Основоположником фізико-хімічних методів дослідження металів і сплавів є російський вчений М.С. Курнаков (1860 – 1941), який установив, що між структурою сплавів і їхніми фізичними та механічними властивостями існують певні залежності.

Для побудови діаграм стану сплавів застосовують багато методів: термічний, магнітний, електричний, теплоємності, термічного розширення тощо, які ґрунтуються на тому, що зміни структурного стану сплаву зумовлюють зміну його властивостей (теплових, магнітних, електричних та ін.).

Температури, за яких відбуваються фізико-хімічні зміни в сплаві, називають *критичними*, а відповідні їм точки на кривій — *критичними точками*. Згідно з побудовою діаграми стану сплаву потрібно експериментально визначити критичні точки на кривих охолодження (при термічному аналізі), що фіксують температури, за яких виділяється або поглинається теплота. Для цього через короткі й однакові проміжки часу вимірюють температури охолоджуваного розплаву, за якими будують криву охолодження в координатах температура — час. На кривих охолодження визначають критичні точки, що відповідають тепловиділенню, а отже, фазовим перетворенням.

Наприклад, на рис. 2.19 наведено криву охолодження чистого металу, на якій точки *a* і *b* — критичні точки початку і кінця затвердіння, які відповідають температурі кристалізації t_k .

Побудувавши криві охолодження для чистих металів і деяких сплавів відповідної системи сплавів, на діаграмі стану сплаву наносять критичні точки в системі координат температура — концентрація і інтерполяцією отримують усі лінії діаграми стану.

З усіх відомих методів побудови діаграм стану сплавів найбільше застосовують термічний, при якому на кривих охолодження чистих металів і сплавів визначають критичні точки в місцях перелому кривих охолодження. При термічному методі для розплавлення металів і сплавів використовують електропечі, а температуру сплавів вимірюють пірометром — приладом, що складається з мілівольметра та термопар (рис. 2.20).

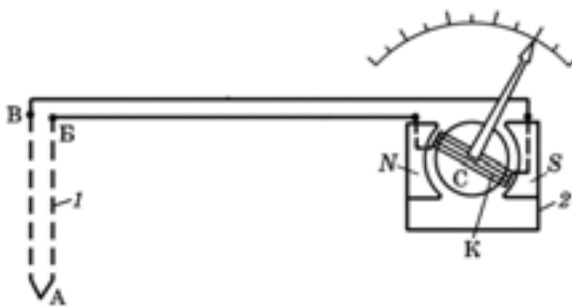


Рис. 2.20. Схема пірометра:
1 — термопара; 2 — мілівольметр

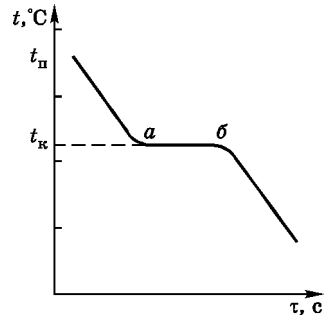


Рис. 2.19. Крива охолодження металу

Якщо ртутним термометром вимірюють температури від -50 до $+550$ °С, то для вимірювання температур від $+200$ до $+1200$ °С, інколи до $+1600$ °С, використовують пірометр з термопарою. Термопара — два різнометалевих дроти B і В (табл. 2.9), одні кінці яких з'єднані

Розділ 2

(зварені) між собою і утворюють так званий гарячий спай А (рис. 2.20). Два інших кінці приєднані до мілівольтметра 2 (холодний спай). Якщо гарячий спай термомпари нагрівати, то в провідниках з'являється електрорушійна сила (термострум), зумовлена перетворенням енергії теплового руху на енергію електричного поля, що вимірюється мілівольтметром 2.

Таблиця 2.9. Характеристика термомпар

Термомпара	Матеріал дровів		Максимальна температура вимірювання t , °C	
	Електропозитивний	Електронегативний	Короткочасне нагрівання	Тривале нагрівання
ПП-1 — платиноплатинородійова	Платинородій (90 % Pt, 10 % Rh)	Платина	1600	1300
ХА — хромельалюмелійова	Хромель (89 % Ni, 10 % Cr, 1 % Fe)	Алюмель (95 % Ni, 2 % Al, 2 % Mn, 1 % Si)	1300	1000
ХК — хромелькопельова	Хромель	Копель (43 % Ni, 57 % Fe)	800	600
МД — мідноконстантанова	Мідь	Константан (58,5 % Cu, 1,5 % Mn, 40 % Ni)	500	400

Щоб точніше виміряти температуру, потрібно холодний спай термомпари 2 помістити в термостат 3 (рис. 2.21) з метою отримання сталої температури, що досягається за рахунок розтавання льоду (0 °C) в термостаті або у воді за кімнатної температури (20 °C).

Перед вимірюванням температури пірометром потрібно провести градування термомпари. Це здійснюють вимірюванням критичних точок чистих металів або солей, температури плавлення яких відомі. Для цього в перегрітій розплавленій метал або сіль занурюють гарячий спай термомпари. Через короткі (10...15 с) однакові проміжки часу записують показання мілівольтметра. При зниженні температури від точки $t_{\text{п}}$ до точки $t_{\text{к}}$ (див. рис. 2.19) стрілка мілівольтметра плавно переміщатиметься до температури ($t_{\text{к}}$) початку кристалізації металу (точка a). В інтервалі часу від точки a до точки b стрілка мілівольтметра буде нерухомою, фіксуючи процес кристалізації металу. У точці b , що відповідає кінцю кристалізації ($t_{\text{к}}$), стрілка мілівольтметра почне рухатися в бік зниження температури.

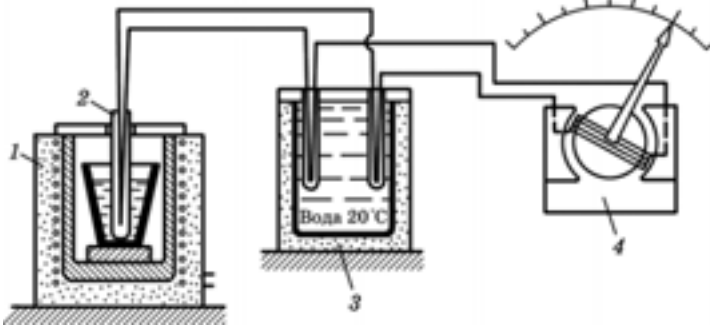


Рис. 2.21. Схема установки для вимірювання температури розплаву в процесі його охолодження:

1 — електропіч; 2 — термопара; 3 — термостат; 4 — мілівольтметр

Для градуювання термопари візьмемо чотири метали: олово ($t_{\text{пл}} = 232 \text{ }^\circ\text{C}$), свинець ($t_{\text{пл}} = 327 \text{ }^\circ\text{C}$), цинк ($t_{\text{пл}} = 418 \text{ }^\circ\text{C}$), стибій ($t_{\text{пл}} = 631 \text{ }^\circ\text{C}$) і в координатах температура — показання мілівольтметра побудуємо криву градуювання термопари (рис. 2.22).

У процесі охолодження кожного із чотирьох металів на осях координат відповідно позначають температури кристалізації їх і показання мілівольтметра. Отримавши точки перетину цих показань, їх з'єднують лінією, яка і є прямою градуювання термопари (див. рис. 2.22).

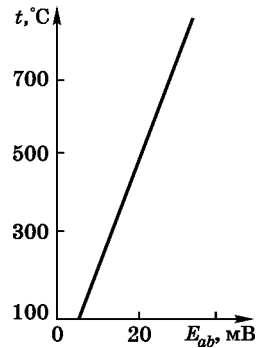


Рис. 2.22. Крива градуювання термопари

Послідовність виконання роботи

1. Для побудови діаграми стану Sn — Zn побудувати криві охолодження чистих металів Sn і Zn та ряду їхніх сплавів різного складу (рис. 2.23).

Для цього півгрупи поділяють на ланки (3 – 4 студенти), кожна з яких досліджує криву охолодження заданого сплаву під керівництвом викладача.

Кожна ланка починає роботу із відповідним сплавом, який попередньо вже був розплавлений, занурюючи в нього гарячий спай

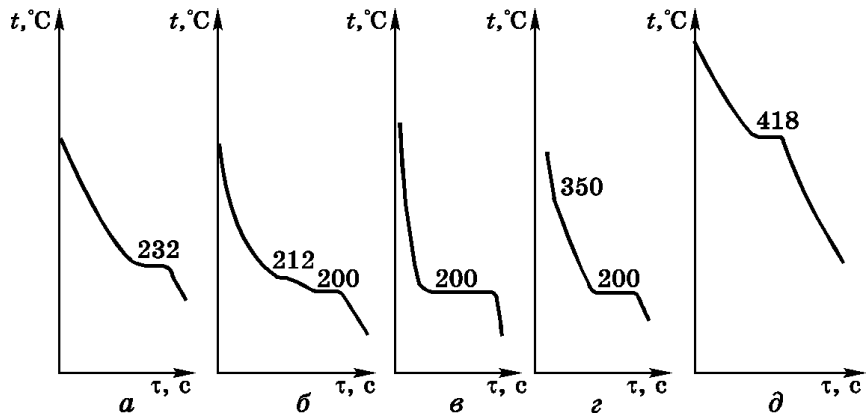


Рис. 2.23. Криві охолодження:

a — чистого олова; *б* — сплаву 5 % Zn + 95 % Si; *в* — 9 % Zn + 91 % Si;
г — 50 % Zn + 50 % Si; *д* — чистого цинку

термопар. У процесі охолодження сплаву через певні проміжки часу фіксують температуру сплаву. За отриманими показаннями мілівольметра будують криву охолодження сплаву. Критичні точки визначають переведенням показань мілівольметра в градуси за допомогою градуйованих кривих (прямих) (див. рис. 2.22) і записують у протокол (табл. 2.10).

2. Діаграму побудувати на основі даних усіх ланок, використовуючи результати досліджень кожної з них.

Таблиця 2.10. Протокол вивчення критичних температур

Час охолодження τ , с	Термоелектрорушійна сила E_{ab} , мВ	Температура t , °C
15		
30		
45		
60		
75		
90		
105		
120		
135		
—		
—		

Щоб побудувати діаграму, потрібно:

1. Накреслити систему координат температура — масова частка сплаву Sn — Zn (у відсотках) (рис. 2.24).

2. На осі абсцис позначити точки концентрації, які відповідають досліджуваним сплавам, і в кожній із точок провести перпендикуляр; на осі ординат позначити температуру для кожного сплаву.

3. На кожній перпендикулярній лінії (ординаті) позначити точки температур початку і кінця кристалізації відповідних сплавів.

4. Плавними лініями з'єднати точки на ординатах, що відповідають початку кристалізації сплавів, продовжити їх до точок кристалізації чистих металів (олово 232 °С, цинк 418 °С).

5. Горизонтальною лінією з'єднати точки кінця кристалізації сплавів. Оскільки всі ці точки відповідають одній температурі (199 °С), то лінія буде горизонтальною; продовжити цю лінію до правої і лівої ординат, що відповідають чистим металам (Sn і Zn).

6. Отримавши загальний вигляд діаграми стану сплавів Sn — Zn (див. рис. 2.24), охарактеризувати стан і структуру сплавів, застосовуючи правило фаз (закон Гіббса) і правило відрізків (важеля).

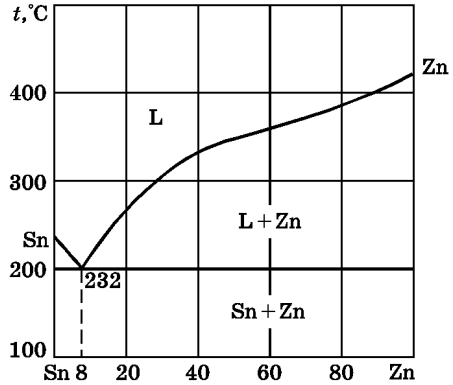


Рис. 2.24. Діаграма стану олово — цинк

Зміст звіту

1. Мета роботи.
2. Короткі теоретичні відомості.
3. Заповнити протокол визначення критичних температур.
4. Навести діаграму стану сплавів Sn — Zn, використавши дані експерименту всіх ланок. На діаграмі вказати структури відповідних сплавів з характеристикою ліній діаграми. Дати визначення, що таке доевтектичний, евтектичний і заевтектичний сплави, замалювавши їхню структуру.
5. Висновки.

Контрольні запитання і завдання. 1. Методи побудови діаграм стану сплавів. 2. Суть термічного методу побудови діаграм стану сплавів. 3. Типи терморпар для вимірювання температури металів і сплавів. 4. Який сплав називають евтектичним? 5. Що розуміють під критичними температурами (точками) на діаграмі стану сплавів?

Лабораторна робота 8 Аналіз діаграми стану залізовуглецевих сплавів

Мета роботи: на діаграмі залізовуглецевих сплавів, вивчивши значення ліній і точок фазових перетворень, дати аналіз різним сплавам, використовуючи правило фаз (закон Гіббса) і правило від-різків.

Для виконання роботи потрібні: діаграма стану залізовуглецевих сплавів, лінійки, олівці.

Теоретичні відомості

Діаграма стану залізовуглецевих сплавів дає уявлення про будову вуглецевих сплавів — сталей і чавунів, а також про фазові перетворення в цих сплавах при їх нагріванні й охолодженні.

Найважливішою є частина діаграми, що характеризує стан сплавів з масовою часткою вуглецю до 6,67 %. При такій концентрації вуглецю в сплаві утворюється хімічна сполука заліза з вуглецем Fe_3C , яку називають карбідом заліза (цементит). Тому цю частину діаграми, зображену суцільною лінією (рис. 2.25), називають діаграмою залізо — цементит ($Fe - Fe_3C$). Ураховуючи це, при вивченні діаграми залізо — вуглець від чистого заліза (фериту) до цементиту компонентами вважають залізо і цементит.

Чисте електrolітичне залізо — це м'який пластичний метал світлого кольору зі щільністю $7,85 \text{ г/см}^3$, температурою плавлення $1539 \text{ }^\circ\text{C}$. Воно має границю міцності $\sigma_B = 250...280 \text{ МПа}$, відносне видовження $\delta = 50 \%$, відносне звуження $\psi = 80 \%$, твердість 80 НВ і ударну в'язкість $a_H = 3000 \text{ кДж/м}^2$. Залізо зберігає магнетизм до температури $768 \text{ }^\circ\text{C}$ і є феромагнітним. Під час нагрівання і охолодження в залізі відбуваються одне магнітне перетворення за температури $768 \text{ }^\circ\text{C}$ і два поліморфних — при 911 та $1392 \text{ }^\circ\text{C}$.

Альфа-залізо (Fe_α) існує в двох інтервалах температур: нижче за $911 \text{ }^\circ\text{C}$ та $1392...1539 \text{ }^\circ\text{C}$. В інтервалі температур $911...1392 \text{ }^\circ\text{C}$ існує γ -залізо (Fe_γ).

Кристалічні ґратки заліза здатні розчиняти різні елементи, утворюючи з металами розчини заміщення, а з неметалами (C, N, H) — розчини втілення. Розчинність вуглецю в залізі значно залежить від типу кристалічних ґраток заліза і його температури. За кімнатної температури в Fe_α розчиняється $0,006 \%$ C, а при $727 \text{ }^\circ\text{C}$ — $0,025 \%$ C. Твердий розчин вуглецю в Fe_α називають феритом (ліва частина діаграми від 0 до $911 \text{ }^\circ\text{C}$ (QPG)).

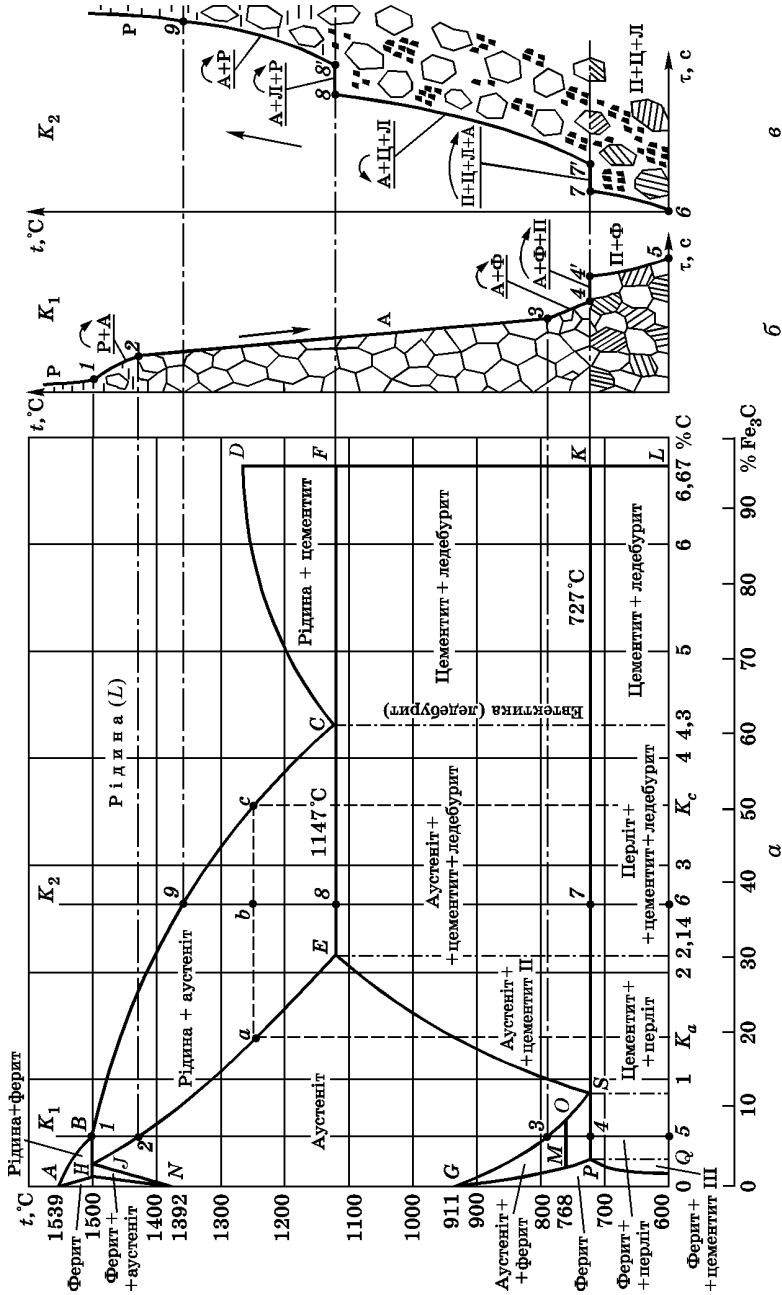


Рис. 2.25. Діаграма стану залізоуглецевих сплавів (а); крива охолодження сплаву K_1 (б); крива нагрівання сплаву K_2 (в)

Твердий розчин вуглецю в Fe_γ називають аустенітом (зона діаграми *GNJESG*). Максимальна розчинність вуглецю в аустеніті становить 2,14 % С, температура поліморфного перетворення сталі знижується від 911 до 727 °С (точка S).

Цементит — хімічна сполука вуглецю з залізом (Fe_3C — карбід заліза), що утворюється при відповідному стехіометричному спів-

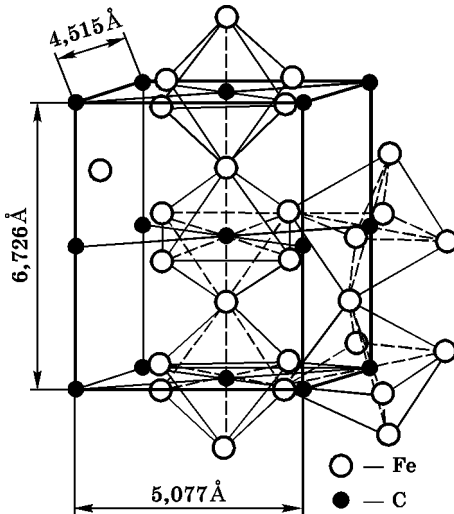


Рис. 2.26. Кристалічна орторомбична гратка цементиту

відношенні атомів заліза і вуглецю. Це найтвердіша (800 НВ) і дуже крихка фаза в сплавах залізо — вуглець, яка містить 6,67 % С. Щільність цементиту 7,82 г/см³, температура плавлення 1250 °С. Цементит феромагнітний до температури 217 °С і здатний утворювати тверді розчини заміщення. Атоми вуглецю в кристалічній орторомбичній гратці цементиту (рис. 2.26) можуть заміщатися атомами азоту, кисню, а атоми заліза — атомами мангану, хрому, вольфраму та іншими металами.

Цементит — нестійка хімічна сполука, яка під час нагрівання розпадається з утворенням вуглецю у вигляді графіту.

Діаграму стану сплавів залізо — карбід заліза подано в координатах осі абсцис (концентрація — масова частка вуглецю і цементиту у відсотках), а також осі ординат (температура).

Лінія *ABCD* відповідає лінії ліквідус системи сплавів Fe — С, а лінія *АНJESCF* — солідус. Вище від лінії *ABCD* усі сплави перебувають у рідкому стані, а нижче від лінії *АНJESCF* — у твердому.

При охолодженні сплавів залізо — вуглець відбуваються такі перетворення:

ABC — лінія початку кристалізації аустеніту;

CO — лінія початку кристалізації первинного цементиту;

АНJE — лінія кінця кристалізації аустеніту;

ESCF — евтектична лінія, тобто лінія кристалізації рідкого розчину евтектичної концентрації сплавів в евтектику — суміш аустеніту і цементиту (ледебурит). Евтектичне перетворення відбуваєть-

ся за температури 1147 °С для всіх сплавів, що містять понад 2,14 % С.

З охолодженням сплавів нижче від лінії *АНЖЕСF* відбуваються процеси, які супроводжуються поліморфними перетвореннями заліза і зменшенням розчинності вуглецю в Fe_{α} та Fe_{γ} (табл. 2.11).

Таблиця 2.11. Координатні точки діаграми Fe — Fe₃C

Точки діаграми	Фазові перетворення при нагріванні й охолодженні	Масова частка вуглецю, %	Температура, °С	Фази в заданій точці	Кількість фаз
<i>A</i>	Температура плавлення і кристалізації чистого заліза	0	1539	Рідина + кристали заліза	2
<i>D</i>	Температура плавлення і кристалізації цементиту	6,67	1250	Рідина + цементит (первинний)	2
<i>C</i>	Плавлення і утворення ледебуриту	4,30	1147	Рідина + аустеніт + цементит	3
<i>E</i>	Максимальна розчинність вуглецю в аустеніті	2,14	1147	Рідина + аустеніт + цементит	3
<i>S</i>	Розчинність вуглецю в перліті	0,80	727	Аустеніт + ферит + цементит	3
<i>G</i>	Перетворення $Fe_{\alpha} \rightarrow Fe_{\gamma}$ або $Fe_{\gamma} \rightarrow Fe_{\alpha}$	0	911	$Fe_{\alpha} + Fe_{\gamma}$	2
<i>P</i>	Максимальна розчинність вуглецю у фериті	0,025	727	Аустеніт + ферит + цементит	3
<i>Q</i>	Мінімальна розчинність вуглецю у фериті	0,006	0	Ферит + цементит	2
<i>K</i>	Фазові перетворення, яких немає	6,67	727	Цементит первинний	1
<i>F</i>	Фазові перетворення, яких немає	6,67	1147	Цементит первинний	1

GS — лінія початку перекристалізації аустеніту у ферит в процесі охолодження;

SE — лінія початку кристалізації вторинного цементиту із аустеніту, тобто характеризує зменшення концентрації вуглецю в аустеніті при охолодженні;

GMP — лінія кінця перекристалізації аустеніту у ферит;

MO — лінія магнітного перетворення, яке відбувається при 768 °С для сплавів, що містять до 0,6 % С;

PQ — лінія початку кристалізації третинного цементиту із фериту, тобто характеризує зміну концентрації вуглецю у фериті;

PSK — лінія евтектоїдного перетворення, тобто перетворення аустеніту на перліт за температури $727\text{ }^\circ\text{C}$.

Перлітом називають евтектоїдну суміш фериту і цементиту. Перлітне перетворення відбувається в усіх сплавах з масовою часткою вуглецю понад $0,02\%$.

У сплавах, що містять менше ніж $4,3\%$ вуглецю (точка *C*), у результаті первинної кристалізації утворюється структура аустеніту — твердий розчин вуглецю та інших домішок у Fe_γ .

У сплавів, що містять понад $2,14\%$ вуглецю, структура складається із ледеburиту з надлишковою кількістю аустеніту або цементиту. *Ледебури́том* називають механічну суміш перліту і цементиту, що містить $4,3\%$ вуглецю і має високу твердість (600 HB). Наявність ледеburиту робить сплави заліза з вуглецем крихкими. Такі сплави не піддаються пластичній деформації і називаються *чавунами*. Залізовуглецеві сплави, що містять менш як $2,14\%$ *C*, називають *сталлями*.

При аналізі діаграми $\text{Fe} - \text{Fe}_3\text{C}$ вивчають фазові перетворення, що відбуваються в сплавах із зміною їх температури і концентрації, застосовуючи правило фаз і відрізків.

Послідовність виконання роботи

1. Застосовуючи закон Гіббса (правило фаз), визначити ступінь вільності системи в заданій точці діаграми стану $\text{Fe} - \text{Fe}_3\text{C}$ за рівнянням

$$C = K - \Phi + n, \quad (2.16)$$

де K — кількість компонентів; Φ — кількість фаз; $n = 1$ — кількість зовнішніх чинників (температура).

Наприклад, у точці *b* сплаву K_2 (див. рис. 2.25) знаходиться тверда фаза (аустеніт) і рідкий сплав, тобто дві фази, тоді число ступенів вільності становить

$$C = K - \Phi + 1 = 2 - 2 + 1 = 1. \quad (2.17)$$

Отже, щоб зберегти кількість фаз, можна змінювати один чинник (температуру).

На лініях *PSK* (точка η) і *ECF* (точка δ) система трифазна, тоді число ступенів вільності визначають за рівнянням

$$C = K - \Phi + 1 = 2 - 3 + 1 = 0. \quad (2.18)$$

Тобто не можна змінювати жодного чинника (температуру), щоб не змінилася кількість фаз.

2. Застосовуючи правило відрізків (важеля), визначити відповідні фази, з яких складається сплав K_2 .

Для цього через точку b (див. рис. 2.25, a) проводимо горизонтальну лінію до перехрещення її з лініями ABC і JE , що обмежують зону діаграми $Fe - Fe_3C$, отримавши на них точки a і c . Проекція точки b на вісь концентрації покаже вміст вуглецю в сплаві K_2 , проекція точки a — вміст вуглецю в аустеніті, а проекція точки c — в рідкій фазі (L) при заданій температурі. Змінивши температуру сплаву K_2 , зміниться концентрація вуглецю у відповідних фазах (аустеніті і рідкій фазі).

Щоб визначити кількісне співвідношення аустеніту і рідкої фази (кількості фаз) у точці b , потрібно взяти співвідношення відрізків ab і bc зворотно пропорційно кількостям цих фаз для сплаву K_2

$$\frac{ab}{bc} = \frac{L}{A}, \quad (2.19)$$

або кількість аустеніту A за рівнянням

$$A = \frac{bc}{ac}, \quad (2.20)$$

а кількість рідкої фази L за рівнянням

$$L = \frac{ab}{ac}. \quad (2.21)$$

3. Користуючись правилом фаз (законом Гіббса), побудуємо криву охолодження для сплаву K_1 і криву нагрівання для сплаву K_2 , виходячи з діаграми стану $Fe - Fe_3C$ (див. рис. 2.25).

Наприклад, у процесі охолодження сплаву K_1 діаграми стану $Fe - Fe_3C$ у точці 1 на лінії ABC (див. рис. 2.25, a) із рідкої фази L виділяються кристали аустеніту, що фіксуємо, зносячи точку 1 на систему координат температура — час (див. рис. 2.25, b). Так само переносимо точки 2 , 3 і 4 , які відповідають фазовим перетворенням, що відбуваються в сплаві K_1 у процесі його кристалізації. Згідно з правилом фаз, у точці 4 процес кристалізації відбувається ізотермічно (за конкретної температури і впродовж певного часу), що фіксується горизонтальною лінією $4 - 4'$. Криву нагрівання сплаву K_2 , яку побудовано за правилом фаз, наведено на рис. 2.25, $в$.

Зміст звіту

1. Мета роботи.
2. Короткі теоретичні відомості.
3. Застосовуючи правило фаз і правило відрізків, визначити концентрацію і кількість фаз для заданого сплаву.

4. Визначити ступінь вільності заданої системи.
5. Висновки.

Контрольні запитання і завдання. 1. Що називають аустенітом? 2. Який евтектичний сплав у системі залізовуглецевих сплавів? 3. Що визначають на діаграмі стану, застосовуючи правило відрізків? 4. За якої температури відбувається евтектичне перетворення? 5. Які фазові перетворення відбуваються по лінії *SE* (див. рис. 2.25) при нагріванні?

Лабораторна робота 9 Мікроструктура вуглецевих сталей

Мета роботи: ознайомитись із структурою вуглецевих сталей у рівноважному стані (після відпалювання), навчитися визначати вуглець у сталі за структурою.

Для виконання роботи потрібні: металографічні мікроскопи, хімічні реактиви для травлення мікрошліфів, набір мікрошліфів сталей з різним вмістом вуглецю, альбоми фотографій мікроструктур, діаграми стану залізовуглецевих сплавів, циркуль, лінійка, олівець.

Теоретичні відомості

Виходячи із діаграми стану $Fe - Fe_3C$, розрізняють сталі за їх структурою: доевтектоїдні (0,006...0,8 % C), евтектоїдні (0,8 % C) і заевтектоїдні (0,8...2,14 % C).

Фазу, що містить до 0,006 % C за кімнатної температури або 0,025 % C за температури 727 °C, називають *феритом*. З фериту за зниження температури виділяється третинний цементит, що свідчить про змінну розчинність вуглецю у фериті. Такий сплав називають ще *технічним залізом*. Його мікроструктура (рис. 2.27, *a*) складається із зерен фериту, на межах яких розміщуються дисперсні виділення третинного цементиту і неметалевих вкраплень. Металографічно третинний цементит у фериті не виявляється.

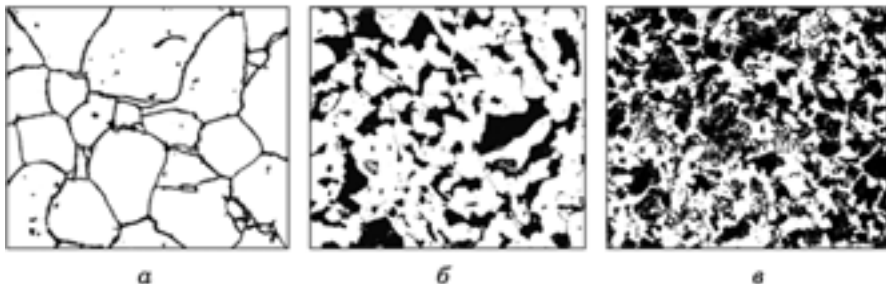


Рис. 2.27. Мікроструктура доевтектоїдної сталі:
a — ферит; *б* — сталь з 0,25 % C; *в* — сталь з 0,45 % C

Послідовність виконання роботи

1. Користуючись альбомами мікроструктур і світловими мікроскопами, замалювати мікроструктури вуглецевих сталей і описати їхні властивості та призначення.

2. Для доевтектоїдних і заевтектоїдних сталей визначити кількість вуглецю, зважаючи на їхню структуру.

Мікроструктура доевтектоїдних сталей. Мікроструктура доевтектоїдних сталей ($< 0,8 \% C$) складається із зерен фериту і перліту (див. рис. 2.27).

Перлітом називають механічну суміш фериту і цементиту. Перліт містить $0,8 \%$ вуглецю. Залежно від форми вкраплень цементиту розрізняють *пластинчатий* і *зернистий* перліт.

Зі збільшенням вмісту вуглецю кількість фериту в доевтектоїдних сталях зменшується, а перліту збільшується (рис. 2.27, б, в).

На практиці за мікроструктурою з достатньою точністю можна визначити кількість вуглецю в доевтектоїдних вуглецевих сталях, урахувавши, що весь вуглець міститься в перлітних зернах. Для цього потрібно візуально визначити площу (у відсотках), яку займають зерна перліту в мікроструктурі і визначити кількість вуглецю в сталі, %:

$$C = \frac{S_{\text{п}} \cdot 0,8}{100}, \quad (2.22)$$

де $S_{\text{п}}$ — площа, яку займають перлітні зерна, %; $0,8$ — масова частка вуглецю в перліті, %.

Вважатимемо, що $S_{\text{п}} = 60 \%$, тоді

$$C = \frac{60 \cdot 0,8}{100} = 0,48 \% \approx 50 \%. \quad (2.23)$$

Отже, за вмістом вуглецю мікроструктура відповідає сталі 50.

Доевтектоїдні маловуглецеві (до $0,25 \% C$) сталі використовують для виготовлення деталей машин, що піддаються цементації, нітроцементації. Середньовуглецеві ($0,30 \dots 0,60 \% C$) сталі застосовують для виготовлення деталей машин, що зміцнюються гартуванням з високим відпусканням (поліпшені сталі).

Евтектоїдна і заевтектоїдна сталі. Мікроструктура евтектоїдної сталі ($0,8 \% C$) (рис. 2.28) складається із чистого перліту (умовна назва від слова *перламутр*), що є евтектоїдною сумішшю фериту і цементиту.

Зерна пластинчастого перліту складаються із пластинок фериту і цементиту. В процесі травлення мікрошліфа перлітної сталі 4% -м розчином нітратної кислоти в спирті на поверхні шліфа виникає мікрорельєф. Це пояснюється тим, що ферит з меншим електрохіміч-

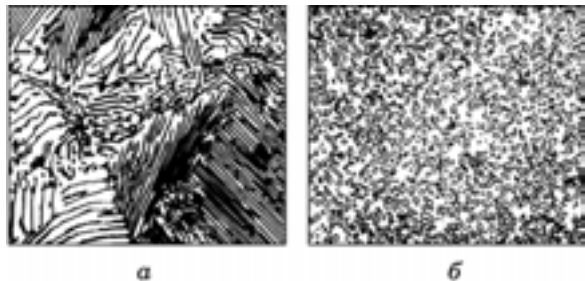


Рис. 2.28. Мікроструктура перліту евтектоїдній сталі:

a — пластинчастий перліт; *б* — зернистий перліт

ним потенціалом інтенсивніше розчиняється в розчині кислоти порівняно з цементитом, що має більший електрохімічний потенціал. Крім того, межі між пластинками цементиту і фериту інтенсивніше розчиняються (протравлюються).

При вивченні цієї мікроструктури в оптичному мікроскопі світлові промені, що потрапляють на поверхню шліфа, відбиватимуться від різних елементів структури з різною інтенсивністю, утворюючи тіні на більш витравлених феритних пластинках від пластинок цементиту, що виступають. Така поверхня в оптичному мікроскопі створює уявлення перламутрового перебивання (блиску), ефект якого зростає з укрупненням пластинок фериту і цементиту.

Крім пластинчастого перліту (рис. 2.28, *a*) в евтектоїдній сталі можна отримати зернистий перліт (рис. 2.28, *б*), якщо таку сталь піддати спеціальному термічному обробленню, нагрівши її до температури 780 °С, і після певного витримування за температури 710 °С повільно охолодити. В структурі такої сталі в металевій феритній основі цементит перебуває у вигляді окремих дисперсних зерен. Сталь з такою структурою краще піддавати механічному обробленню (різанням, деформацією).

Сталі з масовою часткою вуглецю від 0,80 до 2,14 % називають *заевтектоїдними*. Їх структура складається з перліту і вторинного цементиту, який, як і в евтектоїдній сталі, може бути пластинчастим і зернистим (рис. 2.29).

У заевтектоїдних сталях з пластинчастим перлітом цементит розміщується на межах зерен перліту, утворюючи цементитну сітку (див. рис. 2.29). Щоб у мікроструктурі сталі відрізнити цементит від фериту, її протравлюють пікратом натрію замість 4%-го розчину HNO_3 . У цьому разі пікрат натрію зафарбовує цементит у темний колір.

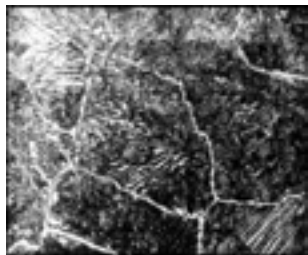


Рис. 2.29. Мікроструктура заевтектоїдній сталі (сталь 1,2 % С)

Якщо заевтектоїдну сталь нагріти до 900 °С (вище від $A_{сm}$), а після цього перенести в піч з температурою 710 °С і витримати до кінця розпаду аустеніту, то отримуємо структуру пластинчастого перліту з цементитною сіткою.

Щоб визначити масову частку вуглецю в заевтектоїдній сталі за мікроструктурою, потрібно врахувати, яку площу займе перліт і цементит, в яких міститься вуглець, %:

$$C = \frac{(S_{п} \cdot 0,80) + (S_{ц} \cdot 6,67)}{100}, \quad (2.24)$$

де $S_{п}$ — площа, яку займає перліт, %; $S_{ц}$ — площа, яку займає цементит, %. Беремо відповідно 97 %, 3 %, тоді масова частка вуглецю в сталі становить

$$C = \frac{(97 \cdot 0,80) + (3 \cdot 6,67)}{100} = 0,976 \approx 1,0 \%. \quad (2.25)$$

Евтектоїдні і заевтектоїдні сталі належать до високовуглецевих сталей. Із них виготовляють різний інструмент.

Зміст звіту

1. Мета роботи.
2. Короткі теоретичні відомості.
3. Навести замальовані мікроструктури сталей (у кругах діаметром 40 × 60 мм або в квадратах розміром 50 × 50 мм).
4. Під кожним рисунком мікроструктури написати назву сталі, вказати її структурні складові, хімічний склад і її використання.
5. Висновки.

Контрольні запитання і завдання. 1. Мікроструктура сталі з масовою часткою вуглецю 0,8 % за кімнатної температури. 2. Як визначити вміст вуглецю в доевтектоїдній сталі за мікроструктурою? 3. Який вміст вуглецю в цементиті? 4. З якої сталі виготовляють зубило? 5. Мікроструктура заевтектоїдної сталі за температури 750 °С.

Лабораторна робота 10 Мікроструктура чавунів

Мета роботи: ознайомитися з мікроструктурою чавунів, які використовують у машинобудуванні.

Для виконання роботи потрібні: металографічні оптичні мікроскопи, хімічні реактиви, набір мікросліфів машинобудівних чавунів, альбоми фотографій мікроструктур, діаграма стану залізовуглецевих сплавів, циркуль, лінійка, олівець.

Теоретичні відомості

Серед залізвуглецевих сплавів, крім сталей, розрізняють білі, сірі, ковкі, високоміцні чавуни, в яких вуглець перебуває у вільному або зв'язаному стані.

Білі чавуни таку умовну назву отримали через їхні світлі зломи. Подібно до вуглецевих сталей за структурою їх поділяють на доевтектичні ($> 2,14 < 4,30$ % С), евтектичні (4,30 % С), заевтектичні ($> 4,30$ % С). Ці чавуни отримують у литих деталях, які охолоджуються прискорено, коли не встигають пройти процеси графітизації вуглецю. У таких чавунах вуглець перебуває у хімічній сполуці Fe_3C (цементит — 6,67 % С) і твердому розчині. Тому ці чавуни мають високу твердість і підвищену крихкість та не зазнають механічного оброблення різанням. Їх використовують для отримання (відпалювання) ковких чавунів або для виготовлення валків прокатних станів холодного прокатування листа, а також куль для кульових млинів.

В усіх інших чавунах вуглець перебуває як у зв'язаному, так і у вільному (у вигляді графіту) станах.

Послідовність виконання роботи

Користуючись металографічними мікроскопами, а також альбомами мікроструктур, замалювати відповідні структури чавунів і описати їхні властивості та призначення.

Мікроструктура білих чавунів. Структура доевтектичного білого чавуну (рис. 2.30, *а*) складається із зерен перліту (темні вкраплення), ледебуриту (на білому фоні цементиту дисперсні вкраплення перліту), вторинного цементиту у вигляді світлих довгастих вкраплень між перлітними зернами.

Евтектичний чавун (рис. 2.30, *б*) містить 100 % ледебуриту (суміш перліту і цементиту). Такий чавун є евтектикою, яка містить 4,3 % С.

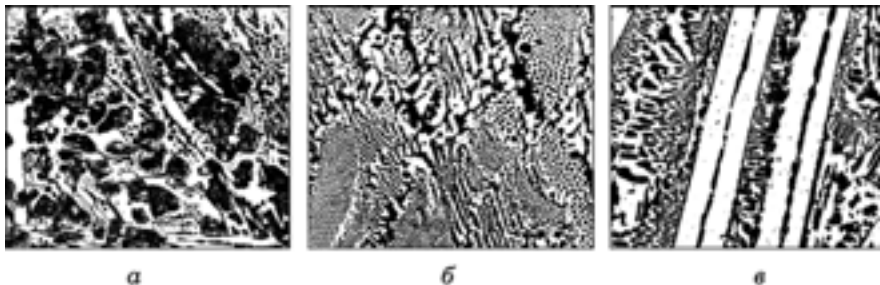


Рис. 2.30. Мікроструктура білих чавунів:

а — доевтектичний; *б* — евтектичний; *в* — заевтектичний

Заевтектичний чавун (рис. 2.30, в) складається із первинного цементиту (світлі смуги), що виділився із розплаву при кристалізації, і між кристалами цементиту розміщується ледебурит.

Мікроструктура сірих чавунів. У сірих чавунах, на відміну від білих, крім зв'язаного вуглецю, частина його перебуває у вільному стані у вигляді пластинчастого графіту.

На кількість і розмір графітових вкраплень впливає хімічний склад чавуну, швидкість охолодження, температура і час витримання розплавленого чавуну перед розливанням у форми. Наприклад, чим менша швидкість охолодження чавуну, тим крупніші графітові вкраплення. Якщо мікроструктуру нетравленого сірого чавуну розглянути під мікроскопом, то на світлій металевій поверхні мікрошліфа чітко виявляються вкраплення пластинчастого графіту (рис. 2.31, а).

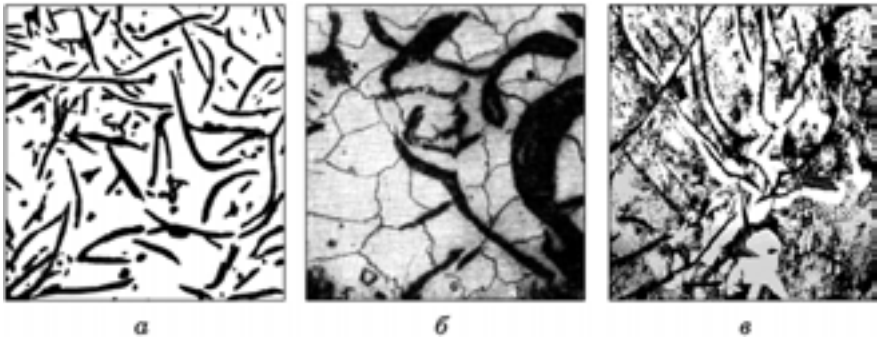


Рис. 2.31. Мікроструктура сірих чавунів:
а — до травлення; б — феритний; в — феритно-перлітний

Форма вкраплень пластинчастого графіту залежить від хімічного складу чавуну. Оскільки литі чавунні деталі в земляних формах охолоджуються з невеликою швидкістю, то це сприяє розпаду цементиту (нестійкої хімічної сполуки) з утворенням графіту: $Fe_3C \rightarrow Fe_\gamma(C) + C$ (графіт) за температур понад $727^\circ C$ і $Fe_3C \rightarrow Fe_\alpha(C) + C$ (графіт) за температур, нижчих від $727^\circ C$ (лінії *PSK*). Графітізації чавуну сприяють елементи Al, Ni, Cu і особливо Si, якого в сірих чавунах має бути 1,5...3,5%. Силіцій, зменшуючи розчинність вуглецю в рідкому і твердому чавуні і підвищуючи критичні точки, відіграє таку саму роль, як і зменшення швидкості охолодження. За ступенем графітізації розрізняють такі сірі чавуни: феритний, феритно-перлітний і перлітний (див. рис. 2.31). Тобто металева основа в сірих чавунах така сама, як і у вуглецевих сталях.

На рис. 2.31, *а* зображено структури сірого чавуну до травлення, на якій видно темні вкраплення графіту.

Структуру феритного чавуну, в якого весь вуглець міститься в графіті, розміщеному у фериті (світле поле з межами зерен), показано на рис. 2.31, *б*.

Мікроструктуру феритно-перлітного чавуну наведено на рис. 2.31, *в*. Темні довгасті вкраплення — графіт, сірий фон — пластинчастий перліт, а світлий фон — ферит.

Мікроструктура ковкого чавуну. Ковкі чавуни отримують відпалюванням білих чавунів, у результаті чого одержують графіт (вуглець) у вигляді пластівчастих вкраплень (рис. 2.32). Металева основа ковких чавунів, як в сірих, може бути феритною, феритно-перлітною і перлітною. Це залежить від температурного режиму відпалювання білого чавуну впродовж 3...4 діб і від кількості вуглецю в чавуні. Для отримання феритного чавуну беруть білий чавун із масовою часткою вуглецю близько 2,5%, а для перлітного — 3,3 % С.

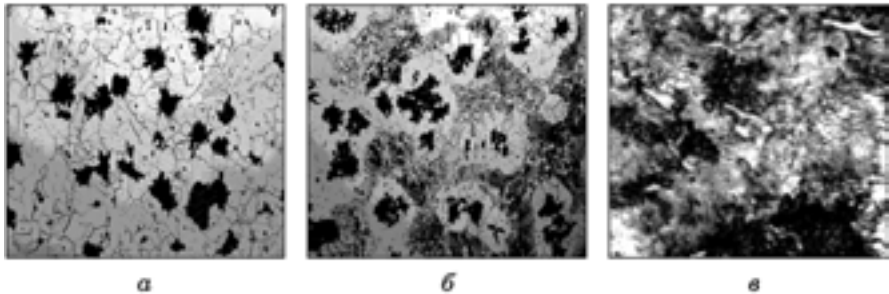


Рис. 2.32. Мікроструктура ковких чавунів:
а — феритний; *б* — феритно-перлітний; *в* — перлітний

Температурний режим відпалювання на феритний чавун полягає в тому, що чавунні вироби з білого чавуну нагрівають у печах до 900...950 °С з відповідним витримуванням і повільним переохолодженням (~5 °С за годину) разом з піччю до температури 720...740 °С і відповідним витримуванням з подальшим охолодженням з такою самою швидкістю до кімнатних температур. При відпалюванні на перлітний чавун деталі нагрівають до 900...950 °С і після відповідного витримування повільно охолоджують до кімнатних температур.

Мікроструктуру феритного ковкого чавуну з графітовими темними вкрапленнями у феритній (світлій) основі наведено на рис. 2.32, *а*.

Мікроструктуру феритно-перлітного ковкого чавуну з феритно-перлітною основою і вкрапленнями в ній графіту (темні вкраплення) показано на рис. 2.32, б.

Мікроструктуру перлітного ковкого чавуну з перлітною основою і темними вкрапленнями графіту зображено на рис. 2.32, в.

Мікроструктура високоміцних чавунів. Високоміцні чавуни отримують при їх виплавленні в електропечах. Порівняно з білими і сірими чавунами високоміцні виливають у форми за вищих температур (1380...1450 °С) і модифікують магнієм або церієм. У результаті модифікування чавун із структурою графіту і механічними властивостями значно переважає сірий, а також ковкий чавун. У структурі (ферит, ферит-перліт, перліт) такого чавуну містяться графітні вкраплення кулькоподібної (сферичної) форми (рис. 2.33), що сприяє підвищенню їхніх механічних властивостей порівняно із сірими, а також ковкими чавунами.

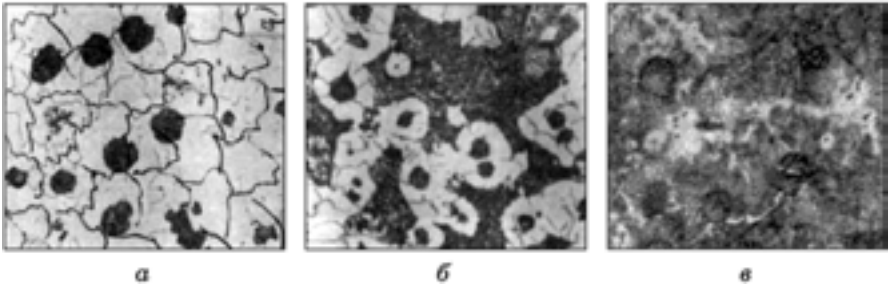


Рис. 2.33. Мікроструктура високоміцних чавунів:
а — феритний; б — феритно-перлітний; в — перлітний

Їх використовують для виготовлення тонкостінного литва і деталей, що працюють в умовах динамічного навантаження.

Зміст звіту

1. Мета роботи.
2. Короткі теоретичні відомості.
3. У процесі вивчення мікроструктури відобразити її в рисунках з назвою структурних складових.
4. Висновки.

Контрольні запитання і завдання. 1. Яка мікроструктура білого чавуну за кімнатної температури? 2. Дайте класифікацію машинобудівних чавунів. 3. Що називають ледебуритом? 4. Яка форма графітових вкраплень у ковких чавунах? 5. З якого чавуну виготовляють блок двигуна трактора?

Лабораторна робота 11 Термічне оброблення вуглецевих сталей

Мета роботи: ознайомитися з обладнанням для термічного оброблення сталей, освоїти технологію термічного оброблення вуглецевих сталей з різним вмістом вуглецю.

Для виконання роботи потрібні: набори зразків сталей з різним вмістом вуглецю, муфельні печі, твердоміри Роквелла, діаграма стану Fe — Fe₃C, світлові мікроскопи, водяні ванни, ковальські кліщі, ящик з піском, напилки, абразивні шкурки.

Теоретичні відомості

Термічне оброблення застосовують з метою зміни властивостей сталей та інших сплавів нагріванням до відповідних температур і охолодженням з різними швидкостями. Це забезпечує отримання різних структур з певною зміною властивостей.

Основою вибору нагрівання сплавів до потрібних температур при термічному обробленні є діаграми стану сплавів, за якими визначають їх фазовий стан залежно від температури і концентрації сплаву.

Зважаючи на це, для визначення температури нагрівання вуглецевої сталі при термічному обробленні застосовують діаграму стану залізо — цементит (рис. 2.34).

Розрізняють чотири основних види термічного оброблення сталі:

гартування, відпускання, відпалювання і нормалізація.

При термічному обробленні сталей вводять поняття «критичні точки»: A_{c1} , A_{c3} , A_{cm} — при нагріванні і A_{r1} , A_{r2} , A_{rm} — при охолодженні. Ці точки відкрив Д.К. Чернов (1868 р.). Як відомо, за температур, що відповідають цим точкам, у процесі нагрівання і охолодження відбуваються фазові перетворення, а отже, зміцнення або знеміцнення сталей. Взагалі

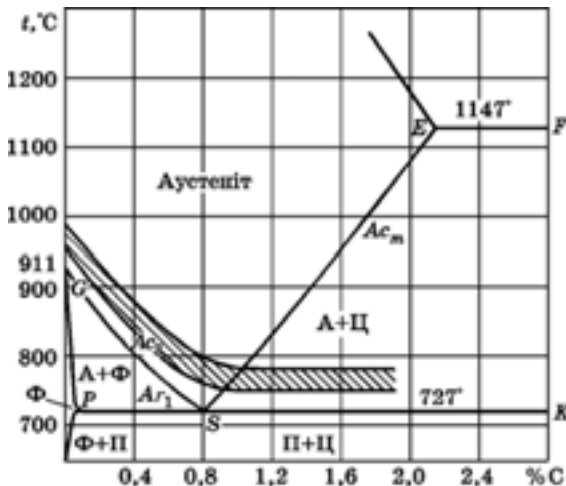


Рис. 2.34. Температурний інтервал нагрівання вуглецевих сталей при їх термічному обробленні

термічне оброблення сплавів проводять з метою зміцнення (гартування) або знеміцнення (відпалювання, нормалізація, відпускання).

Основними елементами технологічного процесу термічного оброблення сталі є нагрівання заготовки (деталі) до відповідної температури аустенітизації для отримання аустенітної структури, витримування за температури аустенітизації і охолодження з потрібною швидкістю залежно від виду термічного оброблення. Тривалість нагрівання визначається масою деталі і швидкістю нагрівання в заданому нагрівальному агрегаті, що необхідно для завершення структурних перетворень (табл. 2.12).

Таблиця 2.12. Приблизні норми часу нагрівання і витримування заготовок із вуглецевих сталей при гартуванні

Умови і методи нагрівання	Тривалість нагрівання, с/мм, поперечного перерізу заготовки		
	круглого	квадратного	прямокутного
Муфельна піч (600...650 °С)	55...60	80...90	100...110
Муфельна піч (800...900 °С)	45...50	65...70	85...95
Полуменева піч (800...900 °С)	40...45	55...80	80...90
Соляна ванна (800...950 °С)	12...15	15...18	18...22
Соляна ванна (1300 °С)	6...8	8...10	10...12
Електроіндукційне нагрівання	0,5...0,8	0,6...0,9	0,6...1,0

Для нагрівання виробів до 900 °С використовують електричні камери або муфельні печі (рис. 2.35) з дротяними нагрівальними елементами електроопору, які найбільше застосовують у лабораторіях навчальних закладів. Щоб нагріти вироби, їх завантажують на черен 4 муфеля 2, який ізольований від корпусу печі 1. Тепло в муфелі утворюється завдяки нагріванню елементів електроопору 3. Муфель закривається дверцятами 8. Температуру в муфелі регулюють реостатом 6, пересовуючи ручки реостата 7. Для контролю температури в отвір 12 вставляють термопару.

Для нагрівання вище ніж 900 °С використовують електропечі з карборундовими або вугільними нагрівальними елементами.

Щоб уникнути утворення окалини на поверхні заготовки, використовують соляні електрованны, в яких досягають температур до 1350 °С (табл. 2.13).

Температура нагрівання заготовки визначається кількістю вуглецю в сталі. Тому при гартуванні доевтектоїдні сталі (< 0,8 % С) нагрівають вище від температур A_{c3} для отримання аустенітної структури (див. рис. 2.34), тобто вище від лінії GS на 30...50 °С. Евтектоїдні і заевтектоїдні сталі потрібно нагрівати вище

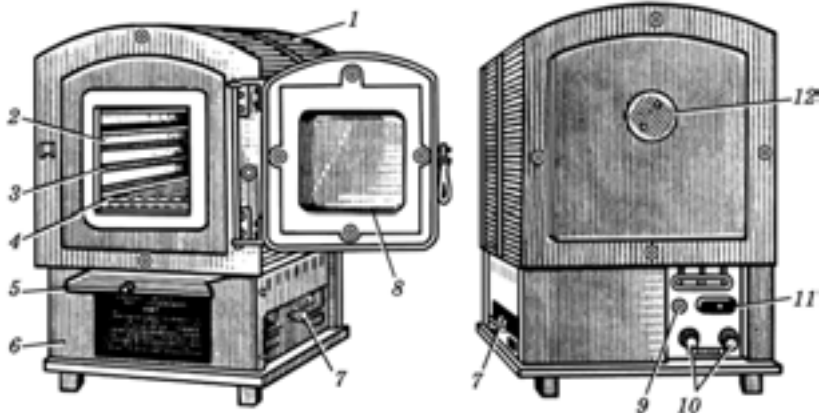


Рис. 2.35. Муфельна піч:

1 — корпус; 2 — муфель; 3 — нагрівальний елемент; 4 — черен печі; 5 — висувний стіл; 6 — реостат; 7 — ручки реостата; 8 — дверцята; 9, 10, 11 — клеми для електрошнурів; 12 — отвір для термопар

від критичної точки A_{c1} на 30...50 °С, тобто вище від лінії *PSK* (табл. 2.14).

Таблиця 2.13. Склад соляних нагрівальних ванн для гартування і відпускання сталевих виробів

Складові ванн	Хімічна формула	Масова частка, %	Температура плавлення, °С	Температура нагрівання, °С
Селітра калієва + селітра натрієва	$KNO_3 + NaNO_2$	50 + 50	220	245...500
Селітра натрієва	$NaNO_2$	100	317	325...600
Сіль + кальцинована сода	$NaCl + Na_2CO_3$	50 + 50	560	590...900
Кухонна сіль	$NaCl$	100	801	830...1100
Хлорид барію	$BaCl_2$	100	962	1100...1350

Нагрівання заевтектоїдної сталі при гартуванні вище від точки A_{c_m} не потрібне і шкідливе, оскільки після такого гартування сталь стає крихкою зі зниженою твердістю за рахунок розчинення цементиту в аустеніті й перегрівання сталі.

Нагрівати доевтектоїдну сталь до температури, нижчої від A_{c_3} , також не рекомендується, оскільки в структурі сталі залишається певна кількість фериту, що зменшує твердість загартованої сталі.

Таблиця 2.14. Орієнтовні режими термічного оброблення і твердість конструкційних вуглецевих сталей

Марка сталі	Температура нагрівання під гартування, °С	Охолоджувальне середовище	Температура відпускання, °С	Твердість після гартування і відпускання, HRC
35	840...880	Вода	300...400 400...500 500...600	50...40 40...30 30...23
40	820...860	Те саме	200...300 300...400 400...500 500...600	52...48 48...41 40...33 33...22
45	810...840	«	200...300 300...400 400...500 500...600 600...700	54...50 50...41 41...33 33...24 24...15
50	800...840	«	180...200 380...400 500...550 560...620	55...50 48...40 33...24 24...20
60	785...820	Вода — олива	400 550...620	40...35 24...18
70	770...815	Те саме	400 610...670	46...39 27...22
У7	750...760	«	160...200 200...300 300...400 400...500	63...60 60...54 54...43 43...35
У8	750...760	«	160...200 200...300 300...400 500...600	64...60 65...60 55...45 35...27
У9	750...760	«	160...200 200...300 300...400 400...500 500...600	64...62 62...56 56...46 46...37 37...28
У10	760...780	«	160...200	64...62
У12	760...780	Олива	160...200 200...300	65...62 62...57

Залежно від призначення деталей охолодження при гартуванні із аустенітного стану проводять з різними швидкостями.

Для цього використовують різні середовища, що мають неоднакову охолоджувальну здатність (табл. 2.15). Для гартування деталей машин й інструменту, виготовлених із вуглецевих сталей, як

Розділ 2

охладжувальне середовище використовують воду, а для дрібних виробів завтовшки або діаметром 3...5 мм — машинну оливу.

Таблиця 2.15. Швидкість охолодження сталі в різних середовищах

Гартувальне середовище	Швидкість охолодження v , °C/с, в інтервалі температур t , °C		Гартувальне середовище	Швидкість охолодження v , °C/с, в інтервалі температур t , °C	
	650...550	300...200		650...550	300...200
Вода при 18 °C	600	270	10%-й розчин Na_2CO_3 при 18 °C	800	270
Вода при 28 °C	500	270			
Вода при 50 °C	100	270	Вода дистильована	250	200
Вода при 75 °C	30	200			
10%-й розчин NaCl у воді при 18 °C	1200	300	Емульсія оливи у воді	70	200
			Мильна вода	30	200
10%-й розчин NaOH при 18 °C	1100	300	Мінеральна олива	150	30

У результаті швидкого охолодження сталі при гартуванні отримують однофазний перенасичений твердий розчин вуглецю в α -залізі (мартенсит) (рис. 2.36, *a*). Крім мартенситу, в структурі загартованої сталі є певна кількість залишкового аустеніту, що виявляється при масовій частці вуглецю в сталі понад 0,6 %.

Залишковий аустеніт перетворюється на мартенсит при подальшому нагріванні загартованої сталі для її відпускання або при її обробленні холодом. У результаті створення спотворених кристалічних (тетрагональних) ґраток порушується рівновага міжатомних сил, структура насичується дислокаціями і в сталі виникають великі внутрішні напруження. Це сприяє її зміцненню, хоча при цьому знижується її пластичність, ударна в'язкість і границя пружності.

Отже, для зняття внутрішніх напружень, підвищення ударної в'язкості і пластичності загартовану сталь потрібно піддавати відпусканню (повторному нагріванню до температур, нижчих за A_{c1}).

Залежно від температури нагрівання розрізняють такі види відпускання: низько-, середньо- і високотемпературне.

При низькотемпературному відпусканні загартовану деталь нагрівають до температур 150...250 °C, у результаті чого знімаються внутрішні напруження, за рахунок дифузії атомів вуглецю із тетрагональних ґраток мартенситу з утворенням високодисперсної кар-

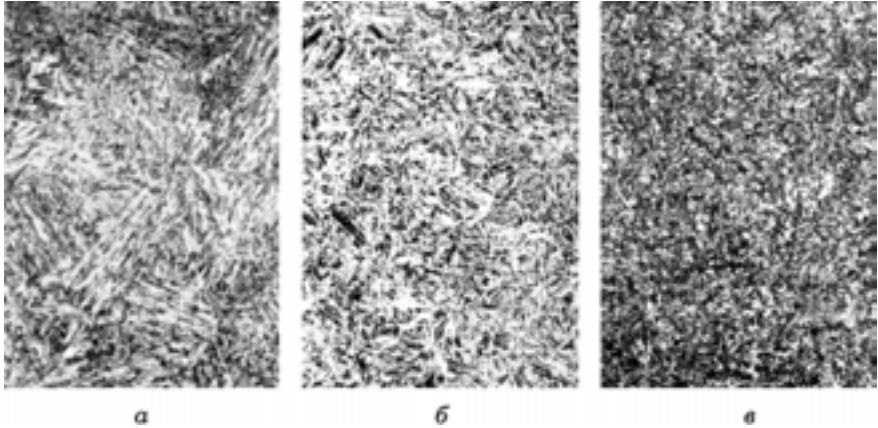


Рис. 2.36. Мікроструктура сталі 45:

а — після гартування; б — після середнього відпускання;
в — після високотемпературного відпускання

бідної фази. При цьому відпущений мартенсит зі зниженою тетрагональністю має підвищену в'язкість і пластичність із збереженою високою твердістю. Низькотемпературному відпусканню піддають інструмент (різальний, вимірвальний), поверхнево загартовані, після цементації і ціанування деталі машин.

При середньотемпературному відпусканні деталі нагрівають до температур 300...450 °С. За цих температур завершується дифузія атомів вуглецю із мартенситу, перетворення залишкового аустеніту на мартенсит відпуску з утворенням карбідно-феритної суміші (троостит) (див. рис. 2.36, б) зі зниженою твердістю (40...45 HRC) і підвищеною в'язкістю. Такому відпусканню піддають пружини, ресори, ударний інструмент (зубила, штампи тощо).

Високотемпературне відпускання (поліпшення) полягає в нагріванні деталей до температур 500...650 °С. У результаті цього відпускання відбувається укрупнення і глобуляризація цементитних вкраплень у феритній основі (сорбіт) (рис. 2.36, в), що приводить до зниження твердості (30...35 HRC), а пластичність і в'язкість значно зростають. Такого відпускання зазнають деталі, що піддаються значним ударним і знакозмінним навантаженням (шатуни, осі, півосі автомобілів і тракторів, вали, пальці тощо).

Тривалість нагрівання при відпусканні залежить від його температури та розмірів деталі і зазвичай більша, ніж при нагріванні для гартування. Охолодження проводять на повітрі.

Відпалюванням називають термічне оброблення, при якому сталі нагрівають вище від критичних точок, як і при гартуванні з

відповідним витримуванням (значно більшим, ніж при гартуванні), і після витримування охолоджують разом з піччю. Після відпалювання знімаються внутрішні напруження і знижується твердість сталі.

Нормалізацією сталі називають процес нагрівання до температур аустенітизації з відповідним витримуванням (у 3...5 разів більшим, ніж при гартуванні) і охолодженням на повітрі. Після нормалізації вуглецевої сталі утворюється така сама структура, як і при відпалюванні, тільки більш дисперсна. Мета нормалізації — підготувати структуру сталі до подальшого механічного оброблення, пластичної деформації або термічного оброблення. Механічні властивості нормалізованої сталі мало відрізняються від відпаленої сталі, за винятком незначного підвищення твердості.

Послідовність виконання роботи

1. Отримавши від викладача зразки, заміряти на твердомірі Роквелла (HRB) їх твердість і перевести за таблицею в шкалу HB.

2. Користуючись довідниками, альбомами і за потреби світловим мікроскопом, визначити, яку кількість вуглецю містить певна сталь і замалювати її мікроструктуру.

3. Застосовуючи діаграму стану залізо — карбід заліза, визначити режими термічного оброблення сталі (відпалювання, нормалізація, гартування).

4. Завантажити зразки в муфельну піч при заданій температурі аустенітизації і після заданого витримування їх послідовно, по одному, охолодити у воді, оливі та на повітрі. Відпалювання не потрібно проводити, оскільки зразки попередньо були відпалені.

5. Заміряти твердість зразків після термічного оброблення на твердомірі Роквелла, користуючись відповідними шкалами.

6. Зразки, що пройшли гартування, завантажити в муфельну піч для відпускання при заданій температурі, яку визначає викладач.

7. Після відпускання заміряти твердість на твердомірі Роквелла, користуючись відповідною шкалою.

8. У звіті потрібно описати структури і твердість після термічного оброблення та вплив швидкості охолодження на твердість сталі.

Таблиця 2.16. Протокол термічного оброблення вуглецевих сталей

Марка сталі	Твердість сталі до термічного оброблення		Температура аустенітизації, °С	Тривалість аустенітизації, хв	Твердість сталі після гартування	
	HRB	HB			у воді	в оливі

Зміст звіту

1. Мета роботи.
2. Короткі теоретичні відомості.
3. Замалювати ліву частину діаграми $Fe - Fe_3C$, вказавши інтервали температур нагрівання сталей з різним вмістом вуглецю.
4. Навести таблицю зміни швидкості охолодження сталей у різних середовищах.
5. Занести в протокол (табл. 2.16) результати дослідження термічного оброблення сталей.

Контрольні запитання і завдання. 1. Види термічного оброблення сталей і їх призначення. 2. Що розуміють під гартуванням, нормалізацією, відпалюванням і відпусканням? 3. Температури нагрівання сталей для різних видів термічного оброблення. 4. Що таке повне і неповне гартування? 5. Види відпускання загартованих сталей.

Лабораторна робота 12 **Поверхнєве гартування сталей**

Мета роботи: ознайомитися з технологією поверхневого гартування різними методами швидкого нагрівання поверхні деталей, основним з яких є індукційний (струмами високої частоти).

Для виконання роботи потрібні: заготовки середньовуглецевих сталей, плакати, твердомір Роквелла, установка СВЧ, метаграфічні мікроскопи, штангенциркулі, шліфувальний папір, реактиви, полірувальні верстати.

Теоретичні відомості

Поверхнєве гартування полягає в швидкому нагріванні поверхневого шару заготовок або деталей до температур, вищих від фазових перетворень з наступним швидким охолодженням у різних середовищах залежно від хімічного складу сталі. В результаті такого гартування загартовується поверхня виробу на певну глибину, а серцевина залишається в'язкою. При цьому загартована поверхня має високу твердість, зносостійкість.

При швидкісному нагріванні потрібне значне перегрівання поверхні сталі, яке тим більше, чим більша швидкість нагрівання, оскільки при великих швидкостях нагрівання перетворення перліту на аустеніт зміщується в зону вищих температур.

Як видно із термокінетичної діаграми (рис. 2.37), для кожної швидкості нагрівання існує відповідний інтервал температур нагрівання, який зростає зі збільшенням швидкості нагрівання.

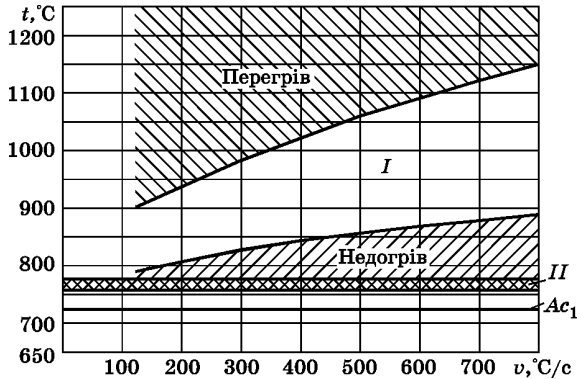


Рис. 2.37. Термокінетична діаграма для вибору температури нагрівання при нагріванні деталі струмами високої частоти:

I — інтервал температур нагрівання сталі струмами високої частоти;
II — те саме, при нагріванні в камерних печах

Для поверхневого гартування використовують різні методи нагрівання виробів:

- у розплавлених металах або солях;
- полум'ям ацетиленокисневого пальника;
- в електролітах;
- високочастотним струмом (індукційне нагрівання).

У машинобудуванні найбільше використовують метод індукційного нагрівання поверхонь деталей. Цей метод вперше у 1935 р. запропонував академік В.П. Вологдін. Суть індукційного нагрівання полягає в тому, що при розміщенні деталі в змінному електромагнітному полі високої частоти в поверхневому шарі деталі індукуються вихрові струми (струми Фуко), що зумовлює розігрівання цих шарів поверхні за рахунок теплоти Джоуля — Ленца, кДж:

$$Q = 0,24I^2Rt. \quad (2.26)$$

Особливістю струмів високої частоти є те, що вони проходять у поверхневих шарах, а не по всьому перерізу деталі. Це явище називають *поверхневим ефектом (скін-ефектом)*. Ступінь нерівномірності розподілення змінного електричного струму по перерізу виробу зростає зі збільшенням частоти струму, тобто зі збільшенням частоти струму зменшується глибина його проникнення в поверхневий шар деталі (табл. 2.17).

Між глибиною проникнення і частотою струму існує така залежність, см:

$$\delta = 5 \cdot 10^3 \sqrt{\frac{\rho}{\mu f}}, \quad (2.27)$$

де δ — глибина проникнення струму високої частоти, см; ρ — електроопір металу, що нагрівається, Ом·см; μ — магнітна проникність металу, гс/е; f — частота змінного струму, Гц.

Таблиця 2.17. Залежність між частотою струму і глибиною його проникнення в сталь

Частота струму, Гц	Глибина проникнення струму в сталь при 800 °С, мм ($\mu = 1$)	Частота струму, Гц	Глибина проникнення струму в сталь при 800 °С, мм ($\mu = 1$)
$0,5 \cdot 10^2$	91,0	10^5	2,10
$1,0 \cdot 10^3$	65,0	10^6	0,65
10^4	6,5	10^8	0,065

Отже, глибина гартування струмами високої частоти дорівнює глибині нагрівання до температури, вищої за критичну точку.

Вибір глибини гартування визначається умовами роботи деталі й становить 1,0...4,5 мм (при нагріванні СВЧ). Джерелами струмів високої частоти є машинні ($f = 0,5 \cdot 10^3 \dots 1,5 \cdot 10^4$ Гц) або лампові ($f = 10^5 \dots 10^8$ Гц) генератори.

Машинні генератори використовують для поверхневого гартування деталей на глибину понад 4,5 мм. Лампові генератори використовують для високочастотних установок для поверхневого гартування деталей на глибину до 4,5 мм.

Установка з ламповим генератором (рис. 2.38) складається з трьох основних частин: газотронного випрямляча, генератора і нагрівального контуру. Через рубильник 2 із мережі в трансформатор 1 надходить трифазний струм напругою 220 або 380 В, частотою

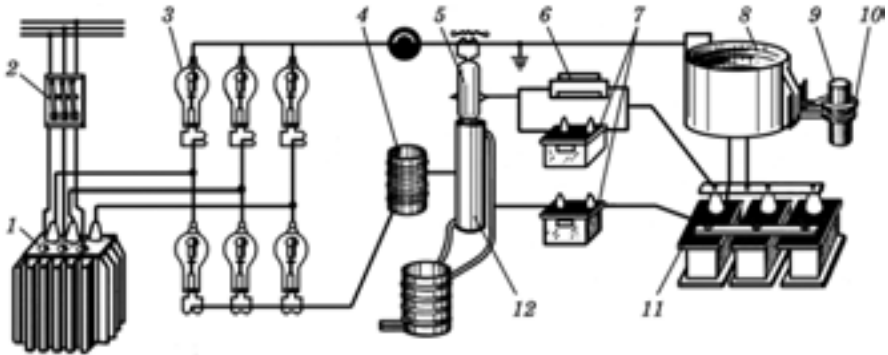


Рис. 2.38. Схема високочастотного лампового генератора для поверхневого гартування

Розділ 2

50 Гц. У трансформаторі 1 струм трансформується до напруги 10 000 В. Газотронні лампи 3 (випрямлячі) перетворюють змінний струм 10 000 В на постійний, що передається через котушку 4 на анод 12 генераторної лампи 5. На аноді створюється змінний струм високої частоти, який через відповідні ємкості 6, 7, 11 і трансформатор 8 надходить на індуктор — спреер 10, в який вставляється деталь 9, що зазнає поверхневого нагрівання струмами високої частоти з наступним охолодженням спреером 10.

При поверхневому гартуванні струмами високої частоти на практиці вибирають температуру нагрівання сталі, користуючись табл. 2.18, з урахуванням сумарного часу аустенітизації в секундах.

Таблиця 2.18. Температура нагрівання сталей при гартуванні

Марка сталі	Попереднє термічне оброблення	Температура нагрівання, °С			
		у печі (в — охолодження у воді; о — в оливi; п — у повітрі)	при нагріванні СВЧ (охолодження в спреері) і сумарному часі аустенітизації, с		
			10	3	1
35	Нормалізація	840...860 в	860...880	880...920	920...960
40	Нормалізація	820...840 в	840...860	860...900	900...940
45, 50	Нормалізація	810...830 в	830...850	850...890	890...930
45Г2, 50Г	Нормалізація	820...840 о	820...840	830...870	860...900
65Г	Нормалізація	790...820 о	800...820	810...850	850...890
40Х, 45Х, 40ХНМ	Відпалювання	830...850 о	880...920	920...960	90...980
40ХН, 45ХН	Відпалювання	810...830 о	860...880	900...940	920...960
40ХС, 30ХГС	Відпалювання	880...900 о	920...940	940...980	960...1000
ШХ15,	Відпалювання	830...850 о	890...930	920...960	940...980
ШХ12, 9Х	Відпалювання	830...850 п	890...930	920...950	940...980
У8, У9, У10, У11, У12	Відпалювання	760...780 п	780...800	820...860	840...880

Основними параметрами при нагріванні струмом високої частоти є температура, швидкість нагрівання і глибина проникнення струму. Змінюючи силу струму, отримують потрібну температуру нагрівання, а отже, швидкість нагрівання поверхневого шару виробу, яка може становити 30...1000 °С/с. Регулюючи частоту струму, можна отримати загартований шар будь-якої глибини (рівняння (2.27)). При цьому слід пам'ятати, що витримування після нагрівання СВЧ небажане, оскільки внаслідок високої теплопровідності металу втрачається ефект поверхневого нагрівання.

Послідовність виконання роботи

1. Для проведення експерименту поверхневого нагрівання бажано взяти циліндричну сталеву заготовку діаметром 40...50 мм і задовжки 60...70 мм з гладенькими торцями, один з яких підготовлений під мікросліф і протравлений.

2. Спочатку під мікроскопом слід вивчати мікроструктуру від краю до серцевини і в такій самій послідовності вимірюють на твердомірі Роквелла твердість. Результати вивчення занести у зошит (журнал) для лабораторних робіт, визначивши середній розмір зерен фериту, який має бути не більше ніж 5 балів. Чим менше вихідне зерно сталі, тим за нижчих температур завершуються фазові перетворення при нагріванні.

3. Вибравши температуру нагрівання сталі (див. табл. 2.18), разом із викладачем перейти в лабораторію високочастотного термічного оброблення і загартувати сталеву заготовку з охолодженням спреером (водяним душем). При цьому потрібно записати марку генератора високочастотних струмів, їх частоту, значення напруги і струму, визначені на приладах генератора під час його роботи (нагрівання заготовки).

4. Після гартування заготовки визначити глибину загартованого шару, вимірюючи твердість від поверхні до серцевини і протравивши торець заготовки, визначити загартований шар у вигляді темної зони по поверхні торця заготовки.

Для точнішого визначення глибини загартованого шару виміряти відстань від поверхні до зони зі структурою, що містить 50 % мартенситу і 50 % трооститу (напівмартенситна структура), попередньо протравивши торець заготовки на мікроструктуру. Побудувати криву зміни твердості в координатах твердість — відстань від поверхні заготовки до серцевини.

5. У мікроструктурі, крім мартенситу, можна виявити зони, в яких не відбулося фазових перетворень (наявність фериту, карбідних вкраплень, залишкового аустеніту). Все це негативно впливає на механічні властивості загартованого шару.

6. Чим крупніше зерно у вихідній структурі сталі, тим важче добитися при гартуванні СВЧ мартенситу рівномірного складу.

Після високочастотного гартування максимальна твердість більша на 2 – 3 одиниці за шкалою HRC, ніж після звичайного гартування.

При поверхневому гартуванні не слід використовувати середньо- і високолеговані сталі, оскільки глибоке прогартування, якого досягають легуванням під час такого оброблення, не бажане. Навпаки, потрібно використовувати сталі зниженої прогартуваності з мінімальним вмістом Mn, Si, Cr, Ni, тобто середньовуглецеві сталі (0,40...0,60 % C).

Таблиця 2.19. Протокол проведення поверхневого гартування

Марка сталі	Тип генератора СВЧ	Параметри роботи генератора			Твердість поверхні заготовки, НРС		Глибина загартованого шару, мм	Час нагрівання, с
		I, A	U, B	$f, Гц$	До гартування	Після гартування	Після гартування	

Зміст звіту

1. Мета роботи.
2. Короткі теоретичні відомості.
3. Побудувати криву зміни твердості в координатах НРС — h .
4. Заповнити протокол результатів дослідження (табл. 2.19).
5. Висновки.

Контрольні запитання і завдання. 1. Методи нагрівання для поверхневого гартування деталей. 2. Джерела струму для гартування струмами високої частоти. 3. Мікроструктура поверхневого шару і серцевини після гартування СВЧ. 4. Для яких деталей і чому застосовують гартування СВЧ? 5. Як визначають глибину загартованого шару?

Лабораторна робота 13 Хіміко-термічне оброблення сталей

Мета роботи: вивчити мікроструктуру і властивості сталі після цементації без гартування і з гартуванням, після азотування і ціанування.

Для виконання роботи потрібні: плакати, цементаційний ящик з карбюризатором, муфельна піч, мікроскопи, твердомір Роквелла, мікрошліфи цементованих поверхонь деталей до гартування і після гартування, циліндричні зразки $l = 20...30$ мм, діаметром 15...29 мм із маловуглецевої сталі.

Теоретичні відомості

Для зміцнення поверхні деталей крім поверхневого гартування високочастотними струмами використовують різні види хіміко-термічного оброблення (ХТО) (цементація, азотування, ціанування, металізація). Хіміко-термічне оброблення деталей передбачає не тільки протікання фазових перетворень, а й зміну хімічного складу в поверхні виробів. Під час ХТО відбуваються три елементарних

процеси: дисоціація молекул на атоми ($2\text{NH}_3 \rightarrow 2\text{N} + 3\text{H}_2$; $2\text{CO} \rightarrow \text{C} + \text{CO}_2$); адсорбція — поглинання поверхнею металевого виробу атомів дифундуючого елемента (вуглецю, азоту та ін.); дифузія — переміщення атомів дифундуючого елемента в глибину поверхні металевого виробу. Глибина проникнення дифундуючих атомів і буде товщиною насиченого шару з різною концентрацією атомів по глибині шару.

Цементация — процес насичення поверхні маловуглецевої сталі ($\leq 0,25\%$ C) (табл. 2.20) атомами вуглецю при нагріванні її до аустенітного стану ($900\text{...}950\text{ }^\circ\text{C}$) у твердому, газовому або рідкому карбюризаторі. При цементации атоми вуглецю проникають (дифундують) у кристалічні ґратки γ -заліза, яке здатне розчинити в собі, залежно від температури аустенітизації, до $2,0\%$ C.

При цементации в твердому карбюризаторі деталі 1, 3 з контрольним зразком 2 завантажують у сталевий ящик 5 (рис. 2.39) і засипають карбюризатором. Карбюризатор складається із $75\text{...}90\%$ деревного вугілля, $10\text{...}25\%$ вуглекислих солей BaCO_3 або Na_2CO_3 . Ящик закривають кришкою 4 і його краї під кришкою замазують вогнетривкою глиною.

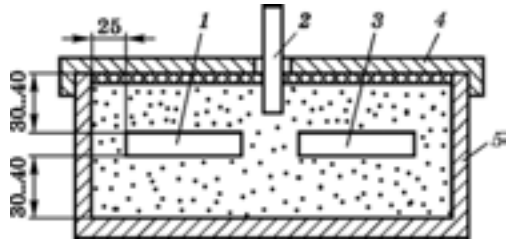


Рис. 2.39. Цементацийний ящик з деталями:

1, 3 — деталі; 2 — контрольний зразок; 4 — кришка; 5 — ящик

Для контролю перебігу процесу цементации в ящик крізь отвори в кришці вставляють контрольні зразки 2 (свідки), які виготовлені із тієї самої сталі, що й деталі.

Зібраний ящик після просушування поміщають у піч, нагріту до $900\text{...}950\text{ }^\circ\text{C}$, і витримують упродовж $1\text{...}10$ год. Час витримування визначається заданою глибиною науглецьовування. У процесі цементации відбувається неповне окиснення (згорання) вуглецю з утворенням оксиду вуглецю за реакцією



При контакті з поверхнею сталеві деталі оксид вуглецю розпадається на карбонатну кислоту і атомарний вуглець:



Атомарний вуглець адсорбується поверхнею деталі і, розчинившись у γ -залізі, дифундує в глибші шари поверхні деталі. Для при-

Розділ 2

скорення процесу цементації до деревного вугілля додають вуглекислі солі (BaCO_3 і Na_2CO_3), які за високої температури розпадаються за реакцією



Таблиця 2.20. Сталі, що використовують для цементації

Марка сталі	Глибина цементованого шару, мм	Твердість після цементації і гартування з відпусканням, HRC	Температура цементації $t_{\text{цем}}, ^\circ\text{C}$	Температура гартування $t_{\text{гарт}}, ^\circ\text{C}$	Температура відпускання $t_{\text{відп}}, ^\circ\text{C}$	Деталі
20	0,2...1,5	58	920...950	800...820	180...200	Втулки, муфти
20Г	1,6	56...63	920...950	810...830	180...200	Стакани, вали
20Х	0,7...1,1	56...63	920...950	780...820	180...200	Вали, шестерні
20ХНЗА	0,6...1,8	56...63	920...950	780...820	180...200	Шестерні, вали
12ХНЗА				790...810	180...200	Черв'яки, пальці, осі
18ХГТ	0,6...1,7	56...63	920...950	820...860	180...200	Шестерні, вали
25ХГТ				840...860	190...210	Черв'яки, муфти, хрестовини
20ХНР 20ХГНР	0,6...1,7	56...63	930	820...840	180...200	Черв'яки, пальці, втулки, осі
18ХН4ВА	0,3...0,9	56	920...950	780...820	150...200	Корпуси розпилувачів

Вуглекислий газ, вступаючи в реакцію з вугіллям, утворює оксид вуглецю, і так процес продовжується в процесі цементації:



Глибина науглецьовування становить 0,8...2,5 мм і залежить від температури і терміну процесу.

Безпосередньо після цементації структура поверхневого шару деталі складається із перліту і цементиту, яка переходить у перліт у глибших шарах, а в серцевині — ферит + перліт (рис. 2.40).

Глибина цементованого шару дорівнює відстані від поверхні деталі до середини перехідного шару з масовою часткою вуглецю 0,4...0,5 %. У заевтектоїдній зоні не має бути грубої сітки, тобто по-

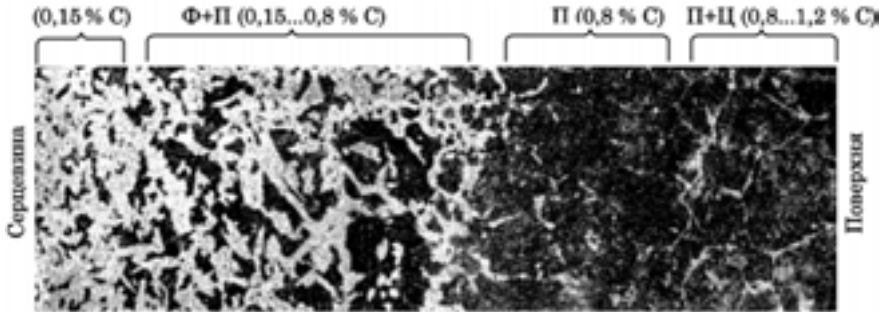


Рис. 2.40. Мікроструктура цементованої поверхні сталеві деталі

трібно, щоб масова частка вуглецю не перевищувала 1,1...1,2 %. Найбільшою за глибиною має бути евтектоїдна зона в цементованій поверхні.

У сталях, легованих силіцієм, хромом, вольфрамом, процеси дифузії в аустеніті гальмуються, що збільшує концентрацію вуглецю на поверхні (заевтектоїдна зона, див. рис. 2.40), зменшуючи товщину цементованого шару. В сталях, легованих нікелем, навпаки, зростають процеси дифузії, що зменшують концентрацію вуглецю на поверхні, але нікель сприяє графітізації в цементованому шарі, що робить його крихким.

Для кінцевого формування властивостей цементованої деталі її піддають гартуванню з низьким відпусканням.

Щоб виправити перегрівання сталі при цементації й отримати серцевину підвищеної в'язкості, деталі після цементації піддають нормалізації або гартуванню в оливі з температурою цементації 900...910 °С. У результаті такого оброблення сталь стає дрібнозернистою, крім того, в поверхневому шарі усувається цементаційна сітка. Після цього деталь повторно піддається гартуванню за температури 760...780 °С, як заевтектоїдна сталь з подальшим відпусканням за 150...170 °С.

Цементації піддаються шестерні, поршневі пальці, кулачкові вали, шийки валів та інші деталі, поверхні яких працюють в умовах спрацювання і дії знакозмінних навантажень.

Послідовність виконання роботи

1. Отримавши від викладача зразки з цементованими поверхнями, кожен студент має виміряти їх твердість (на поверхні і в серцевині), вивчити мікроструктуру цементованого шару від поверхні до серцевини безпосередньо після цементації і кінцевого гартування з відпусканням сталі (вказати марку).

2. Структуру замалювати в лабораторному зошиті (журналі), вказавши відповідні зони і визначивши глибину цементованого шару.

3. Вказати вміст вуглецю і твердість у кожній зоні цементованого шару і в серцевині.

4. Результати вивчення структури і властивостей цементованих сталей занести в протокол.

Азотування сталі. Процес поверхневого насичення сталі азотом називають *азотуванням*. Його використовують з метою отримання високої твердості, великої зносостійкості, втомної міцності і підвищення корозійної стійкості.

За призначенням азотування має три основних різновиди: підвищення зносостійкості деталей; збільшення втомної міцності; підвищення корозійної стійкості.

Важливим у процесі азотування є збереження високої твердості поверхні при нагріванні до 500...650 °С сталевих деталей, що працюють на спрацювання в умовах підвищених температур.

З метою підвищення зносостійкості азотування здійснюють за температури 500...550 °С. Глибина шару азотування за такої температури через 35...60 год становить 0,5...0,6 мм, а твердість 1100...1200 HV. З метою інтенсифікації процесу азотування проводять за дві стадії. Спочатку процес ведуть за температури 500...520 °С упродовж 12...15 год, а потім підвищують температуру до 540...600 °С з витриманням 40...50 год.

Залежно від складу сталі й призначення деталей азотування здійснюють в інтервалі заданих температур в середовищі аміаку. Атомарний азот ($2\text{NH}_3 \rightarrow 2\text{N} + 3\text{H}_2$), проникаючи у результаті дифузії в ґратки заліза, утворює кілька фаз (нітриди заліза, алюмінію, молібдену, ванадію та ін.). Тому для азотування використовують переважно леговані сталі 38ХМЮА, 35ХМФЮА, 4Х882, 40Х14Н2В2А (табл. 2.21). Ці сталі після азотування не піддаються гартуванню, оскільки внаслідок наявності спеціальних дисперсних нітридів (AlN, CrN, MoN) вони мають високу твердість без термічного оброблення. Твердість азотованого шару в 1,5...2,0 рази вища за твердість після цементації.

Щоб підвищити втомну міцність деталей, процес проводять за температури 600...650 °С з витриманням 5...6 год. Зростання втомної міцності під час такого оброблення пояснюється тим, що в азотованому шарі за рахунок утворення нітридів збільшується об'єм і виникають напруження стиску. В результаті цього границя витривалості сталі підвищується на 30...40 %. Товщина азотованого шару становить 0,2 мм.

Таблиця 2.21. Сталі, які використовують для азотування

Марка сталі	Глибина азотованого шару, мм	Твердість, НВ	Режим азотування		Деталі
			t, °C	τ, год	
38ХМЮА	0,5...0,8	1000...1150	510...540	90...95	Гільзи циліндрів, деталі паливних насосів, шпинделі
38ХВФЮА 18Х2Н4ВА	0,5...0,8	850...950	510...540	40...30	Колінчасті вали, шестерні, шпинделі, деталі паливних насосів
	0,5...0,8	600...700	510...540	30...35	
X18Н10Т	0,2...0,4	900	600	75	Лопатки газових турбін, плунжери
25Х5МА	0,1...0,4	800...1000	510	35	

Антикорозійне азотування здійснюють за температури 600...750 °C упродовж 1...10 год. Основним завданням при цьому є отримання на поверхні деталі суцільного шару ε-фази Fe₂N (41,2 % N), який має високу корозійну стійкість в атмосфері повітря, у воді. Азотування завершують швидким охолодженням в оливі.

Твердість і глибина азотованого шару залежать від чинників, основними з якими є температура і тривалість азотування, а також хімічний склад сталей.

Менш леговані сталі азотуються краще, тобто заданої глибини досягають за заданої температури за менший період часу, а більш леговані — азотуються гірше. У деяких високолегованих сталях максимальна глибина азотованого шару становить усього 0,20...0,25 мм.

Азотування вуглецевих сталей неефективне, тому що воно не забезпечує достатньої твердості, оскільки не утворюються спеціальні нітриди, а нітриди заліза мають низьку термостійкість і за температур понад 500 °C коагулюють, на відміну від дисперсних нітридів алюмінію, хрому, молібдену та ін.

Азотування використовують для зміцнення зубів шестерень, гільз циліндрів, стрижнів клапанів, колінчастих валів двигунів внутрішнього згоряння тощо (див. табл. 2.21).

Ціанування сталі. Процес одночасного насичення поверхні сталевих виробів вуглецем і азотом називають *ціануванням*. Ціанування може бути рідким або газовим (нітроцементация), а залежно від температури — високо- (750...900 °C) або низькотемпературним (530...560 °C). Рідке ціанування проводять у розплавлених солях (NaCN, KCN, Na₂CO₃, Ca(CN)₂, NaCl). Основною складовою в цих солях є група ціану (CN), за рахунок якої поверхня деталей насичується вуглецем і азотом.

Розділ 2

При ціануванні деталі занурюють у розплавлену соляну ванну за її температури 800...900 °С і витримують у ній 30...90 хв. При цьому атомарний вуглець і азот дифундують у поверхню деталі. Ціановані деталі піддають гартуванню безпосередньо з ціанистої ванни. Після гартування деталі відпускають за температури 180...200 °С. Такого ціанування зазнають шестерні, вали, черв'яки тощо (табл. 2.22).

Таблиця 2.22. Сталі, які використовують для нітроцементациї

Марка сталі	Глибина шару S, мм	Твердість, НРС	t _{НТЦ} , °С	t _{гарт} , °С	t _{відп} , °С	Деталі
20Х 20Г 20ХНР 20ХГА	0,3...1,2	54...62	920...950	780...820 810...830 820...840 840...860	180...200	Пальці, осі, шестерні, втулки, муфти, стакани
40Х 20ХГНР 20ХНР	0,3...0,5 0,6...1,1 0,6...1,7	56...63	930	840...860 820...840 820...840	180...200	Шестерні, пальці, осі, вали, черв'яки, штовхачі
18ХГТ 20ХГТ 25ХНТЦ 25ХГМ	0,6...1,7	56...63	920...950	820...860 840...860 840...860 840...860	180...200	Осі, штовхачі, пальці, шестерні
08кп	0,1...0,3	56...60	860...880	860...880	180...200	Втулки, коромисла, болти

Ціанування в рідких ваннах має багато недоліків, зокрема отруйність ціанистих солей, висока вартість процесу. Тому в сучасному машинобудуванні використовують газове високотемпературне ціанування, яке продуктивніше з відсутністю отруйних солей.

При нітроцементациї вироби нагрівають у камерних електропечах або в шахтних печах упродовж 2...10 год за температури 850...860 °С у газовій суміші, що складається з 3...15 % природного газу і 2...10 % аміаку.

Для нітроцементациї в камерних (безмуфельних) печах неперервної дії використовують нейтральний ендогаз з додаванням природного газу (5...15 %) і аміаку (2...10 %). Вміст азоту і вуглецю в нітроцементованому шарі залежить від температури процесу. У разі зменшення температури вміст азоту в шарі збільшується, а при збільшенні, навпаки, зростає кількість вуглецю (рис. 2.41).

Зі збільшенням температури процесу ціанування глибина нітроцементованого шару зростає (рис. 2.42).

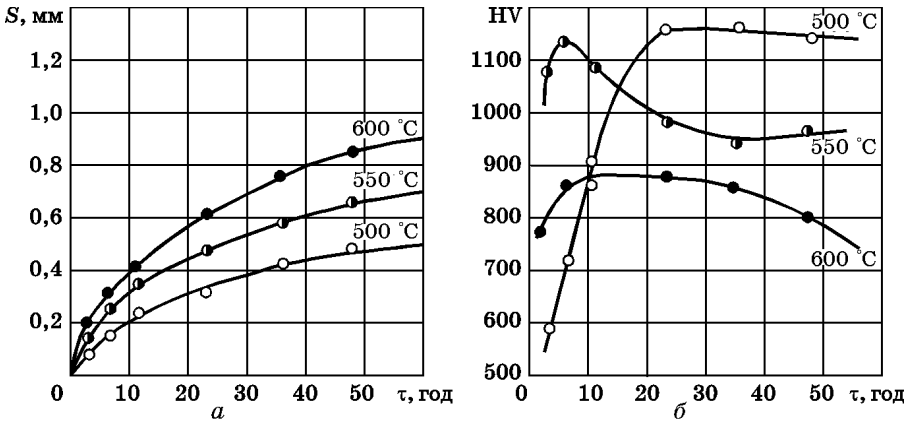
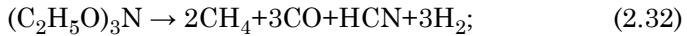


Рис. 2.41. Залежність глибини (а) і твердості (б) азотованого шару від температури і тривалості процесу

У шахтних печах як ціанізатор використовують тристаноламін $(C_2H_5O)_3N$, який при нагріванні понад 500 °C розкладається з утворенням атомарного азоту і вуглецю за реакціями



Термін процесу зумовлює структуру і властивості нітроцементованого шару. Зайве насичення поверхні азотом підвищує крихкість шару і знижує контактну міцність сталі.

Після ціанування деталі піддаються гартуванню з низьким відпусканням і мають такі самі твердість і мікроструктуру, як цементовані.

Проте в ціанованому шарі утворюється азотистий мартенсит, що має підвищену зносостійкість, втомну міцність і корозійну стійкість.

Ціаністні ванни часто використовують для отримання декора-

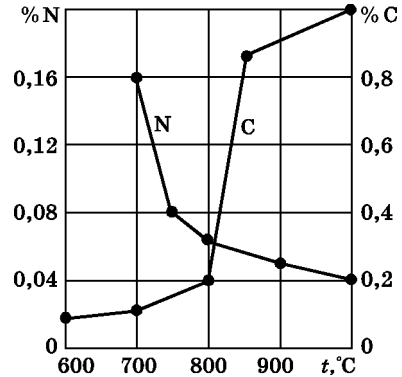


Рис. 2.42. Залежність концентрації азоту і вуглецю в нітроцементованому шарі від температури процесу

Розділ 2

тивної матової поверхні сталевих виробів. Для цього потрібно нагріти до температури гартування сталевий виріб у ціанистій ванні без витримування.

Таблиця 2.23. Протокол вивчення цементованого шару

Марка сталі	Твердість поверхні до цементациї, HRB(HRC)	Вид карбюризатора	Температура цементациї, °С	Час цементациї, год	Термічне оброблення після цементациї	Твердість поверхні після цементациї, HRC

Зміст звіту

1. Мета роботи.
2. Короткі теоретичні відомості.
3. Результати дослідження занести в протокол (табл. 2.23).
4. Висновки.

Контрольні запитання і завдання. 1. Види хіміко-термічного оброблення, їх суть і призначення. 2. Які сталі піддають цементациї, азотуванню, нітроцементациї і ціануванню? 3. Термічне оброблення при різних видах хіміко-термічного оброблення сталей. 4. Структура і властивості сталей після цементациї і азотування. 5. Які деталі тракторів і сільськогосподарських машин піддають цементациї і нітроцементациї?

Лабораторна робота 14

Визначення прогартуваності сталей методом торцевого гартування

Мета роботи: ознайомитися з методикою визначення прогартуваності сталі методом торцевого гартування; навчитися визначати критичні діаметри для сталей при гартуванні в різних середовищах.

Для виконання роботи потрібні: стандартні круглі зразки вуглецевих і низьколегованих сталей (40, У8А, 40Х, 40ХН та ін.), муфельна піч, термоелектричний пірометр, пристрої для запобігання від зневуглецювання сталі під час нагрівання зразка, установка для торцевого гартування зразків, твердомір Роквелла, годинник, кліщі, номограми для визначення прогартуваності сталі.

Теоретичні відомості

Прогартованість — здатність сталі загартовуватися на певну глибину, тобто в результаті гартування отримувати мартенситну або трооститно-мартенситну структуру. Це одна з найважливіших характеристик сталі, яка визначає зміну механічних властивостей за перерізом виробу.

Нескрізна прогартованість пояснюється тим, що при гартуванні на певній глибині деталь охолоджується зі швидкістю, меншою за критичну швидкість охолодження.

Для конструкторських сталей зручно визначати прогартованість за товщиною шару, який має мартенситну і напівмартенситну структуру, тобто структуру з 50 % мартенситу і 50 % трооститу. Твердість мартенситу і трооститу залежить переважно від вмісту вуглецю, а також від наявності легувальних елементів. Отже, твердість напівмартенситної зони буде відомою, якщо відома масова частка вуглецю в досліджуваній сталі (табл. 2.24).

Таблиця 2.24. Твердість шару із напівмартенситною структурою загартованої сталі

Масова частка вуглецю в сталі, %	Твердість сталі, HRC	
	вуглецевої	легованої
0,28...0,32	35	40
0,33...0,42	40	45
0,43...0,52	45	50
0,53...0,62	50	55
0,80	53	53
0,90	55	56

Для інструментальних заевтектоїдних сталей у загартованому стані твердість напівмартенситного шару не можна визначити вмістом вуглецю, оскільки в структурі є м'яка складова (залишковий аустеніт). Тому прогартованість інструментальних сталей визначають за товщиною загартованого шару з мартенситною структурою, твердість якої становить 60 HRC.

Для сталей із наскрізною прогартованістю механічні властивості (рис. 2.43, в) після гартування і відпускання будуть однаковими по всьому перерізу виробу, тоді як для сталей з неповною прогартованістю ці властивості будуть різними (рис. 2.43, а, б).

Для деталей, які працюють в умовах підвищених напружень і значних динамічних навантажень, потрібно підбирати сталі з високою прогартованістю. Вона залежить від хімічного складу сталі, розмірів аустенітного зерна і деталі та умов гартування.

Прогартованість сталі збільшується з підвищенням температури гартування, яка зумовлює ріст зерна аустеніту, а для заевтекто-

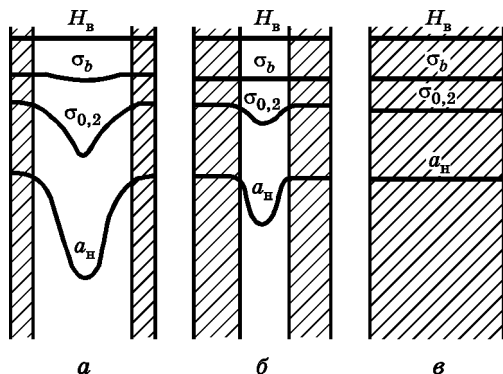


Рис. 2.43. Вплив глибини гартування на механічні властивості загартованих і відпущених сталей різної прогартуваності:

a, б — нескрізна прогартуваність; *в* — наскрізна прогартуваність

охолоджуючи водою торець спеціального зразка (рис. 2.44, б). Структура сталі зразків перед випробуванням має відповідати структурі після нормалізації.

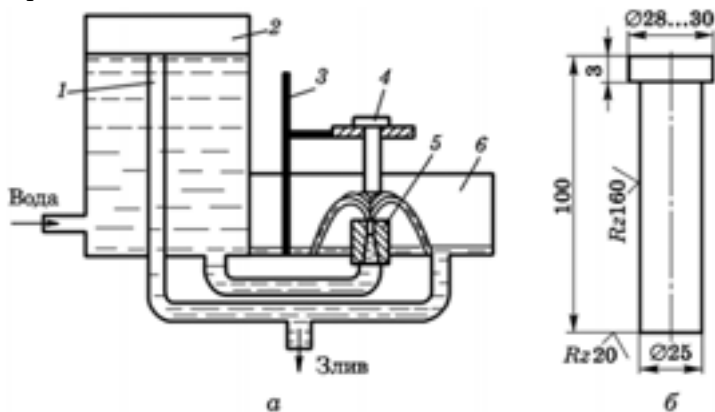


Рис. 2.44. Установка для торцевого гартування:

a — при визначенні прогартуваності сталі; *б* — сталевий зразок; 1 — вимірювальна трубка для утворення постійного напору води; 2 — бак; 3 — штатив; 4 — зразок; 5 — сопло; 6 — зливний резервуар

Температури аустенізації зразків із сталей різних груп залежно від масової частки вуглецю наведено в табл. 2.25.

Таблиця 2.25. Температури аустенітизації вуглецевих і деяких низьколегованих сталей

Сталі	Масова частка вуглецю, %	Температура аустенітизації, °С
Вуглецеві, манганові, хромисті, хромомолібденові, хромонікелеві (з масовою часткою хрому до 1,25 і нікелю до 2%), нікелемолібденові	0,20	900
	0,26	870
	0,37	840
	0,55	820
Силіцієві, силіцієманганові, хромосиліцієманганові та хромомолібденованадієві	0,15	900
	0,25	880
	0,45	870

Зразки нагрівають у соляній ванні або в муфельній печі. Час витримування зразка при досягненні температури аустенітизації становить 30 хв.

Зразки гартують у спеціальній установці (рис. 2.44, а), розміщеній на такій відстані від печі (ванни), щоб час їх перенесення до початку охолодження не перевищував 5 с.

Послідовність виконання роботи

1. Зашліфувати зразки для дослідження з двох діаметрально протилежних сторін і заміряти їх твердість.

2. Нагріти зразки до температур аустенітизації з подальшим гартуванням стандартних зразків із сталей 40, 40X і У8А.

3. Користуючись табл. 2.24, визначити твердість напівмартенситної зони для заданих марок сталей.

4. Визначити прогартованість досліджуваних сталей, побудувавши криву прогартованості, як це показано на рис. 2.45.

5. Користуючись номограмою (рис. 2.46), визначити критичні діаметри при охолодженні сталі у воді $D_{кр.в}$, оливі $D_{кр.о}$ і на повітрі $D_{кр.п}$.

6. Результати досліджень занести в протокол (табл. 2.26).

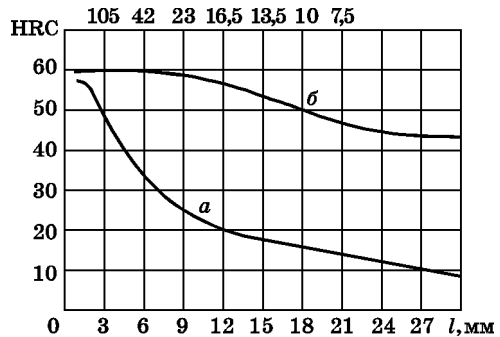


Рис. 2.45. Зміна твердості за довжиною зразка після торцевого гартування сталей:

а — з низькою прогартованістю;
б — з високою прогартованістю

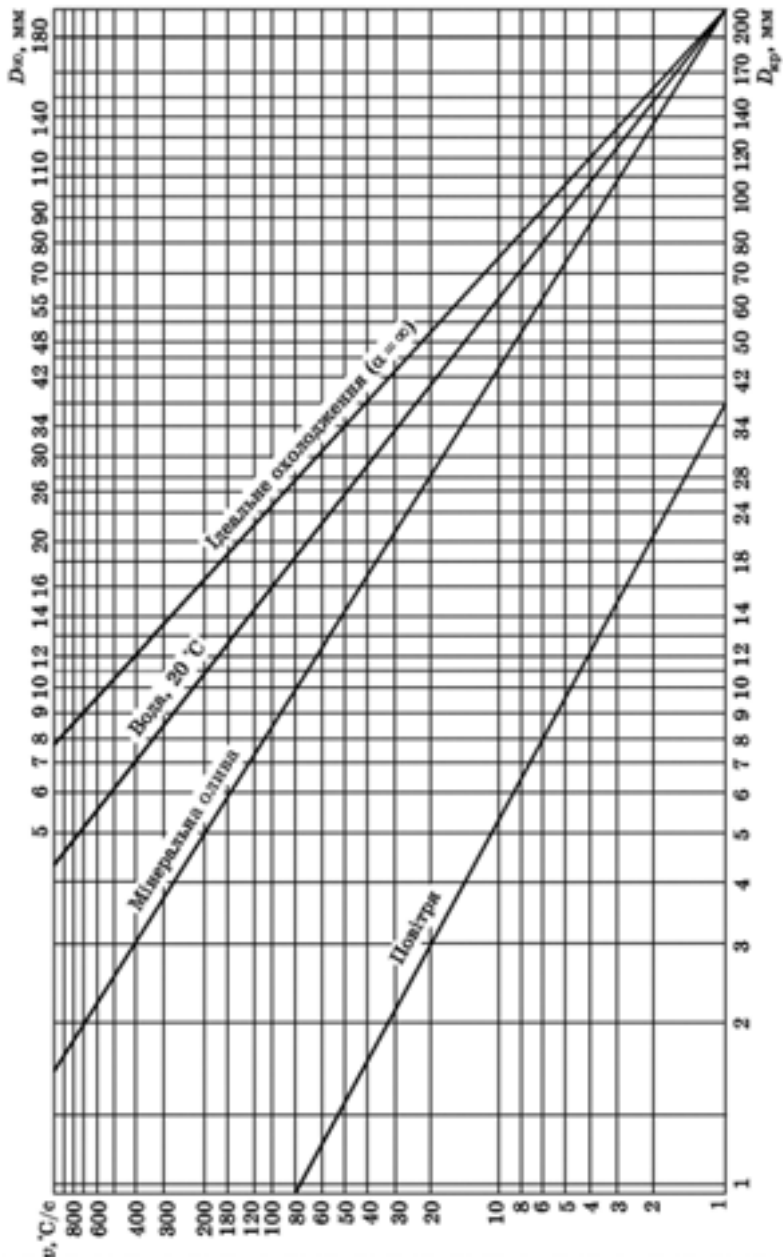


Рис. 2.46. Номограма для визначення прогартованості сталі

Перед проведенням експерименту попередньо налагоджують установку (див. рис. 2.44, *a*) на холодному зразку. При цьому регулюють висоту стовпа води, що подається із бака 2 через сопло 5 на торець зразка 4, який підвищений на штативі 3 з відповідною точністю його потрапляння на торець зразка. Струмінь води має охолоджувати тільки торець зразка і не змочувати його циліндричну поверхню. Зразок 4 витримують під струменем води до повного охолодження (не менше ніж 10 хв).

Вимірювання твердості загартованих зразків на твердомірі Роквелла починають від торця в осьовому напрямку через кожні 1,5 мм (16 вимірювань), а потім через 3 мм. Закінчують вимірювання, якщо твердість не змінюється.

Прогартваність визначають відстанню (у міліметрах) від торця до напівмартенситної зони.

Для практичного оцінювання прогартваності сталей застосовують критичний діаметр D_K .

Критичний діаметр сталі — це максимальний діаметр циліндричного прутка, який прогартується наскрізь у певному охолоджувальному середовищі (рис. 2.47).

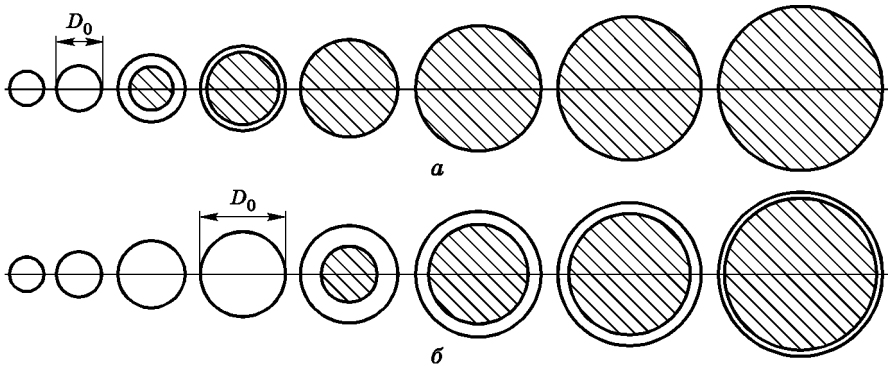


Рис. 2.47. Прогартваність круглого прокату різних розмірів при охолодженні в оливі (*a*) і воді (*б*) (заштрихована зона — незагартована)

Вуглецеві сталі при гартуванні з нагріванням до прийнятих температур і при охолодженні у воді прогартовуються наскрізь у деталях перерізом до 15 мм.

Леговані сталі з високим вмістом легувальних елементів можуть прогартуватися в перерізі до 200...300 мм при менш інтенсивному охолодженні (олива, повітря).

Щоб критичний діаметр не залежав від охолоджувального середовища, вводять поняття «ідеальний критичний діаметр» D_∞ . Він відповідає максимальному перерізу прутка, який прогартується

наскрізь в ідеальному охолоджувальному середовищі з нескінченно великою швидкістю охолодження ($\alpha = \infty$).

Користуючись номограмою (див. рис. 2.46), з досить високою точністю можна визначити прогартованість для виробів простої геометричної форми (циліндр, куля, квадрат, паралелепіпед), якщо відомий один із критичних діаметрів залежно від охолоджувального середовища.

Наприклад, нам відомий ідеальний критичний діаметр, який становить 100 мм. Для визначення реальних критичних діаметрів при охолодженні у воді $D_{кр.в}$, в оливі $D_{кр.о}$ чи на повітрі $D_{кр.п}$ із точки 100 мм, що лежить на верхній шкалі абсцис, спочатку опустити перпендикуляр на лінію ідеального охолодження ($\alpha = \infty$), а потім із точки перетину провести вліво горизонтальну пряму до перетину з нахиленими лініями «вода, 20 °С», «мінеральна олива» і «повітря». Опустивши із точок перетину перпендикуляр на нижню шкалу абсцис, знайти значення критичних діаметрів сталі залежно від охолоджувального середовища. У цьому разі вони матимуть такі значення: $D_{кр.в} = 90$ мм; $D_{кр.о} = 70$ мм; $D_{кр.п} = 10$ мм.

Цю пробу виконують гартуванням з охолодженням водою із торця спеціального зразка, розміри якого показано на рис. 2.44, б.

Таблиця 2.26. Протокол визначення прогартованості сталей

Марка сталі	Відстань від загартованого торця, мм	Середнє значення твердості, HRC	Твердість напівмартенситної зони, HRC	Прогартованість сталі, мм	Критичний діаметр при гартуванні, мм		
					$D_{кр.в}$	$D_{кр.о}$	$D_{кр.п}$

Зміст звіту

1. Мета роботи.
2. Короткі теоретичні відомості.
3. Провести експеримент з різними сталями для визначення їх прогартованості.
4. Результати експерименту занести в протокол (табл. 2.26).
5. Висновки.

Контрольні запитання і завдання. 1. Що таке загартованість і прогартованість сталей? 2. Що розуміють під глибиною загартованості сталі? 3. Чинники, які визначають прогартованість сталі. 4. Як визначають прогартованість сталей методом торцевого гартування? 5. Що таке критичний діаметр сталі? Його значення для різних сталей.

Лабораторна робота 15

Вивчення мікроструктури легованих сталей

Мета роботи: вивчити мікроструктуру легованих сталей феритного, перлітного, карбідного, аустенітного та мартенситного класів; установити взаємозв'язок між їх структурою і властивостями залежно від виду термічного оброблення.

Для виконання роботи потрібні: металографічні мікроскопи, колекція мікрошліфів, альбоми та стенди з фотографіями мікроструктур легованих сталей, олівці, лінійки.

Теоретичні відомості

Легованими називають сталі, в які з метою отримання потрібних властивостей спеціально вводять легувальні елементи. Леговані сталі можна класифікувати за такими основними ознаками: хімічним складом; кількістю легувальних елементів; структурою після відпалювання і нормалізації; призначенням.

Залежно від виду легувальних елементів сталі називають хромистими, хромонікелевими, хромоманганосиліцієвими тощо, тобто такими, які містять відповідно хром, хром і нікель, хром, манган і силіцій.

За кількістю легувальних елементів леговані сталі поділяють на низько-, середньо- і високолеговані з масовою часткою легувальних елементів відповідно до 3 %, від 3 до 10 % і понад 10 %.

За структурою після відпалювання розрізняють такі леговані сталі: доевтектоїдні з надлишковим феритом; евтектоїдні з перлітною (сорбітною) структурою; заевтектоїдні, які мають у структурі надлишкові (вторинні) карбіди; ледебуритні, які мають у структурі первинні карбіди, що утворилися безпосередньо в процесі кристалізації рідкої сталі.

За структурою після нормалізації леговані сталі поділяють на три основних класи: перлітний, мартенситний та аустенітний.

За призначенням леговані сталі бувають конструкційними, інструментальними і з особливими властивостями.

До конструкційних сталей належать будівельні, машинобудівельні, цементувальні з малою масовою часткою вуглецю ($\leq 0,25$ % C) для проведення хіміко-термічного оброблення, полішнені, ресорно-пружинні, шарикопідшипникові та високоміцні.

Інструментальні сталі поділяють на низьколеговані, середньолеговані, високолеговані (швидкорізальні) та штампові.

До сталей з особливими властивостями належать неіржавні, зносостійкі, жароміцні, жаростійкі, теплостійкі, з особливими магнітними властивостями та ін.

Легувальні елементи можуть міститися у сталі у вільному стані, розчинятися у фериті й цементиті, утворювати з залізом інтерметалеві сполуки, а з вуглецем — карбіди.

Легувальні елементи, які розчиняються у фериті, впливають на алотропні перетворення заліза, підвищуючи або знижуючи критичні точки A_3 і A_4 (рис. 2.48), таким чином розширюючи або звужуючи зони існування аустеніту і фериту. Зокрема, Mn, Ni, Pt знижують критичну точку A_3 і підвищують точку A_4 , розширюючи γ -зону від кімнатної до температури плавлення за певної масової частки цих елементів у сталі (рис. 2.48, а). Такі сталі називають *аустенітними*. Сталі цього класу містять до 20...30 % легувальних елементів. Це зносостійкі, немагнітні, деякі види неіржавних, жаростійких сталей (110ГПЗЛ, 08Х18Н10Т, 03Х13АГ19, 08Х23Н18).

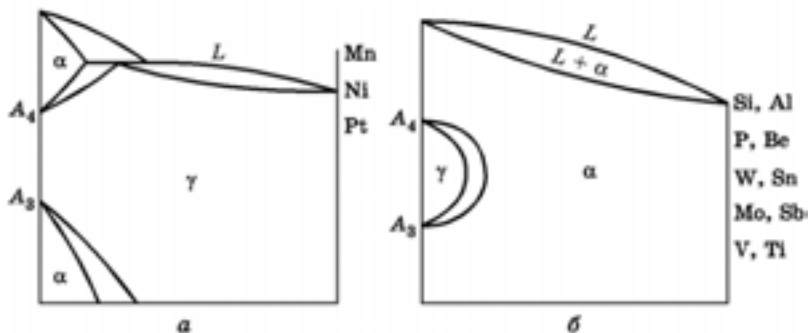


Рис. 2.48. Вплив легувальних елементів на фазові перетворення сталей: а — аустенітних; б — феритних

Усі інші елементи Si, Al, P, Be, W, Sn, Mo, Sb, V, Ti та ін., навпаки, знижують критичну точку A_4 і підвищують точку A_3 , розширюючи α -зону (рис. 2.48, б). Сталі такої структури називають *феритними*. Ці сталі не загартовуються, оскільки при нагріванні й охолодженні не відбувається перетворення $\alpha \leftrightarrow \gamma$. Це сталі марок 12Х17, 08Х17Т, 15Х25Т, 15Х28. Вони є корозійностійкими. У відпаленому стані структура цих сталей складається з легованого фериту і невеликої кількості карбідів.

Послідовність виконання роботи

1. Замалювати, розглядаючи під мікроскопом, мікроструктуру легованих сталей.
2. Визначити, до якого класу належить досліджувана сталь.
3. Для кожної сталі вказати хімічний склад, режим термічного оброблення, структурні складові, механічні властивості та призначення.

Сталь конструкційна (перлітного класу) поліпшена, наприклад сталь 45ХН (0,41...0,49 % С; 0,50...0,80 % Мп; 0,17...0,37 % Si; 0,45...0,75 % Cr; 1,00...1,40 % Ni), яка підлягає гартуванню за температури аустенізації 815...840 °С з охолодженням в оліві й наступним відпусканням за 480...530 °С на сорбіт (рис. 2.49). Після поліпшення сталь 45ХН має такі механічні властивості: $\sigma_{0,2} = 980$ МПа, $\sigma_B = 1140$ МПа, $\delta = 15\%$, $\psi = 52\%$, 310 НВ. Із неї виготовляють колінчасті, розподільні вали, шатуни, шестерні, шпинделі, муфти, болти та інші відповідальні деталі, які працюють в умовах складних навантажень.

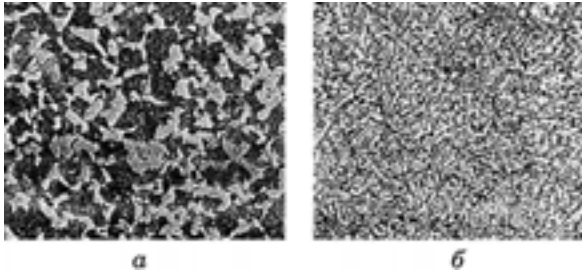


Рис. 2.49. Мікроструктура сталі 45ХН:

а — після відпалювання; *б* — після гартування і високого відпускання

Сталь 60С2А (рис. 2.50, *а*) конструкційна ресорно-пружинна (0,58...0,63 % С; 0,60...0,90 % Мп; 1,6...2,0 % Si), яка підлягає гартуванню за температури аустенізації 850...860 °С при охолодженні в оліві і з наступним відпусканням за 380...420 °С. Після термічного оброблення сталь 60С2А набуває таких механічних властивостей: $\sigma_{0,2} = 1470$ МПа, $\sigma_B = 1670$ МПа, $\delta = 39\%$, $\psi = 52\%$, 425 НВ.

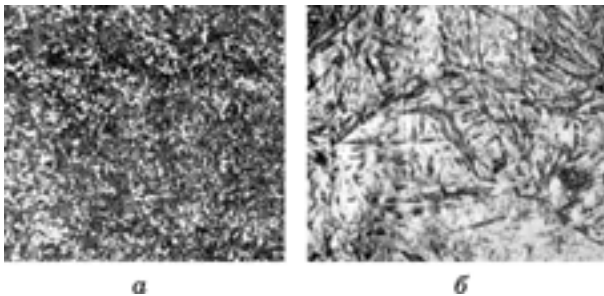


Рис. 2.50. Мікроструктура конструкційних сталей:

а — 60С2А; *б* — ШХ15СГ

Із такої сталі виготовляють важконавантажені пружини, торсійні вали, пружинні кільця, цанги, фрикційні диски, шайби, гровери та інші деталі, які впродовж експлуатації мають зберігати високі пружні властивості.

Сталь ШХ15СГ (рис. 2.50, б) шарикопадшипникова (0,95...1,05 % С; 0,2...0,4 % Мп; 0,17...0,37 % Si; 1,30...1,65 % Cr). Термічне оброблення: гартування за температури аустенізації 830...840 °С з охолодженням в оліві. Відпускання відбувається за температури 150 °С. Структура — низьковідпущений мартенсит і карбіди хрому.

Після термічного оброблення сталь ШХ15СГ має такі механічні властивості: $\sigma_{0,2} = 1670$ МПа, $\sigma_B = 2160$ МПа, 58,0...64,0 HRC. Із цієї сталі виготовляють кульки діаметром до 150 мм, ролики діаметром до 23 мм, кільця підшипників з товщиною стінки до 140 мм, втулки плунжерів, корпуси розпилювачів, ролики штовхачів та інші деталі, які повинні мати високу твердість, зносостійкість і контактну міцність.

Сталь Р18 (рис. 2.51) швидкорізальна, інструментальна, карбідного класу (0,8...0,9 % С; $\leq 0,5$ % Si, Мп; 3,8...4,4 % Cr; 17,0...18,5 % W; 1,0...1,4 % V). Мікроструктура литої сталі Р18 складається із ледебуритної евтектики (рис. 2.51, а). У процесі пластичної деформації зливка із сталі Р18 руйнується дендритна структура, в результаті чого мікроструктура сталі Р18 складається із сорбіту, аустеніту і карбідів (рис. 2.51, б). Після гартування утворюється мартенситно-аустенітна структура (рис. 2.51, в). Після гартування з відпускан-

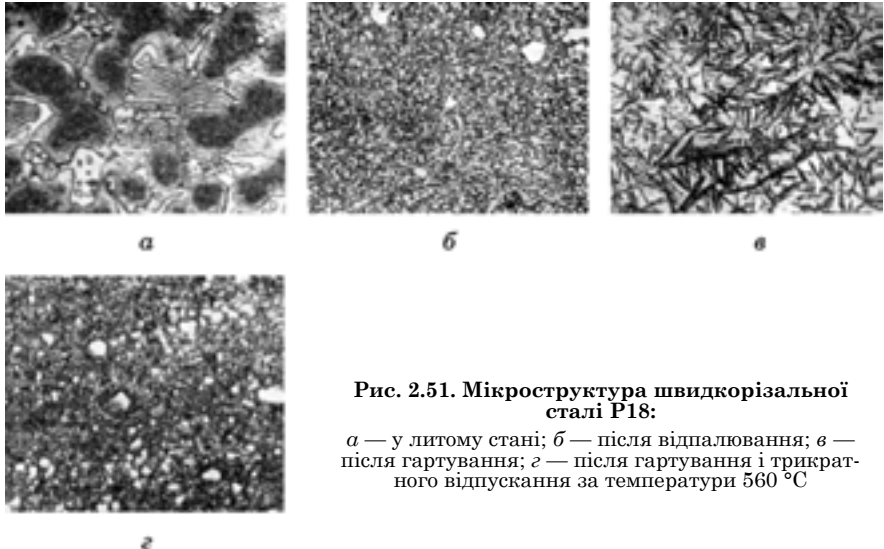


Рис. 2.51. Мікроструктура швидкорізальної сталі Р18:

а — у литому стані; *б* — після відпалювання; *в* — після гартування; *г* — після гартування і трикратного відпускання за температури 560 °С

ням структура сталі Р18 складається з голчастого мартенситу, карбідів і 2...5 % залишкового аустеніту (рис. 2.51, з).

Сталь Р18 після термічного оброблення має такі механічні властивості: $\sigma_B = 1670$ МПа, 64...66 HRC; червоностійкість 600...620 °С. Цю сталь використовують для виготовлення різців, свердел, фрез, розверток, зенкерів, мітчиків, протяжок для оброблення конструкційних сталей з міцністю до 1000 МПа, які мають зберігати різальні властивості при нагріванні до 500 °С.

Сталь 110Г13Л (рис. 2.52, а) зносостійка аустенітного класу (0,9...1,4 % С; 0,8...1,0 % Si; 11,5...15,0 % Mn). Використовують її в литому стані і рідше в гарячедеформованому. Термічне оброблення полягає у нагріванні до температури аустенітизації 1050...1100 °С з охолодженням у воді. Структура загартованої сталі — аустеніт і карбіди, які утворюються на межі зерен аустеніту.

За низької твердості 180...200 НВ сталь 110Г13Л має високу зносостійкість при терті в умовах високого контактного навантаження. Це пояснюється підвищеною здатністю сталі до наклепування. Із цієї сталі виготовляють щокі і конуси каменедробарок, ланки гусениць тракторів, зуби ковшів екскаваторів, молотки кормодробарок та інші деталі, які повинні мати високу зносостійкість в умовах експлуатації під дією статичних і високих динамічних навантажень.

Сталь Х18Н9Т (рис. 2.52, б) аустенітного класу (0,12 % С; 17,0...19,0 % Cr; 8,5...9,5 % Ni; 0,5...0,8 % Ti), має високу корозійну стійкість, жароміцність. У рівноважному стані ця сталь має структуру аустеніту і карбідів хрому.

Термічне оброблення сталі Х18Н9Т полягає в гартуванні за температури аустенітизації 1050...1100 °С з охолодженням у воді. Таку температуру нагрівання сталі при гартуванні беруть з метою повного розчинення карбідів хрому в аустеніті та збереженні однофазної гомогенної структури після термічного оброблення. Після гартування така сталь має структуру аустеніту з лініями зсуву.

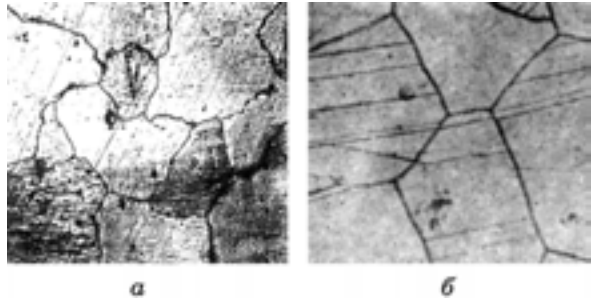


Рис. 2.52. Мікроструктура сталей:
а — 110Г13Л; б — Х18Н9Т

При випробуваннях на тривалу міцність за температури 600°C і тривалості випробувань 10 000 год сталь Х18Н9Т має такі механічні властивості: границя повзучості 74...78 МПа, границя міцності 132...167 МПа.

Із цієї сталі виготовляють труби, теплообмінники, деталі апаратів, які працюють за температур $-196...+600$ °С під тиском, лопатки газових турбін, реактивних двигунів тощо.

Сталь 40Х13 (рис. 2.53) корозійностійка мартенситного класу (0,36...0,45 % С; $\leq 0,8$ % Мn; 12,0...14,0 % Cr). Її термічне оброблення полягає в гартуванні за температури аустенітизації 1000...1050 °С з охолодженням на повітрі або в оліві. Механічні властивості залежать від температури відпускання. Наприклад, за температури відпускання 530 °С з витримуванням 2 год і температури випробування 20 °С: $\sigma_{0,2} = 1420$ МПа, $\sigma_B = 1670$ МПа, $\delta = 6$ %, $\psi = 34$ %, а при такому самому відпусканні і температурі випробувань 470 °С: $\sigma_{0,2} = 960$ МПа, $\sigma_B = 1130$ МПа, $\delta = 12$ %, $\psi = 45$ %.

Після аустенітизації і охолодження на повітрі або в оліві сталь 40Х13 має структуру мартенситу (рис. 2.53, а), а після відпускання при 600...650 °С — сорбіту (рис. 2.53, б).

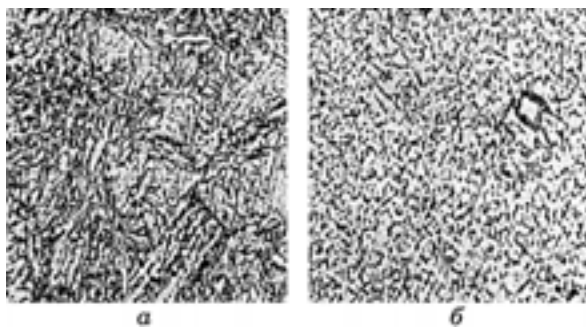


Рис. 2.53. Мікроструктура сталі 40Х13:

а — після гартування; б — після гартування і високого відпускання

Із сталі 40Х13 виготовляють різальний, вимірювальний інструмент, пружини, карбюраторні голки, клапанні пластини компресорів, деталі, які працюють в агресивних середовищах за температури до 400...450 °С, хірургічний інструмент.

Електротехнічну магнітом'яку сталь 1511 (0,01...0,02 % С; 4,9...5,0 % Si) випускають листами завтовшки від 0,1 до 1,0 мм зі структурою фериту (рис. 2.54, а). Цю сталь маркують цифрами, що означають: перша — клас; друга — масову частку силіцію (у відсотках); третя і четверта — електромагнітні характеристики. Сталь має високу магнітну проникність μ , низьку коерцитивну силу H_c , малі втрати на гістерезис при перемагнічуванні.

Щоб отримати високу магнітну проникність та мінімальну коерцитивну силу, сталь повинна бути чистою від домішок і вкраплень

та мати гомогенну структуру (метал або твердий розчин). Магнітна проникність збільшується, якщо зерно фериту зростає.

Як магнітом'який матеріал використовують низьковуглецеві (0,005...0,05 % С) сталі, які легують силіцієм (0,8...4,8 % Si). Силіцій утворює із залізом твердий розчин і збільшує розмір зерна фериту, внаслідок чого зростає магнітна проникність, знижується коерцитивна сила і втрати на гістерезис.

Із магнітом'якої сталі виготовляють осердя динамо-машин, які працюють в умовах постійного магнітного потоку, магнітопроводи електричних генераторів, електродвигунів і силових трансформаторів.

Електротехнічна магнітотверда сталь ЕХЗ (0,9...1,1 % С; 2,8...3,6 % Cr). Термічне оброблення сталі полягає в гартуванні з низьким відпусканням, щоб забезпечити високу коерцитивну силу і залишкову магнітну індукцію B , тобто великі витрати на гістерезис (перемагнічування). Після гартування така сталь має коерцитивну силу $H = 5570...6366$ А/м і магнітну індукцію $B = 8,0...8,5$ Тл.

Хром у цій сталі збільшує її прогартованість, що дає змогу виготовляти постійні магніти більших розмірів порівняно з магнітами із вуглецевих сталей. Їх структура — мартенсит (рис. 2.54, б). Таку сталь використовують для виготовлення постійних магнітів.

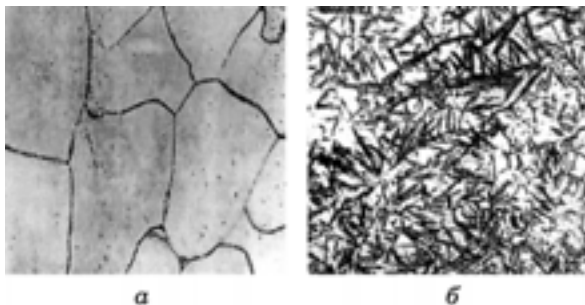


Рис. 2.54. Мікроструктура магнітних сталей: а — магнітом'якої 1511; б — магнітотвердої ЕХЗ

Таблиця 2.27. Протокол вивчення мікроструктури легованих сталей

Марка сталі	Клас сталі	Масова частка сталі, %	Режим термічного оброблення	Збільшення	Рисунок мікроструктури сталі та її опис	Механічні властивості	Призначення

Зміст звіту

1. Мета роботи.
2. Короткі теоретичні відомості.

3. Вивчити та зобразити мікроструктуру легованих конструкційних сталей.

4. Визначити, до якого класу належить досліджувана сталь.

5. Для кожної сталі вказати масову частку хімічних елементів (у відсотках), режим термічного оброблення, структурні складові, механічні властивості та призначення.

6. Результати експерименту занести в протокол (табл. 2.27).

Контрольні запитання і завдання. 1. Які сталі називають легованими? 2. Класифікація легованих сталей за вмістом легувальних елементів, за структурою після відпалювання і нормалізації, за призначенням. 3. Як легувальні елементи впливають на фазові перетворення в сталях? 4. Розшифрувати марки сталей 45ХН, 60С2А, ШХ15СГ, 9ХС, Р6М5. 5. Якими елементами легують магнітом'які, магнітотверді сталі?

Лабораторна робота 16

Розроблення технологічного процесу термічного оброблення деталі

Мета роботи: опанувати методику розроблення технології термічного оброблення конкретної деталі машини, враховуючи умови її експлуатації.

Для виконання роботи потрібні: довідкова література з машинобудування, термічного оброблення сталей і готових деталей машин.

Теоретичні відомості

Надійність роботи машин визначається досконалістю їх конструкції та технології виготовлення, що передбачає використання відповідних конструкційних матеріалів, прогресивних технологічних процесів виготовлення і методів зміцнення деталей машин. При цьому потрібно враховувати різноманітність умов експлуатації окремих деталей машин, основними з яких є процес спрацювання, дія хімічно активних середовищ, циклічних навантажень тощо.

Отже, розроблюваний технологічний процес має забезпечувати високу якість термічного оброблення деталі не тільки на завершальному етапі, а й передбачати попередні операції (нормалізація, відпалювання), які забезпечують оброблюваність заготовки різальним інструментом і відповідну структуру перед термічним обробленням.

Якщо для вуглецевих і низьковуглецевих сталей достатньо провести попередню нормалізацію заготовок, то для високовуглецевих і легованих сталей потрібно попереднє відпалювання.

Послідовність виконання роботи

1. Описати умови роботи деталі (вид спрацювання, вплив високих температур, агресивність середовища, характер навантаження — динамічне, статичне чи циклічне тощо).

2. Обґрунтувати вибір конструкційного матеріалу (марка, масова частка сплаву) для виготовлення і зміцнення заданої деталі.

3. Охарактеризувати вплив легувальних елементів на фізико-механічні властивості сплаву, зазначивши для сталей критичні температури фазових перетворень.

4. Обґрунтувати та призначити послідовність проведення термічного оброблення як заготовки, так і деталі з вибором потрібного технологічного обладнання.

5. Охарактеризувати отриману кінцеву мікроструктуру зміцненої деталі та проаналізувати отримані механічні властивості (твердість, міцність, ударну в'язкість).

Методика виконання роботи. Використовуючи довідкову літературу, визначити умови роботи заданої деталі, що виготовлена з відповідної сталі і повинна мати потрібні властивості, які забезпечуються певним хімічним складом і структурою. Для цього слід обґрунтувати технологію термічного оброблення деталі з урахуванням дії легувальних елементів на критичні температури фазових перетворень. Для вуглецевих сталей критичні точки A_{c1} , A_{c3} і A_{cm} визначають, користуючись діаграмами стану залізвуглецевих сплавів, а для легованих сталей — тільки довідниками. При цьому потрібно враховувати здатність сталі до гартування і прогартуваності, схильність до перегріву. Вибираючи охолодну рідину при гартуванні, слід унеможливити підвищення внутрішніх напружень, які можуть спричинити жолоблення і тріщини в деталі.

Визначивши точки мартенситного перетворення ($M_{\text{П}}$ і $M_{\text{К}}$) сталі, оцінити можливість наявності після гартування залишкового аустеніту і його впливу на властивості деталі.

Проводячи відпускання сталі після гартування, потрібно враховувати її хімічний склад, який впливає на відпускну крихкість П роду.

Рекомендації для вибору марок сталей залежно від умов експлуатації деталей машин. *В умовах абразивного спрацювання.* До деталей, що працюють у таких умовах, належать ланки гусениць, лемеші плугів, сошники сівалок, лапи і диски культиваторів, зуби борін, ковші екскаваторів та ін.

Для забезпечення зносостійкості таких деталей потрібно максимально підняти їх твердість за рахунок гартування та низькотемпературного відпускання. Для цих деталей використовують переважно середньовуглецеві (0,55...0,70 % С), а також леговані манганом

(60Г, 65Г, 70Г) сталі. Після термічного оброблення вони повинні мати твердість 55...60 НРС.

Для деталей, що працюють в умовах абразивного спрацювання та ударного навантаження (ланки гусениць, зуби і ковші екскаваторів, залізничні стрілки), використовують леговану сталь аустенітного класу 110Г13Л. Таку сталь гартують з нагріванням до температури аустенітизації 1050...1100 °С з наступним охолодженням у воді.

В умовах тертя ковзання. Такими деталями є шестерні, плунжери, гільзи, вали, втулки, штоки, поршневі пальці тощо.

Деталі, що працюють в умовах тертя за наявності мастил та знакозмінних навантажень виготовляють із середньовуглецевих легованих сталей марок 38ХМЮА, 40ХН2МА, 45ХН, 30ХГТ, які після поліпшення (гартування з високим відпусканням) мають твердість 30...40 НРС. Для деталей з менш жорсткими навантаженнями використовують сталі 45, 50, 60, 50Г2, 45ХН, які після термічного оброблення мають твердість 45...55 НРС з в'язкою серцевиною.

Деталі, що працюють в умовах тертя за наявності мастил та дії ударних навантажень виготовляють із маловуглецевих сталей марок 12ХНЗА, 15ХГТ, 20Х, 25ХГТ, 20ХГР, 20ХНЗА. Після хіміко-термічного оброблення (цементация, нітроцементация) твердість на поверхні деталі досягає 56...64 НРС з в'язкою серцевиною.

Для деталей, що працюють в умовах сухого тертя ковзання (сегменти різального апарата, ножі і молотки подрібнювачів), використовують високовуглецеві сталі У7А, У8А, У9А та середньовуглецеві сталі, леговані манганом (65Г, 70Г). Після гартування з низьким відпусканням вони мають твердість 58...64 НРС.

Для деталей, що працюють в умовах тертя за підвищених температур (гільзи циліндрів двигунів, компресорів, деталі паливної апаратури), використовують леговані сталі марок 38ХМЮА, 38Х2МЮА, 35ХМФЮА, які піддають гартуванню з подальшим азотуванням.

В умовах знакозмінних навантажень. До таких деталей належать шатуни, шатунні пальці, вали, півосі автомобілів та ін. Такі деталі виготовляють із середньовуглецевих низьколегованих сталей 45Г, 40ХН, 45ХН, 38ХМА, які забезпечують підвищену міцність при втомі деталей. Вони підлягають гартуванню та високотемпературному відпусканню (твердість 30...35 НРС).

В умовах агресивних середовищ та високих температур працюють деталі сільськогосподарських машин (для внесення добрив, оприскувачів), клапани та колектори двигунів внутрішнього згоряння. Для цього використовують корозійностійкі сталі (Х13, Х17 та ін.) і кольорові сплави (латуні, бронзи), сталі, леговані хромом, силіцієм, молібденом, ванадієм (40Х9С2, 40Х10С2М, 30ХН2МФА, 30Х3МФ).

Деталі, що працюють за високих температур, піддаються гартуванню з високим відпусканням на твердість 30...40 HRC.

В умовах циклічних навантажень працюють пружини, ресори, для яких використовують середньовуглецеві сталі 65Г, 50ХФА, 60С2А, 70С2ХА, 60С2ХФА. Деталі з таких сталей піддають гартуванню з середньотемпературним відпусканням (350...450 °С) на твердість 35...45 HRC.

Перед розробленням технологічного процесу зміцнення деталі студент отримує завдання, варіант якого подано в табл. 2.28. У цій таблиці наведено назви деталей машин, марки сталей і технічні умови та твердість після кінцевого термічного оброблення. Виходячи з технічних умов, студент користується довідковими матеріалами, визначає потрібні операції зміцнення.

Таблиця 2.28. Перелік варіантів завдань

Номер варіанта	Деталь	Марка сталі	Технічні умови на твердість
Деталі автомобілів			
1	Колінчастий вал двигуна	40ХН2НА	52...58 HRC (поверхня) 200...280 HB (серцевина)
2	Пружина клапана двигуна	50ХФА	45...47 HRC
3	Ресора підвіски автомобіля	50ХФА	40...45 HRC
4	Піввісь	30ХГСА	350...420 HB
5	Вал коробки передач	25ХГНМ	60...65 HRC (поверхня) 360...440 HB (серцевина)
6	Шестерня головної передачі	18ХГТ	50...55 HRC (поверхня) 360...410 HB (серцевина)
7	Шатун двигуна	18Х2Н4ВА	300...350 HB
8	Поршневий палець	15Х	55...64 HRC (поверхня) 210...260 HB (серцевина)
9	Ролик вала рудьової сошки	12ХН3А	52...56 HRC (поверхня) 210...260 HB (серцевина)
10	Шатунний болт	40ХН	300...350 HB
11	Випускний клапан двигуна	40Х10С2М	450 HB
Деталі тракторів			
12	Колінчастий вал двигуна	45Г2	55...58 HRC (поверхня) 210...255 HB (серцевина)
13	Поршневий палець	12ХН3А	58...62 HRC (поверхня) 330...370 HB (серцевина)
14	Вал коробки передач	20ХН3А	56...62 HRC (поверхня) 255...300 HB (серцевина)
15	Вал заднього ведучого колеса	45ХН	240...310 HB
16	Черв'як руля	20ХНР	58...62 HRC (поверхня) 330...400 HB (серцевина)
17	Шатун двигуна	40Х	220...280 HB
18	Пружина клапана	50ХФА	40...50 HRC

Номер варіанта	Деталь	Марка сталі	Технічні умови на твердість
19	Ланка гусениці	110Г13Л	220...240 НВ
20	Впускний клапан двигуна	40Х	250...300 НВ
21	Кулька підшипника	ШХ9	62...64 HRC
22	Розподільний вал двигуна	50Г	54...56 HRC (поверхня) 235...300 НВ (серцевина)
Деталі сільськогосподарських машин			
23	Леміш	Л65	46...56 HRC (лезо) 240...300 НВ (тіло)
24	Вал роторної косарки	40ХФА	36...38 HRC
25	Запобіжна кулачкова муфта зернового комбайна	20ХНЗА	56...60 HRC (поверхня) 46...48 HRC (серцевина)
26	Вал барабана зернового комбайна	45ХН	330...350 НВ
27	Зірочка ланцюгової передачі	20Х	56...62 HRC (поверхня) 200...230 НВ (серцевина)
28	Стрілчаста лапа культиватора	65Г	44...50 HRC
29	Сегмент ножа різального апарата комбайна	У9А	50...55 HRC (лезо) 310...360 НВ (тіло)
30	Ніж соломорізки	У8А	46...52 HRC (лезо) 260...330 НВ (тіло)
31	Пружина храпового автомата	65Г	45...48 HRC
32	Ніж кормообробки	65Г	45...52 HRC (лезо) 260...330 НВ (тіло)
33	Диск сошника сівалки	65Г	320...420 НВ
Інструмент			
34	Зубило слюсарне	У7А	52...58 HRC (лезо) 320...370 НВ (тіло)
35	Різець	Р18	64...66 HRC
36	Напилок	У12А	56...60 HRC
37	Свердло	Р9	59...62 HRC
38	Полотно ножівки	У10А	60...62 HRC
39	Штамп	8Х3	40...45 HRC
40	Калібр	5ХНВ	40...43 HRC

При відпалюванні, нормалізації і гартуванні термін нагрівання визначають за емпіричною формулою

$$\tau_{\text{н}} = K \frac{V}{F}, \quad (2.35)$$

де $\tau_{\text{н}}$ — час нагрівання, хв; V — об'єм деталі (заготовки), см^3 ; F — поверхня деталі (заготовки), см^2 ; K — коефіцієнт (сумарний фізичний чинник нагрівання) (табл. 2.29).

Таблиця 2.29. Значення коефіцієнта K для різних умов нагрівання

Сталь	Температура нагрівання, °С	Нагрівальне середовище	K
Вуглецева	750...900	Повітря	40
Вуглецева, низьколегована	300...400	Повітря, соляна ванна	45 10
Середньолегована	750...900	Повітря, соляна ванна	45 13
Швидкорізальна	500...600	Повітря, соляна ванна	35 7
Швидкорізальна	800...900 1200...1300	Повітря, соляна ванна	10 5

Відношення V/F називають геометричним показником деталі (заготовки) W , який змінюється в межах 0,5...1,5 залежно від геометричної форми деталі (заготовки).

Різальний та вимірвальний інструмент при термічному обробленні бажано нагрівати в соляних ваннах, щоб уникнути окиснення і знеуглецьовування їхньої поверхні.

У разі проведення цементації деталі потрібно враховувати вид цементації (в твердому, газоподібному, рідкому середовищі), що впливає на глибину і час цементації (табл. 2.30).

Таблиця 2.30. Тривалість цементації сталей залежно від глибини цементованого шару

Карбюризатор					
твердий		газовий		рідкий	
Глибина шару, мм	Тривалість процесу, год	Глибина шару, мм	Тривалість процесу, год	Глибина шару, мм	Тривалість процесу, год
0,4...0,7	4,5...5,5	0,4...0,7	0,4...0,7	0,5...0,6	2,0
0,6...0,9	5,5...6,5	0,6...0,9	1,5...3,0	1,0...1,5	6,0...7,0
0,8...1,2	6,2...10,0	0,8...1,2	2,0...4,0	1,3...1,6	10,0...12,0
1,0...1,4	8,0...11,5	1,0...1,4	3,0...5,0		
1,2...1,6	10,0...14,0	1,2...1,6	4,0...6,5		
1,4...1,8	11,5...16,0	1,4...1,8	5,0...8,0		
1,5...1,9	13,0...18,0	1,5...1,9	6,0...9,0		
1,6...2,0	14,0...19,0	1,6...2,0	7,0...10,0		

Після кінцевого зміцнення деталі описати її властивості і мікроструктуру.

Результати розроблення технологічного зміцнення деталі занести в протокол роботи (табл. 2.31).

Таблиця 2.31. Протокол розроблення технології зміцнення деталі

Деталь	Марка сталі	Критичні точки сталі		Попереднє термічне оброблення	Кінцеве термічне оброблення	Структура сталі після зміцнення	Твердість деталі після зміцнення
		A_{c1}	A_{c3}				

Зміст звіту

1. Мета роботи.
2. Короткі теоретичні відомості.
3. Навести результати виконання роботи.
4. Висновки.

Контрольні запитання і завдання. 1. Послідовність розроблення технологічного процесу термічного оброблення деталей. 2. В яких умовах (навантаження, середовище, вид тертя) працюють деталі тракторів і сільськогосподарських машин? 3. Які сталі та їх термічне оброблення доцільно застосовувати для виготовлення робочих органів плугів, культиваторів, сівалок? 4. Які сталі та їх термічне оброблення доцільно використовувати для різального інструменту? 5. Яку потрібно забезпечити мікроструктуру для деталей, що працюють в умовах втомних навантажень?

Лабораторна робота 17

Вивчення мікроструктури кольорових сплавів

Мета роботи: вивчити мікроструктуру кольорових сплавів; установити зв'язок між їх структурою, властивостями та призначенням.

Для виконання роботи потрібні: металографічні мікроскопи, колекції мікрошліфів, альбоми і стенди з фотографіями мікроструктур кольорових сплавів.

Теоретичні відомості

Кольорові сплави подібно до сталей здатні змінювати свої властивості в процесі термічного оброблення і пластичної деформації. Їхня структура визначається переважно співвідношенням основних компонентів і їх розчинністю в твердому стані, яка може змінюватися за наявності легувальних елементів. Основними структурними складовими в цих сплавах є тверді розчини, механічні суміші (евтектики), хімічні та інтерметалеві сполуки. Крім того, фази кольорових сплавів, порівняно зі структурою сталей, відрізняються більшими розмірами зерен. Тому мікроскопічний аналіз кольорових сплавів проводять при незначному збільшенні ($\times 100 \dots 200$).

У сучасній техніці й машинобудуванні найпоширенішими є кольорові сплави на основі міді, алюмінію, титану, магнію, свинцю і олова. Основними кольоровими сплавами, які використовують у машинобудуванні, є сплави міді та алюмінію.

Послідовність виконання роботи

1. Користуючись мікроскопами, замалювати відповідні мікроструктури кольорових сплавів.

2. Вказати марки сплавів, їх хімічний склад, структурні складові і призначення в машинобудуванні.

Сплави на основі міді. Мідь має високі електропровідність, теплопровідність, пластичність ($\delta = 50\%$, $\psi = 70\%$), міцність ($\delta_B = 260$ МПа) і корозійну стійкість.

Латунями називають сплави на основі міді, в яких основним легувальним елементом є цинк.

Латуні з масовою часткою цинку до 39% (рис. 2.55) мають однофазну структуру твердого розчину цинку у кристалічних ґратках міді — α -фазу (α -латуні). Такі латуні мають високу пластичність, добре деформуються як у холодному, так і в гарячому стані. Вироби

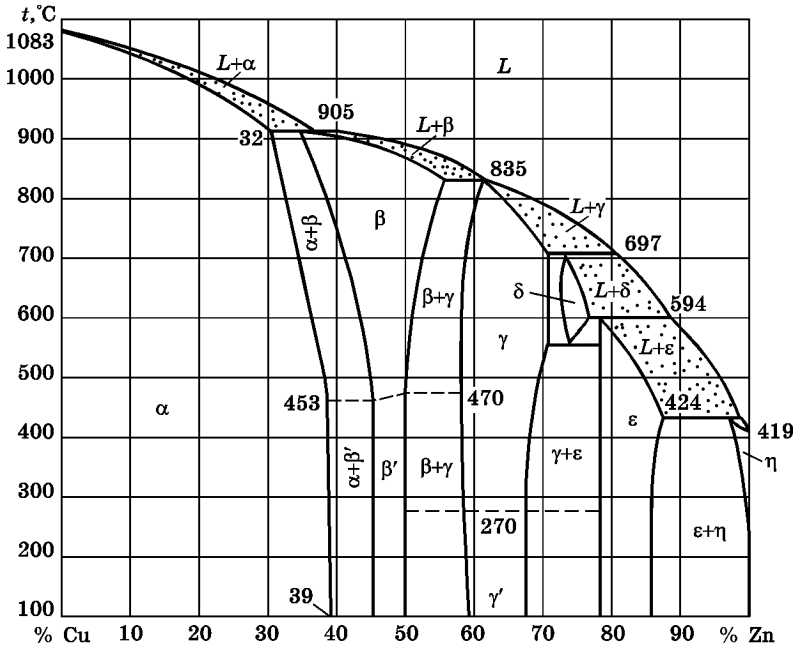


Рис. 2.55. Діаграма стану мідь — цинк

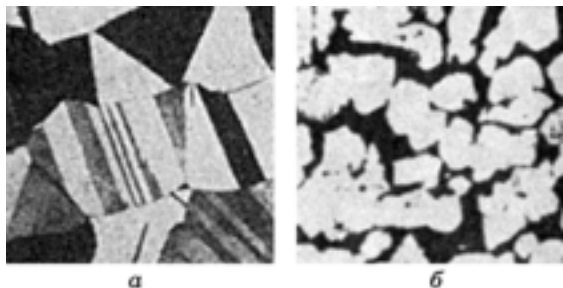


Рис. 2.56. Мікроструктура латуні:
 а — α -латуні (Л68); б — $(\alpha + \beta)$ -латунь (ЛС59-1)

При масовій частці цинку в латуні понад 39 % крім основної α -фази утворюється кілька фаз електронного типу зв'язку (див. рис. 2.55):

β — твердий розчин на основі з'єднання CuZn ;

γ — твердий розчин на основі з'єднання Cu_5Zn_8 ;

ε — твердий розчин на основі з'єднання CuZn_3 .

Перехід через межу однофазної зони ($> 39\% \text{ Zn}$) різко зменшує пластичність сплаву. β -Латуні мають максимальну міцність ($\sigma_{\text{в}} = 400 \text{ МПа}$) при відносно низькій для латуней пластичності ($\delta = 7 \%$).

Дуже крихкими є γ - і ε -латуні, тому використовують латуні з масовою часткою цинку до 45 %, тобто зі структурою α - або $(\alpha + \beta)$ -фази.

Двофазні латуні можна легувати Al , Fe , Ni , Sn , Pb , Mn та іншими елементами, що надає їм кращих механічних, технологічних і фізико-хімічних властивостей (збільшення міцності, рідкотекучості, корозійної стійкості, оброблюваності різанням та ін.).

з таких латуней отримують прокатуванням, штампуванням та пресуванням (лист, фольга, дріт, шестигранник, трубки тощо).

Мікроструктура деформованої однофазної α -латуні марки Л68 (68 % Cu , 32 % Zn) після відшліфування має зеренну будову з характерними смугами двійників (рис. 2.56, а).

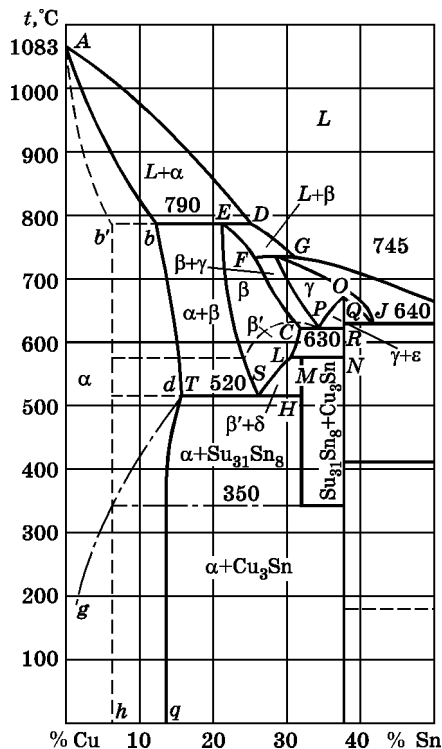


Рис. 2.57. Діаграма стану мідь — олово

Через низьку пластичність двофазних латуней деталі з них виготовляють переважно методом лиття (арматура, деталі приладів, черв'ячні гвинти, втулки, вкладиші, підшипники ковзання).

Мікроструктура литої двофазної латуні ЛС59-1 (59 % Cu, 1 % Pb, 40 % Zn) складається зі світлих зерен α -фази і темних зерен β -фази (рис. 2.56, б).

Бронзами називають сплави міді з оловом та іншими елементами, серед яких цинк не є основним легувальним елементом (рис. 2.57).

Бронза марки Бр.О10, що містить до 10% Sn, решта Cu, має структуру, що складається з α -фази (твердий розчин атомів олова у кристалічних ґратках міді) і евтектоїда ($\alpha + \text{Cu}_{31}\text{Sn}_8$) у вигляді світлих ділянок зернистої будови (рис. 2.58, а).

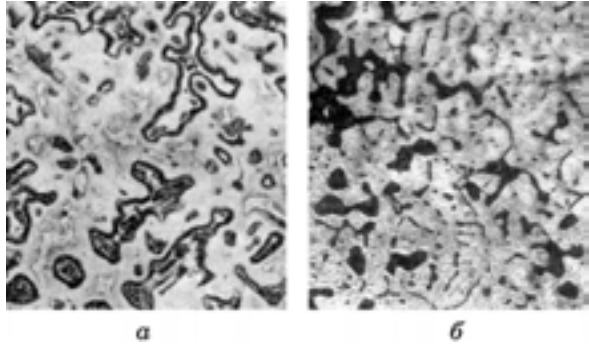


Рис. 2.58. Мікроструктура:
а — бронзи Бр.О10; б — бронзи Бр.С30

Олов'яністі бронзи легують Zn, P,

Pb, Ni та іншими елементами. Цинк поліпшує технологічні властивості бронзи, що робить її дешевшою. Фосфор поліпшує рідкотекучість сплаву, міцність, пружність і антифрикційні властивості. Нікель підвищує механічні властивості, корозійну стійкість та щільність зливоків і зменшує ліквацию. З олов'янистих бронз виготовляють підшипники ковзання, арматуру, що працює у воді й парі під тиском до 25 атм (2,5 МПа), зубчасті колеса, стрічки, штаби, дріт.

Безолов'яністі бронзи — це сплави міді з Al, Pb, Si, Fe, Be, Cr та іншими елементами.

На відміну від олов'янистих, безолов'яністі бронзи називають алюмінієвими, свинцевистими, силіцевими, берилієвими тощо. Олово — дефіцитний елемент, тому бронзи, крім берилієвої, дешевші за олов'яністу.

Мікроструктура свинцевої бронзи Бр.С30 складається зі світлих зерен міді та темних вкраплень свинцю, який розміщується по межах зерен або заповнює міждендритні проміжки (рис. 2.58, б).

Свинцеві бронзи мають добрі антифрикційні властивості і застосовуються для виготовлення важконавантажених підшипників ковзання.

Свинець практично не розчиняється в міді і після кристалізації утворюється механічна суміш обох компонентів.

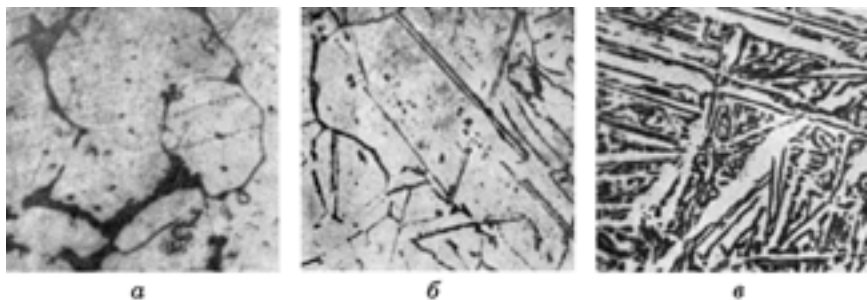


Рис. 2.59. Мікроструктура бронзи Бр.А10:

a — у литому стані; *б* — після деформування; *в* — після гартування

Алюмінієві бронзи при масовій частці алюмінію до 9,8 % мають однофазну структуру твердого розчину атомів алюмінію у кристалічних ґратках міді (α -фаза). При масовій частці алюмінію від 9,8 до 16 % крім твердого розчину α утворюється ще й евтектоїд. Мікроструктуру бронзи Бр.А10 у литому стані зображено на рис. 2.59, *a*, після пресування — на рис. 2.59, *б* і гартування — на рис. 2.59, *в*. Мікроструктура складається з твердої α -фази (світлі ділянки) і евтектоїда $\alpha + \gamma$ (темні ділянки).

З алюмінієвих бронз виготовляють пружини, поковки, арматуру, черв'ячні та зубчасті колеса, втулки, трубки, стрічки, штаби, прутки.

Сплави на основі алюмінію Алюмінієві сплави мають порівняно малу щільність (менше ніж 3 г/см^3). Розрізняють два типи алюмінієвих сплавів: деформовані (дуралюміни) і ливарні (силуміни).

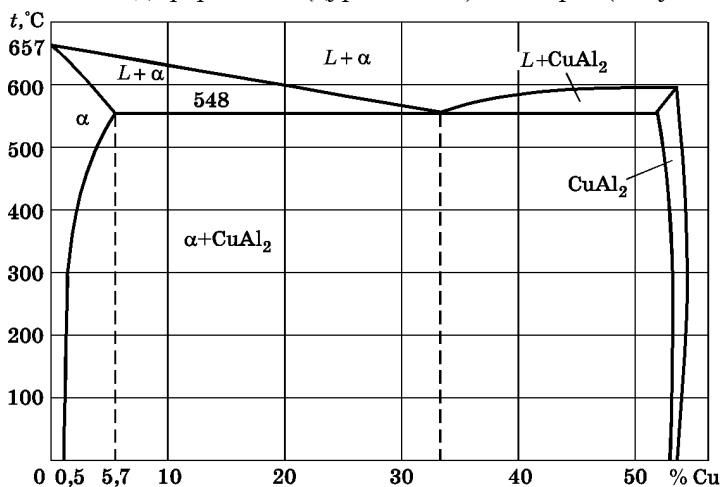


Рис. 2.60. Діаграма стану алюміній — мідь

Дуралюміни — це сплави алюмінію з міддю (3,8...4,8 % Cu) (рис. 2.60). Крім того, дуралюміни містять до 1,8 % Mg, до 0,9 % Mn, до 1 % Fe і до 1 % Si. Для зміцнення дуралюміни гартують і піддають старінню.

Мікроструктура дуралюміну після гартування за температури близько 510 °С у воді і старіння за температури 250 °С складається із зерен твердого α -розчину (світла основа) і темних вкраплень Al_3Fe , Al_6Mn (рис. 2.61). Зміцнювальну інтерметалева фазу $CuAl_2$,

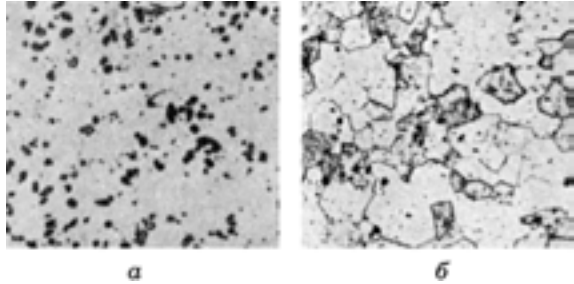


Рис. 2.61. Мікроструктура дуралюміну:

a — після відпалювання; *b* — після гартування і старіння за температури 250 °С

яка утворюється при старінні, під світловим мікроскопом не видно.

Дуралюміни мають досить високу міцність і пластичність. Із них методом тиску виготовляють листи, прокат, труби тощо.

Силумінали називають сплави алюмінію з силіцієм (рис. 2.62). Структура силумінів складається із твердого розчину α і евтектики $\alpha + Si$. Силіцій в евтектиці має вигляд голкоподібних вкраплень (рис. 2.63, *a*).

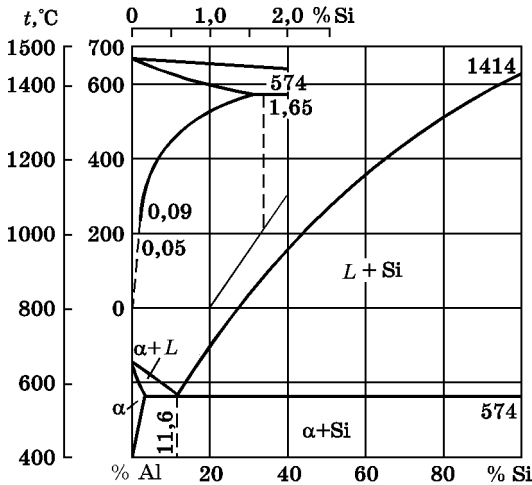


Рис. 2.62. Діаграма стану алюміній — силіцій

Для подрібнення евтектики в силумін перед розливанням як модифікатор додають до 0,1 % натрію. Мікроструктура модифікованого силуміну складається зі світлих ділянок твердого розчину α і дрібнодисперсної евтектики $\alpha + Si$ (рис. 2.63, *b*).

Силуміни корозійно-стійкі, мають високі ливарні властивості. Із них методом лиття виготовляють поршні, головки блоків двигунів, корпуси масляних насосів, кришки, барабани та ін.

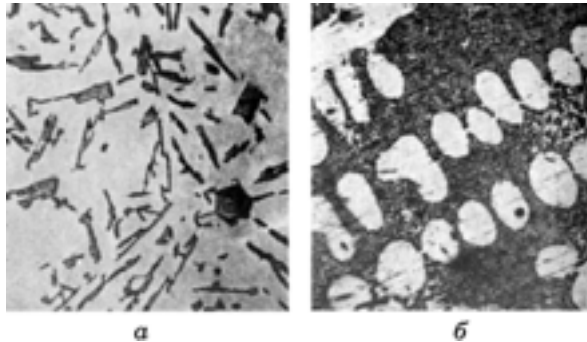


Рис. 2.63. Мікроструктура силуміну:
а — до модифікації; б — після модифікації

Бабітами називають ливарні сплави на олов'яній або свинцевій основі, призначені для виготовлення підшипників ковзання.

Основні вимоги до бабітів: малий коефіцієнт тертя, пластичність, тобто здатність деформуватися під впливом місцевих навантажень; твердість, що не спричинює інтенсивного спрацювання вала, а є його опорою; мікрокаплярність, що дає можливість утримувати мастило на поверхні підшипника. Найкращим бабітом, що відповідає цим вимогам, є сплав Б83, який містить 83 % Sn, 11 % Sb і 6 % Cu.

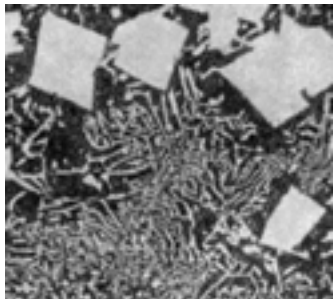


Рис. 2.64. Мікроструктура бабіту Б83

Мікроструктура бабіту Б83 (рис. 2.64) складається з темної пластичної основи твердого розчину Sb в Cu і Sn (α -фаза), світлих твердих часточок SnSb квадратної або прямокутної форми та дрібних зірочок і голочок кристалів Cu_6Sn_5 (Cu_3Sn).

Зміст звіту

1. Мета роботи.
2. Короткі теоретичні відомості.
3. Замалювавши структуру кожного сплаву, вказати його хімічний склад, структурні складові, властивості і призначення.

Контрольні запитання і завдання. 1. Які сплави називають латунями і бронзами? 2. Які сплави називають силуміном і дуралюміном? 3. Які вироби (деталі) виготовляють із дуралюміну і силуміну? 4. Як і для чого зміцнюють дуралюмін? 5. Призначення бабітів, їх склад, марка та властивості.



Розділ 3

ЛИВАРНЕ ВИРОБНИЦТВО

- ♦ **Визначення властивостей формових матеріалів**
- ♦ **Проектування технологічного процесу виготовлення вилівка**

Лабораторна робота 18 **Визначення властивостей формових матеріалів**

Мета роботи: вивчити будову і роботу приладів, які використовують для визначення властивостей формових і стрижневих матеріалів; ознайомитися з методикою вивчення технологічних властивостей формових і стрижневих сумішей.

Для виконання роботи потрібні: прилади для визначення властивостей формових і стрижневих сумішей, стандартні зразки, ваги, формові суміші, мікрокалькулятори.

Теоретичні відомості

Ливарні форми виготовляють із формових сумішей, які складаються із кварцового або силікатного піску, вогнетривкої глини, вологи та спеціальних домішок.

Чистий кварцовий пісок є оксидом силіцію — SiO_2 . Головною складовою глини є каоліни ($\text{Al}_2\text{O}_3 \cdot 2\text{SiO}_2 \cdot 2\text{H}_2\text{O}$). Їх вогнетривкість досягає 1730°C .

Спеціальні домішки використовують для надання формовим і стрижневим сумішам таких властивостей:

- ♦ міцності — здатності витримувати зовнішні навантаження без руйнування;
- ♦ пластичності — здатності добре відтворювати форму та розміри моделі і порожнини стрижневого ящика;
- ♦ піддатливості — здатності стискатися при усадці розплаву у формі;
- ♦ газопроникності — здатності вільно пропускати гази із порожнини форми;
- ♦ вогнетривкості — здатності не розплавлятися і не спікатися з розплавом під дією високих температур;
- ♦ довговічності — здатності зберігати свої властивості при повторному використанні.

Для підвищення міцності формових і стрижневих сумішей використовують рідке скло, цемент, сульфідний луг і патоку.

Пластичність і піддатливість поліпшуються за наявності у формових і стрижневих сумішах сульфідно-спиртової барди, колоїдних розчинів органічних речовин.

Добавки тирси, торфу, січки із соломи, вигоряючи, утворюють допоміжні канали в суміші, завдяки чому поліпшується газопроникність. Вогнетривкість формових і стрижневих сумішей зростає при використанні кам'яновугільного пилу, пилоподібного кварцу (маршаліту), графіту, мазуту.

Склад формової суміші вибирають залежно від виду ливарного сплаву (чавун, сталь, кольорові сплави), його температури плавлення, усадки при кристалізації, а також маси, розмірів і конфігурації виливка.

Отвори і порожнини в литих деталях отримують завдяки використанню в ливарних формах стрижнів. Стрижні мають бути міцними, газопроникними, не вбирати вологу та легко вибиватися із виливка. Їх виготовляють із чистого кварцового піску (94...98 %) і в'язучих матеріалів (олива, патока, декстрин, каніфоль, сульфідний луг, синтетичні смоли, льняна олія тощо).

Склад і фізико-механічні властивості формових і стрижневих сумішей систематично контролюють у лабораторіях ливарних цехів. При цьому беруть проби формових і стрижневих сумішей, які потім випробовують. Визначають зерновий склад кварцового піску, вологість, вміст глинистих речовин, газопроникність, міцність формових і стрижневих сумішей.

Послідовність виконання роботи

1. Взяти проби для вологості, вмісту глинистих речовин у формових сумішах. Зерновий аналіз піску проводить викладач демонстраційним методом.

2. Студенти повинні самостійно виготовляти зразки для визначення газопроникності і граничної міцності при стисканні формової суміші. З метою економії часу при випробуваннях стрижневих сумішей на розтяг користуються зразками-вісімками, які студенти виготовили і висушили за температури 230...250 °С на попередніх заняттях.

3. Вивчити будову і правила користування приладами та провести випробування формових сумішей на газопроникність і стиск, а зразків-вісімок — на розтяг.

4. За результатами випробувань, використовуючи табличні дані (табл. 3.1), дійти висновку про придатність формової суміші для виготовлення ливарних форм визначеного призначення, а також дати оцінку можливості використання стрижнів залежно від їх міцності.

5. Наприкінці виконання роботи зробити висновок за результатами досліджень.

Таблиця 3.1. Стандартизовані властивості формових і стрижневих сумішей для чавунних і сталевих виливків

Тиск у маномет- рі, см вод.ст.	Газопроник- ність, см/хв	Границя міцності, МПа		Клас стриж- нів
		Для формових сумішей	Для стрижневих сумішей	
5,0	130	0,03...0,06	0,7...1,0	I
5,7	100	0,05...0,10	0,5...0,7	II
6,2	90	0,10...0,16	0,3...0,6	III
6,7	80	0,15...0,25	0,2...0,3	IV
7,2	70	0,20...0,35	0,8...1,5	V

Примітка. Стрижні поділяють на п'ять класів за геометричними розмірами, умовами роботи в ливарній формі і вимогами до якості литої поверхні виливка:

I клас — стрижні складної конфігурації, які утворюють у виливках необроблювані поверхні, до чистоти яких ставлять високі вимоги;

II клас — стрижні складної конфігурації, які мають крім масивних частин тонкі перемички, виступи. Вони утворюють у виливках повністю або частково оброблювані поверхні;

III клас — стрижні, що мають форму середньої складності. Вони не мають особливо тонких частин, але утворюють у виливках порожнини з поверхнями високої чистоти;

IV клас — стрижні простої конфігурації, які утворюють у виливках оброблювані і необроблювані поверхні. Особливих вимог до чистоти їхніх поверхонь не ставлять;

V клас — масивні стрижні, які утворюють значні порожнини у великих виливках.

Взяття проби суміші. Для того щоб проба мала середній склад формової суміші, її беруть малими порціями з різних місць усєї маси. Відібрану порцію формової суміші старанно перемішують і к्वартуванням зменшують її масу до потрібної, використовуючи для цього спеціальний прилад — відбірник проб (рис. 3.1). Цей прилад складається із резервуара 1 з напрямними лотками 2 і двох

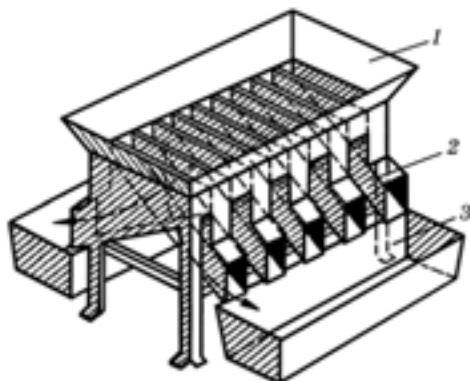


Рис. 3.1. Відбірник проб формової суміші

коробів 3, розміщених з різних боків резервуара. Порція суміші, насипана в резервуар, розподіляється на дві однакові частини. Половину її, розміщену в одному з коробів, відкидають, а другу — повторно засипають у відбірник і знову зменшують удвічі. Операцію повторюють доти, доки не залишиться та кількість суміші, яка потрібна для випробування. Маса проби при повному циклі випробувань має становити приблизно 5 кг, при частковому — 0,5 кг. Відібрану пробу слід помістити в банку і герметично закрити кришкою.

Визначення вологості формових і стрижневих сумішей. Для визначення вологості суміші використовують прилад ФВ-1 (рис. 3.2), який складається із чотирьох нагрівальних печей, змонтованих на загальній рамці 1. У сталеву гільзу 4 печі, де влаштовано електропідігрівач із ніхромової спіралі, через повітроочисник 2 подається повітря, кількість якого регулюється кранами 8. Кожна піч має свій вимикач 6 струму і термометр 3 для контролю повітря.

Під кожною гільзою на пружинній підставці 7 встановлюють чашечку 5 з сітчастим дном, в яку засипають 50 г досліджуваної суміші і сушать за температури 105...110 °С упродовж 5...6 хв.

Після сушіння суміш знову зважують і визначають її вологість, %:

$$B = \frac{m_1 - m_2}{m_1} 100, \quad (3.1)$$

де m_1 — маса наважки до сушіння, г; m_2 — маса наважки після сушіння, г.

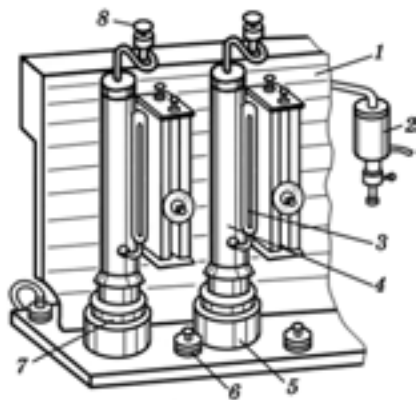


Рис. 3.2. Прилад для визначення вологості формових сумішей

Визначення вмісту глинистих речовин у формових матеріалах. Вміст глинистих речовин визначають методом відмулювання. Для цього наважку 50 г формового матеріалу, висушеного за 105...110 °С, висипають у літрову скляну банку, в яку наливають 475 см³ дистильованої води і 25 см³ одновідсоткового розчину їдкого натрію. Банку герметично закривають кришкою і встановлюють на прилад (рис. 3.3) для збовтування впродовж 1 год з частотою обертання 60 хв⁻¹. Потім банку знімають, доливають водою до рівня 150 мм від дна, збовтують і дають відстоятися впродовж 10 хв.

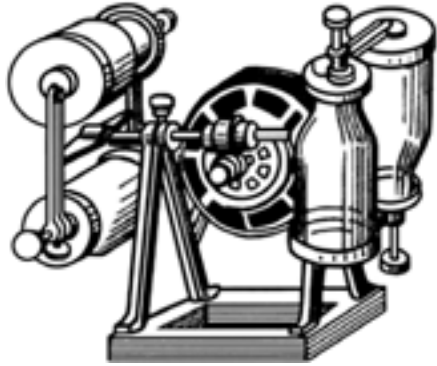


Рис. 3.3. Прилад для визначення вмісту глинистих речовин у піску

При відстоюванні зерна піску осідають на дно банки, а глинисті речовини залишаються в змуленому стані. За допомогою сифона зливають 125 мл води зі змуленими частинами глинистих речовин. Після цього в банку знову добавляють воду до попереднього рівня, збовтують, дають відстоятися 10 хв і повторно зливають воду сифоном. Цю операцію відмулювання повторюють доти, доки вода в банці не стане цілком прозорою, що свідчатиме про повне виведення глини. Причому перші два рази перед зливанням води її відстоюють упродовж 10 хв, а наступні — 5 хв.

Осад, що залишився в банці, сушать за температури 105...110 °С, а потім зважують з точністю до 0,01 г. Різниця у масі між початковою наважкою 50 г і масою осаду вказуватиме на вміст глинистих речовин у формовому матеріалі, %:

$$Г = \frac{m'_1 - m'_2}{m'_2} 100, \quad (3.2)$$

де m'_1 — маса наважки до випробування, г; m'_2 — маса наважки після випробування, г.

Зерновий аналіз кварцового піску. Наважку 50 г сухого після відмулювання піску просівають на приладі (див. рис. 1.3) з набором каліброваних сит з точними розмірами вічок від 2,5 до 0,05 мм. Верхнє сито накривають кришкою, під нижнє підставляють металевий лотік.

Стопка сит приводиться в рух від електродвигуна через ексцентрикний механізм, який забезпечує струшування їх у горизонталь-

ній площині. Прилад виконує близько 300 коливань за хвилину. Крім того, для кращого просіювання піску під час роботи приладу зверху по кришці сит важіль здійснює удари (стукалкою) з частотою 180 ударів за хвилину. Тривалість просіювання становить 15 хв, після чого стопку сит знімають з приладу і зважують з точністю до 0,01 г піску в кожному ситі, а також у лоток.

Отриманий результат виражають у відсотках від початкової наважки 50 г. Залишок піску у лоток позначається словом «лотік». Пісок, що залишився в найбільшій кількості на трьох суміжних ситах, називають основною зерною фракцією.

Приготування стандартних зразків із формових і стрижневих сумішей. Стандартний зразок для визначення газопроникності і міцності на стиск формової суміші є циліндром (рис. 3.4, а), розміри якого становлять $d = 50 \pm 0,2$ мм, $h = 50 \pm 0,8$ мм.

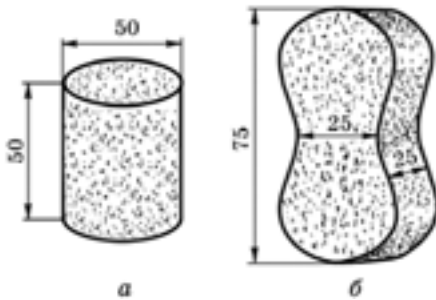


Рис. 3.4. Стандартні зразки:

а — зразок для випробування формової суміші на стиск; б — зразок для випробування стрижневої суміші на розтяг

Для визначення граничної міцності стрижневої суміші на розтяг виготовляють зразок у вигляді вісімки (рис. 3.4, б).

Усі види зразків спресовують на лабораторному копрі (рис. 3.5), використовуючи в першому випадку прес-форму, яка складається із гільзи 7 і піддона 8, а в другому — прес-форма є стрижневим ящиком з внутрішньою формою і розмірами, що відповідають формі та розмірам зразка-вісімки.

Копер складається із станини 1, виготовленої спільно з двома кронштейнами і вертикальним приливом, через який пропущено шток 2. На шток вільно надіто бабу (вантаж) 4 масою 6350 ± 10 г. За допомогою ексцентрика 9 і рукоятки 10 бабу можна піднімати на постійну висоту 50 мм до контрольного кільця 3. На нижньому кінці штока 2 закріплено бойок-шайбу 6. Рух баби вниз обмежується закріпленим на штоку підйомником з рукояткою 5. При установленні на прилад та знятті з нього прес-форми з піддном вручну піднімають шток 2 з бабою 4.

Для того щоб виїняти із прес-форми (гільзи) 7 готовий зразок, використовують дерев'яний виштовхувач 11.

Порядок виготовлення зразка-циліндра такий: беруть наважку 140...180 г формової суміші і засипають у прес-форму, яку переносять на копер і ущільнюють трьома ударами баби, обертаючи рукоятку 10 з ексцентриком 9. Для контролю висоти зразка $50 \pm 0,8$ мм

призначені три риси, розміщені на верхньому вертикальному приливі станини копра.

Якщо верхній край штока 2 не виходить за межі рисок, то зразок відповідає вимогам стандарту. Якщо він вийшов за межі рисок, то потрібно взяти нову порцію формової суміші і повторно виготовити стандартний зразок.

На цьому самому копрі, замінивши гільзу спеціальним стрижневим ящиком, виготовляють із стрижневої суміші стандартний зразок-вісімку за тими самими правилами, що і зразок-циліндр. Маса наважки при цьому становить 120...140 г. Висота зразка $25 \pm 0,2$ мм контролюється трьома рисками, які нанесені на пуансоні прес-форми. Готовий зразок виймають із прес-форми і висушують у муфельній печі. Температура сушіння залежить від виду в'язучого матеріалу стрижневої суміші і становить 175...325 °С.

Визначення газопроникності формової суміші. Випробування формової суміші на газопроникність проводять на спеціальному приладі ФП-2У (рис. 3.6) з використанням стандартних циліндричних зразків.

Прилад складається з бака 5, заповненого водою і прикріпленого шайбою 6 до корпусу приладу. В центрі бака впаєю трубку 4, яка внизу з'єднана з повітряним триходовим краном 8. Усередині бака плаває циліндричний ковпак 3 з трубкою 2, що входить у трубку 4. На ковпак нанесено позначки «2000», «1000», «0» та «X». Повітряну камеру із ковпаком з'єднано з водяним манометром 10.

Перед випробуванням триходовий кран 8 ставлять у положення «Відкрито», тобто коли трубка 4 з'єднана з атмосферою (рис. 3.6, б), і піднімають ковпак до позначки «X». У цьому разі повітря засмоктується під ковпак. Потім кран 8 ставлять у положення «Закрито».

Стандартний зразок разом із прес-формою переносять на прилад і за допомогою гайки 7 герметично з'єднують з повітряною камерою під ковпаком.

При випробуванні закривають кран 8 (рис. 3.6, в) і повітря під вагою ковпака 3 проходить через трубку 4, проникаючи через спре-

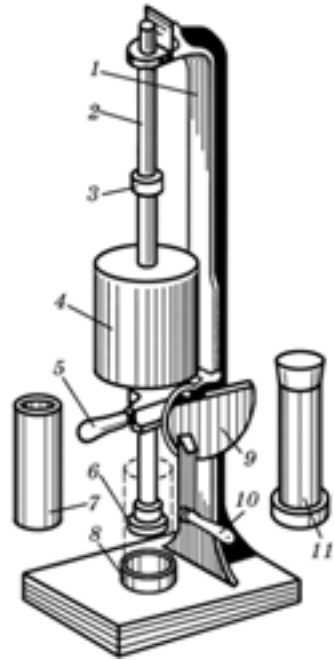


Рис. 3.5. Копер для спресування в прес-формах стандартних зразків

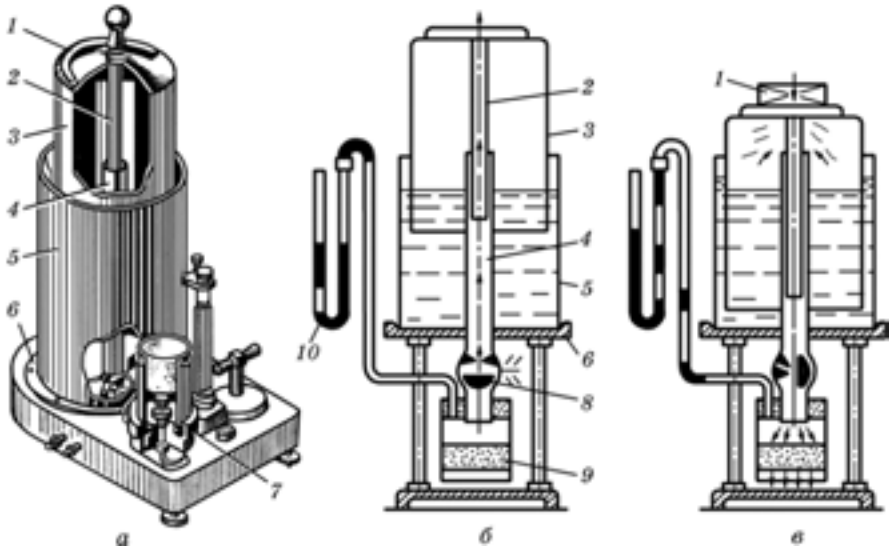


Рис. 3.6. Прилад для визначення газопроникності формової суміші:
a — загальний вигляд; *б, в* — схеми

сований зразок 9 в атмосферу. При цьому заміряють час опускання ковпака від позначки «0» до позначки «2000». Середній тиск визначають манометром при опусканні ковпака до позначки «1000». Час опускання ковпака від позначки «0» до позначки «2000» фіксують секундоміром. Щоб прискорити опускання ковпака, на нього кладуть вантаж *I*.

Газопроникність визначають за формулою

$$K = \frac{Vh}{FP\tau} = \frac{509,5}{P\tau}, \quad (3.3)$$

де V — об'єм повітря, пропущеного через зразок, см^3 ; h — висота зразка, см ; F — площа поперечного перерізу зразка, см^2 ; P — тиск повітря, що визначається за висотою водяного стовпа в скляній трубці, см ; τ — час проходження повітря через зразок від позначки «0» до позначки «2000» на ковпаку, хв .

Підставивши у формулу значення тиску водяного стовпа P і час опускання ковпаком, знайдемо значення газопроникності за формулою (3.3).

Визначення границі міцності формової суміші на стиск.
 Для визначення границі міцності формової суміші на стиск викори-

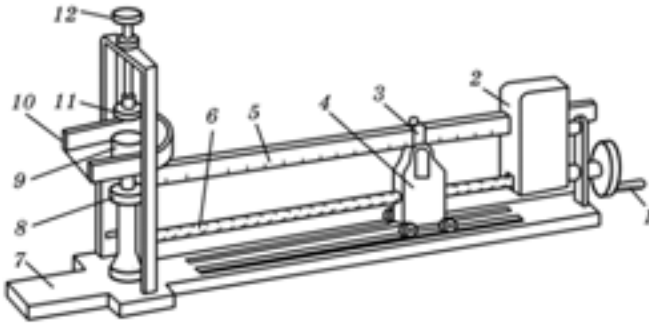


Рис. 3.7. Прилад для визначення границі міцності формової суміші на стиск

стовують стандартні циліндричні зразки, які випробовують на важільному приладі типу ФА-2 (рис. 3.7).

Прилад складається із станини 7, ходового гвинта 6, каретки 4 зі стрілкою 3, вантажу 2, проградуйованого важеля 5, вертикального стояка 8, лотка 10 з підставкою для зразка 9, верхнього упор-шайби 11, гвинта 12 та рукоятки 1.

Випробування проводять у такій послідовності. Встановлюють стрілку 3 каретки 4 на позначку «0» шкали важеля 5. Зразок 9 ставлять на нижню підставку лотка 10 і гвинтом 12 підводять до легкого стискання з ним верхній упор-шайбу 11. Обертаючи рукоятку 1 (60 хв^{-1}), переміщують каретку 4 в напрямку зразка. Внаслідок зменшення розміру лівого плеча важеля 5 і збільшення правого плеча, на якому розміщено вантаж 2, на зразок зростає стискальне зусилля. В момент руйнування зразка рух каретки 4 зупиняють і по стрілці 3 каретки із шкали важеля 5 записують значення міцності формової суміші при стисканні з точністю до 980 Па.

Визначення границі міцності стрижневої суміші на розтяг. Міцність стрижневих сумішей на розтяг визначають на зразках-вісімках. Зразки випробовують на приладі (рис. 3.8), що складається із станини з двома стояками 9 і 11. На лівому стояку 11 встановлено двоплечний важіль 5, на правому — бункер 7. Вантаж 4 зрівноважує масу важеля 5, який опирається ножем на призму стояка 11 і масу відра 8, підвішеного на його правому кінці. Захоплювачі для закріплення зразків: верхній 3 — шарнірно підвішений до важеля 5, нижній 2 — з'єднаний із станиною через пристрій 1, що регулює відстань між захоплювачами. У бункер засипають чавунний або сталевий шріт. Отвір, що є на дні бункера 7, відкривається вручну затвором 6, а закривається автоматично, якщо потягнути вниз за фіксатор 10.

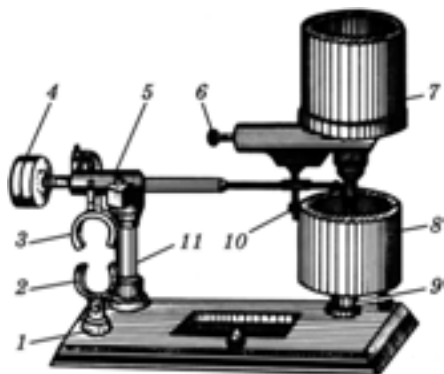


Рис. 3.8. Прилад для визначення границі міцності формової суміші на розтяг

припиняється. Відро 8 знімають і зважують шпіт. Границю міцності на розтяг стрижневої суміші визначають за формулою

$$\sigma = \frac{m \cdot 10}{S}, \quad (3.4)$$

де m — маса шроту, кг; S — площа поперечного перерізу зразка, см^2 ; 10 — співвідношення плечей важеля.

Таблиця 3.2. Протокол експериментальних даних визначення властивостей формових і стрижневих сумішей

Суміш	Компоненти сумішей, %				Наважки для зразків, г	Газопроникність, $\text{см}^3/\text{хв}$	Міцність σ , Па	
	Пісок	Глина	Рідке скло	Тирса			на стиск	на розрив

Зміст звіту

1. Мета роботи.
2. Короткі теоретичні відомості.
3. Результати експерименту занести в протокол (табл. 3.2).
4. Висновки.

Контрольні запитання і завдання. 1. Склад формових і стрижневих сумішей. 2. Властивості формових і стрижневих сумішей. 3. Як визначають вологість формової суміші? 4. Виготовлення стандартних зразків із формових і стрижневих сумішей. 5. Як визначають газопроникність формової суміші?

Лабораторна робота 19 **Проектування технологічного процесу** **виготовлення виливка**

Мета роботи: опанувати методику технологічного процесу виготовлення виливка.

Для виконання роботи потрібні: креслярське приладдя, калькулятори, довідники, наочні посібники, моделі ливникової системи, креслення деталей, готові деталі, плакати ливарного виробництва.

Теоретичні відомості

Виготовлення виливка — складний технологічний процес (рис. 3.9), що передбачає проектування креслення литої деталі (виливка) і виготовлення модельно-стрижневого оснащення, приготування формової і стрижневої сумішей, розрахунок і плавлення шихти, виготовлення форм і їх заливання розплавом, їх вибивання, очищення, контроль якості.

У цій лабораторній роботі передбачається проектування креслення литої деталі і відповідно модельно-стрижневого оснащення, а також розрахунок ливникової системи для заданої литої деталі з урахуванням матеріалу, з якого її виготовляють. Основою для виготовлення модельно-стрижневого комплекту (модель литої деталі і стрижневий ящик) є креслення литої деталі (рис. 3.10), яке розробляє конструктор, а модельник виготовляє комплект для цієї литої деталі.

При розробленні ливарної технології визначають: спосіб формування (ручне або машинне); положення виливка у формі під час заливання розплаву; усадку і припуски на механічне оброблення; кількість стрижнів і знакових частин; тип ливникової системи. Для цього складають технологічну карту на виготовлення виливка, марку розплаву, температуру заливання розплаву, склад шихти та ін. На кресленні моделі виливка косим штрихуванням або лініями червоного кольору позначають місця припусків на механічне оброблення, лініями або перехресним штрихуванням синього кольору — контури стрижнів і знакових частин моделі. При виготовленні моделі її розміри мають бути більшими від розмірів, що вказані на кресленні, на значення лінійної усадки сплаву (табл. 3.3) і величини припуску на механічне оброблення.

Якщо на кресленні показано знак ∞ , то припуск на механічне оброблення не передбачається. Якщо відливки піддається механічному обробленню, то розмір моделі для дрібних деталей більший на 2...3 мм на сторону.

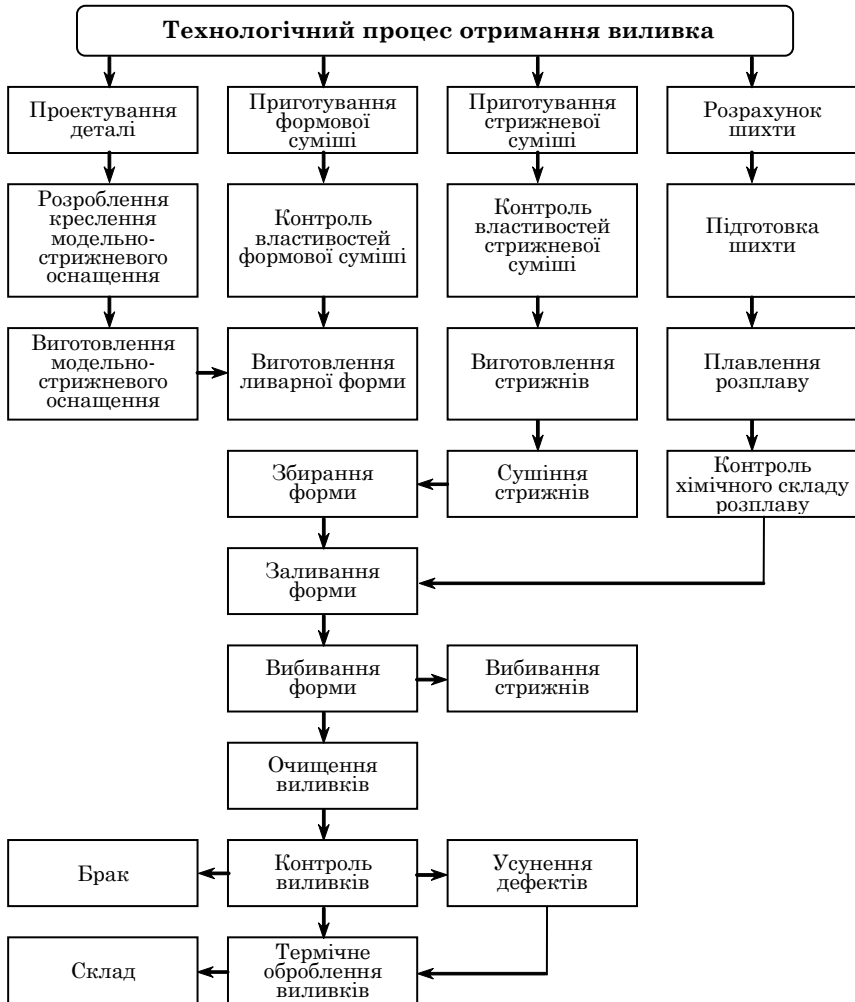


Рис. 3.9. Основні етапи процесу виготовлення виливка

У ливарному виробництві деталі з отворами виконують, якщо при масовому виробництві діаметри цих отворів становлять понад 25 мм, при серійному — 30, а при одиничному — 40...50 мм.

Щоб легше видалити модель із форми, її поверхні, розміщені паралельно напрямку руху при витягуванні із форми, виконують з формувальними уклонами (1...3°), а стрижневих ящиків — 2...4°.

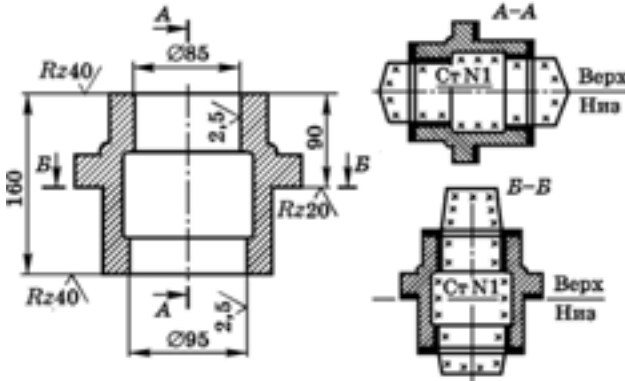


Рис. 3.10. Креслення деталі (корпусу підшипника)

Таблиця 3.3. Лінійна усадка ливарних сплавів

Сплав	Усадка, %	Сплав	Усадка, %
Чавун:		Латунь	1,5...2,0
сірий	0,8...1,0	Сплави	
білий	1,5...2,0	алюмінієві:	
Сталь вуглецева		силумін	1,0...1,2
(0,14...0,75 % C)	1,2...1,3	дуралюмін	0,8...1,0
Бронза:		Титанові	
олов'яниста	1,0...1,5	сплави	1,4...2,0
алюмінієва	1,2...1,8		

У литих деталях переходи стінки від однієї товщини до іншої мають бути плавними. Закруглення внутрішніх кутів у переходах називають *галтелями*, а зовнішніх — *закругленнями*. Залежно від розмірів деталей розміри радіусів галтелей для деталей такі: 1, 2, 3, 5, 8, 10, 15, 20, 25, 30 і 40 мм.

Для встановлення стрижня в ливарну форму на моделях роблять виступи (стрижневі знаки), які при виготовленні форми роблять у ній заглиблення (гнізда), в які вставляють стрижні.

Для отримання гладеньких поверхонь моделей і стрижневих ящиків та запобігання насиченню вологою поверхні їх ґрунтують, шпаклюють і покривають модельним лаком (шелаком — смола тропічних дерев) або нітроемалями марок 624а.

Залежно від матеріалу, з якого виливають деталь (вилівок), моделі фарбують у різні кольори: для чавунних деталей — червоний; сталевих — сірий; кольорових — жовтий; стрижневі знаки моделей — чорний.

Послідовність виконання роботи

1. Отримавши креслення деталі, зробити відповідне креслення в зошиті з нанесенням усіх розмірів елементів і чистоту поверхонь, що вказує на необхідність припуску на механічне оброблення. Наприклад, виходячи із креслення корпусу підшипника (див. рис. 3.10), він має внутрішній отвір і фланець для кріплення. Під час його механічного оброблення потрібно обробити циліндричні поверхні діаметром 85 і 95 мм, торці по розміру 160 мм і поверхню фланця по розміру 90 мм.

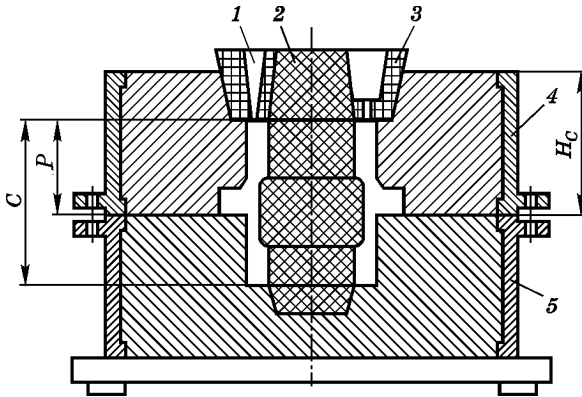


Рис. 3.11. Схема ливникової форми в розрізі для визначення середнього ефективного напору H_n :

1 — випор; 2 — стрижень; 3 — ливникова чаша; 4 — верхня опока; 5 — нижня опока

2. Розробляючи технологічний процес отримання вилівка деталі (див. табл. 3.3), потрібно знати, з якого матеріалу виливається вилівок, і відповідно врахувати на моделі припуск на величину усадки (довжини діаметра) і механічного оброблення.

Залежно від наведеної деталі при розробленні технологічного процесу можливі два варіанти

роз'єднання моделі у формі: по лінії А – А або по лінії Б – Б.

3. Вибрати раціональне роз'єднання по певній площині і навести схему ливникової форми для отримання вилівка з елементами ливникової системи (рис. 3.11).

4. Розрахувати масу вилівка. Спочатку визначити об'єм вилівка V_B , см³, а потім, виходячи із розмірів моделі деталі, — його масу, г:

$$m_B = V_B \rho, \quad (3.5)$$

де ρ — густина розплаву, г/см³ (для сірого чавуну $\rho = 7,10$, для сталі $\rho = 7,85$, для бронзи $\rho = 8,90$, для силуміну $\rho = 2,70$).

Визначити загальну масу розплаву m_p , потрібного для отримання вилівка і заповнення каналів ливникової системи:

$$m_p = m_B + m_{л.с}, \quad (3.6)$$

де $m_{л.с}$ — маса розплаву ливникової системи; $m_{л.с} = (0,15 \dots 0,20)m_B$.

5. Розрахувати елементи ливникової системи.

Розрахувати ливникову систему — це означає визначити розміри та співвідношення всіх її елементів. Методи розрахунків ливникових систем ґрунтуються на законах гідравліки з використанням результатів, отриманих дослідницьким шляхом.

Розрахунки починають з визначення площі перерізу найвужчого місця ливникової системи, тобто живильників, а потім — шлаковловлювачів, стояка (випорів) тощо.

Визначають сумарну площу перерізу живильників за формулою

$$F_{\text{ж}} = \frac{m_{\text{п}}}{\rho t \mu \sqrt{2gH}}, \quad (3.7)$$

де g — прискорення вільного падіння, м/с^2 ; μ — коефіцієнт, який залежить від загального гідравлічного опору ливникової форми руху розплаву (для чавунного литва $\mu = 0,75 \dots 0,85$).

Площу перерізу шлаковловлювача $F_{\text{шл}}$ і стояка $F_{\text{ст}}$ залежно від товщини стінок виливка розраховують за співвідношенням для виливків:

♦ тонкостінних, дрібних: $F_{\text{ж}} : F_{\text{шл}} : F_{\text{ст}} = 1 : 1,06 : 1,11$;

♦ середніх і дрібних: $F_{\text{ж}} : F_{\text{шл}} : F_{\text{ст}} = 1 : 1,1 : 1,15$;

♦ великих: $F_{\text{ж}} : F_{\text{шл}} : F_{\text{ст}} = 1 : 1,2 : 1,4$.

Площа нижнього перерізу випору $F_{\text{вип}} = 1,5 F_{\text{ст}} \text{ см}^2$.

За наявності кількох випорів на одному виливку сумарний переріз їх може бути і більшим.

6. Визначити середній ефективний напір $H_{\text{н}}$, см (див. рис. 3.11), за формулою

$$H_{\text{н}} = H_{\text{С}} - \frac{P}{2C}, \quad (3.8)$$

де $H_{\text{С}}$ — гідростатичний напір, який дорівнює відстані від рівня чаши до живильника, $H_{\text{С}} = P + 9$; P — висота виливка над живильником; C — загальна висота виливка.

7. Тривалість заливання розплавом ливарної форми, с,

$$\tau = k \sqrt{m_{\text{п}}}, \quad (3.9)$$

де k — коефіцієнт, який залежить від товщини стінки виливка (табл. 3.4).

Для дрібного литва (< 25 кг) застосовують формулу

$$\tau = 1,1 \sqrt{m_{\text{п}}}. \quad (3.10)$$

Розділ 3

Таблиця 3.4. Значення коефіцієнта k залежно від товщини стінки виливка

Товщина стінки виливка, мм	До 10	11...20	21...40	Понад 40
Коефіцієнт k	1,1	1,35	1,5	1,7

Таблиця 3.5. Протокол результатів проектування виливка

Деталь	Матеріал деталі	Маса деталі, кг	Маса розплаву, кг	Температура заливки розплаву, °С	Тривалість заливки, с

Зміст звіту

1. Мета роботи.
2. Короткі теоретичні відомості.
3. Результати експерименту занести в протокол (табл. 3.5).
4. Висновки.

Контрольні запитання і завдання. 1. Перерахуйте елементи ливникової системи. 2. Послідовність операцій виготовлення виливка. 3. Співвідношення поперечних перерізів живильника, шлаковловлювача і стояка. 4. Що входить до модельно-стрижневого оснащення? 5. З якого матеріалу виготовляють моделі?



- ♦ **Проектування технологічного процесу виготовлення сталеві поковки**
- ♦ **Вплив холодної пластичної деформації на властивості і структуру сталей**

Розділ 4

ОБРОБЛЕННЯ МЕТАЛІВ ТИСКОМ

Лабораторна робота 20 **Проектування технологічного процесу виготовлення сталеві поковки**

Мета роботи: опанувати методику розроблення технології та складання технологічної карти на виготовлення поковки, отриманої вільним куванням або штампуванням.

Для виконання роботи потрібні: креслення деталей, таблиці припусків і допусків на поковки із вуглецевих і легированих сталей, плакати, довідники з оброблення тиском, мікрокалькулятори, готовальні, лінійки, олівці, трикутники, лекала.

Теоретичні відомості

Оброблення тиском — зміна форми заготовки під дією зовнішніх сил через певний інструмент. У результаті механічної дії сплав заготовки деформується, змінюючи її форму. При цьому змінюється структура і механічні властивості сплаву. Найважливішими видами оброблення тиском є кування і прокатування, якими оброблюють близько 90 % виплавленої сталі. На машинобудівних заводах заготовки обробляють переважно куванням і штампуванням.

У ковальсько-пресових цехах заводів сталеві заготовки обробляють на пресах і в штампах. Вибір обладнання та виготовлення поковки визначаються насамперед її розмірами, масою (від 150 г до 300...350 т), серійністю виробництва, складністю зовнішньої форми (прості, фасонні).

Заготовками для вільного кування може бути прокат простої геометричної форми, а також зливки.

Послідовність виконання роботи

1. Спроекувати поковку (розробити креслення поковки, виходячи із креслення деталі з урахуванням припусків).
2. Розрахувати розміри і масу поковки.
3. Розробити технологічну карту виготовлення поковки:
 - а) визначити послідовності операцій та переходів вільного кування;
 - б) вибрати інструмент та обладнання для виготовлення поковки;
 - в) визначити режим нагрівання заготовки та температурного інтервалу вільного кування.

Проектування поковки. Для розроблення креслення поковки використовують креслення готової деталі. Розміри поковки порівняно з розмірами деталі мають бути більші на припуски, які даються для механічного оброблення і на вигар матеріалу.

З метою спрощення форми поковки для окремих поверхонь, отримати які вільним куванням неможливо або важко, призначають напуски (місцеве збільшення припусків).

Крім припусків, з урахуванням неточності виготовлення поковки призначають граничні відхилення (допуски — різниця між найбільшим і найменшим граничними розмірами поковки). Тобто граничні відхилення встановлюють на номінальні розміри поковки. Приклад креслення поковки з зазначенням припусків і граничних відхилень наведено на рис. 4.1.

Значення припусків і граничних відхилень регламентовані держстандартом. При виготовленні гладеньких поковок круглого, квадратного і прямокутного перерізів із вуглецевої і легованої сталі вільним куванням на молотах залежно від розмірів деталей, значення припусків і граничних відхилень рекомендується брати з табл. 4.1.

Припуски і допуски для поковок типу дисків, циліндрів, втулок, брусків, пластин як суцільних, так і з отвором, слід призначати відповідно до рис. 4.1 і табл. 4.1, 4.2.

1. Для прямокутних деталей розмір «Н» потрібно брати як найменший, а розмір «В» — як найбільший розмір деталі.
2. Отвори в поковках діаметром менше ніж 40 мм дозволяється не прошивати. Отвори діаметром понад 60 мм можна не прошивати в поковках, висота яких становить понад 120 мм.

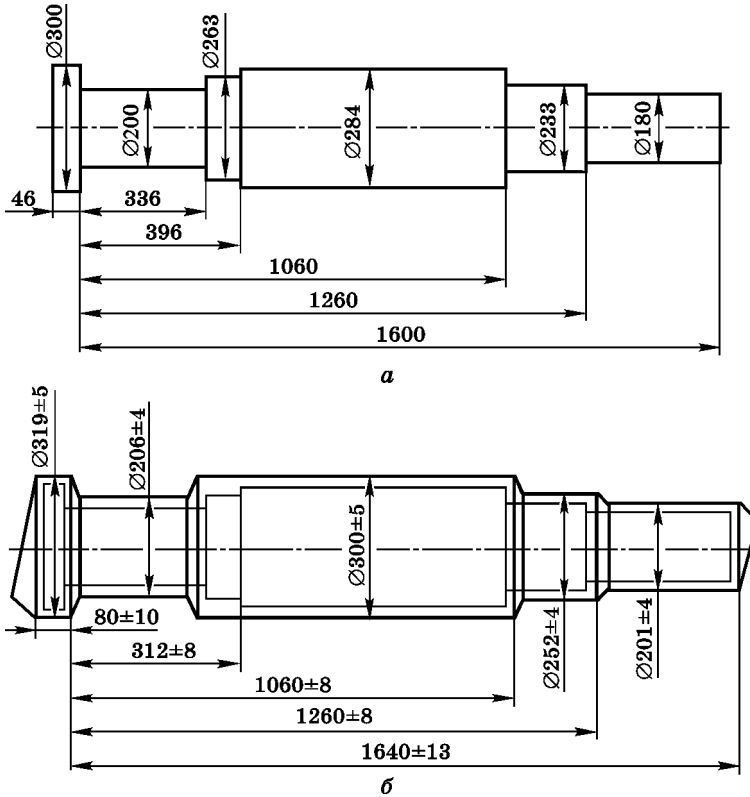


Рис. 4.1. Креслення:

а — деталі; б — поковки з урахуванням припусків і граничних відхилень

Таблиця 4.1. Припуски і допуски на поковки різних форм

Довжина поковки, мм	Припуски (δ) і допуски ($\pm\Delta$) залежно від розміру (перерізу — D, B, H) поковки, мм							
	До 50	50...70	70...90	90...120	120...160	160...200	160...200	160...200
До 250	5 ± 2	6 ± 2	7 ± 2	8 ± 3	9 ± 3	—	—	—
250...500	6 ± 2	7 ± 2	8 ± 2	9 ± 3	10 ± 3	11 ± 3	12 ± 3	13 ± 4
500...800	7 ± 2	8 ± 2	9 ± 3	10 ± 3	11 ± 3	12 ± 3	13 ± 4	14 ± 4
800...1200	8 ± 2	9 ± 3	10 ± 3	11 ± 3	12 ± 4	13 ± 4	14 ± 4	15 ± 4
1200...1700	—	10 ± 3	11 ± 3	12 ± 4	13 ± 4	14 ± 4	15 ± 4	16 ± 5
1700...2300	—	11 ± 3	12 ± 3	13 ± 4	14 ± 4	15 ± 4	16 ± 5	17 ± 5
2300...3000	—	—	13 ± 4	14 ± 4	15 ± 4	16 ± 5	17 ± 5	18 ± 5
3000...4000	—	—	—	15 ± 5	16 ± 5	17 ± 5	18 ± 5	19 ± 5

Примітка. Припуски і допуски для прямокутних деталей беруть залежно від найбільшого розміру перерізу.

Таблиця 4.2. Припуски і граничні відхилення на диски, циліндри, втулки, бруски, пластини

Розміри перерізу деталі, мм	Розмі- ри деталі, мм	Припуски і граничні відхилення при висоті деталі H , мм															
		До 50	50...65	65...80	80...100	100...125	125...150	150...180	180...215	215...250	250...300	300...360	360...420				
До 50	H	6±2	7±2	7±2	—	—	—	—	—	—	—	—	—	—	—	—	—
	D, L, B, d	6±2	7±2	7±2	—	—	—	—	—	—	—	—	—	—	—	—	—
50...80	H	6±2	7±2	8±2	9±2	9±2	—	—	—	—	—	—	—	—	—	—	—
	D, L, B, d	7±2	7±2	8±2	9±2	9±2	—	—	—	—	—	—	—	—	—	—	—
80...110	H	7±2	8±2	8±2	9±2	10±3	11±3	12±3	12±3	12±3	—	—	—	—	—	—	—
	D, L, B, d	8±2	8±2	9±2	10±2	10±2	11±3	12±4	13±4	13±4	—	—	—	—	—	—	—
110...150	H	7±2	8±2	8±2	9±2	10±3	11±3	12±3	13±4	13±4	14±5	—	—	—	—	—	—
	D, L, B, d	9±2	9±2	10±2	11±3	11±3	12±4	14±4	14±5	14±5	14±5	—	—	—	—	—	—
150...200	H	7±2	8±2	8±2	9±2	10±3	12±3	12±3	13±4	13±4	14±5	16±6	—	—	—	—	—
	D, L, B, d	10±3	10±3	11±3	12±4	12±4	13±4	13±4	14±5	14±5	15±5	16±6	—	—	—	—	—
200...250	H	8±3	9±3	9±3	10±2	11±3	12±4	13±4	14±4	14±4	15±5	16±6	17±6	—	—	—	—
	D, L, B, d	11±3	11±3	12±3	13±4	13±4	14±4	14±4	15±5	15±5	16±6	17±6	18±7	—	—	—	—
250...300	H	9±3	10±3	10±3	11±3	12±4	13±4	14±5	15±5	15±5	16±6	17±6	18±7	—	—	—	—
	D, L, B, d	12±4	12±4	13±4	14±5	14±5	15±5	16±6	17±7	17±7	18±7	19±8	20±8	—	—	—	—
300...360	H	9±3	10±3	10±3	11±3	12±4	13±4	14±4	15±5	16±5	17±6	18±7	19±7	—	—	—	—
	D, L, B, d	13±4	13±4	14±4	15±5	15±5	16±6	16±6	17±6	18±7	19±7	20±8	21±8	—	—	—	—
360...420	H	10±3	11±4	11±4	12±4	13±5	14±5	15±5	16±6	17±6	18±7	19±8	20±8	—	—	—	—
	D, L, B, d	14±5	14±5	15±5	16±6	16±6	17±6	17±6	18±7	19±8	20±8	21±8	22±8	—	—	—	—
420...550	H	10±3	11±4	11±4	12±4	13±5	14±5	15±5	16±6	17±6	18±7	19±7	20±8	—	—	—	—
	D, L, B, d	15±5	15±5	16±5	17±6	17±6	18±6	18±6	19±7	20±8	21±8	22±8	23±8	—	—	—	—

Розрахунок маси і розмірів заготовки. Знаючи розміри поковки, визначають її масу, кг:

$$m_{\text{пок}} = V_{\text{пок}}\rho, \quad (4.1)$$

де $V_{\text{пок}}$ — об'єм поковки, см^3 ; ρ — щільність поковки, г/см^3 (для вуглецевої сталі $\rho = 7,85$).

Маса заготовки буде більшою від поковки на значення вигару металу та відходів на оброблення, кг:

$$m_{\text{заг}} = m_{\text{пок}} + m_{\text{об}} + m_{\text{виг}}, \quad (4.2)$$

де $m_{\text{пок}}$ — вага поковки, кг; $m_{\text{об}}$ — маса відходів на оброблення, кг; $m_{\text{виг}}$ — маса відходів на вигар, кг.

Орієнтовно загальну масу відходів на оброблення і вигар можна брати залежно від маси поковок (табл. 4.3).

Таблиця 4.3. Загальна маса відходів на оброблення і вигар для поковок

Поковки	Послідовність кування	Загальна маса відходів залежно від маси поковок, %
Глухі фланці, круглі, овальні, квадратні пластини, кубики, бруски	Осадка, обкатка, прогладжування	1,5...2,5
Фланці з отвором, втулки, обичайки	Осадка, кування в розмір, прошивка, розкатка	2
Розгінні кільця, втулки, обичайки	Осадка, прошивка, розкатка	2,5
Зубчасті колеса без центрального отвору	Осадка, обкатка, засічка, розтяжка, правка	8...10
Зварні кільця, втулки, обичайки, муфти	Гнуття, зварювання, правка	3...5
Гладенькі вали, вилки, бруски, квадратні, прямокутного і шестигранного профілю	Витяжка, обрубка, правка	5...7
Вали, вилки з двосторонніми уступами, шпинделі, тяги, вушка, скоби, болти	Витяжка двостороння, засічка, обрубка	10...12

Розміри заготовки визначають у такому порядку. Спочатку розраховують площу перерізу заготовки, см^2 :

♦ для шестерень, дисків, шківів

$$F_{\text{заг}} = F_{\text{пок}} K;$$

♦ для валів, пальців, болтів

$$F_{\text{заг}} = F_{\text{пок}} / K,$$

де $F_{\text{пок}}$ — площа перерізу поковки, см²; K — ступінь уковування (для вуглецевих сталей на гладеньких поверхнях $K = 0,3$; для вуглецевих сталей на фланцях і виступах $K = 1,75$; для легованих сталей на гладеньких поверхнях $K = 2,0$; для легованих сталей на фланцях і виступах $K = 1,5F$).

Якщо основною операцією при виготовленні поковки є осадка, то висота заготовки має бути меншою за три її діаметри. Це дає змогу уникнути викривлення заготовки при виготовленні поковки.

Довжина заготовки, см,

$$L_{\text{заг}} = V_{\text{заг}} / F_{\text{заг}}, \quad (4.3)$$

де $V_{\text{заг}}$ — об'єм заготовки, см³.

Розроблення технологічної карти виготовлення поковки. Технологічний процес вільного кування або штампування складається з операцій, які виконують у певній послідовності і забезпечують отримання із заготовки потрібних розмірів і форми поковки.

Визначення послідовності операцій і переходів вільного кування або штампування. До основних операцій вільного кування належать рубання, осадка, висадка, роздача, гнуття, прошивка, закручування, ковальське зварювання, кування у пристроях.

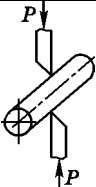
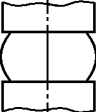
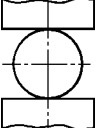
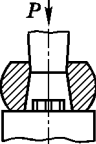
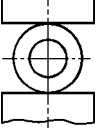
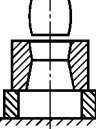
Розробляючи технологічний процес виготовлення поковки, потрібно прагнути до зменшення кількості операцій і переходів, зведення до мінімуму відходів металу та одержання деталі з високими механічними властивостями. З цією метою використовують спеціальні пристрої, замість пічного нагрівання заготовки виконують електронагрівання.

Для отримання високих механічних властивостей поволок має значення вибір температурного інтервалу кування, врахування сприятливого напрямку утвореної текстури металу.

Якщо поковки виготовляють із литих заготовок, то для роздроблення дендритної структури необхідне багаторазове обтискання в поздовжньому та поперечному напрямках.

Як приклад призначення послідовності операцій і переходів вільного кування наведено технологічну карту виготовлення поковки шестерні (табл. 4.4).

Таблиця 4.4. Технологічна карта виготовлення поковки шестерні

Операції і переходи	Ескізи операцій і переходів	Обладнання	Інструмент	Температурний інтервал кування, °С	Температура термічного оброблення поковки, °С
Рубання заготовки		Механічні ножиці	Ножі (верхній, нижній)	—	—
Нагрівання заготовки		Піч	—	1200...1250	—
Осадка заготовки		Молот	Бойки, кронциркуль	1250...850	—
Обкатка бочкоподібної поверхні		Молот	Той самий інструмент	1000...850	—
Підігрівання		Піч	—	1200...1250	—
Пробивання отвору		Молот	Бойки, прошивки, оправка	1250...1000	—
Обкатка по периметру		Молот	Бойки, кронциркуль	1000...850	—
Підігрівання		Піч	—	1100	—
Калібрування отвору		Молот	Калібр, бойки, оправка	1100...850	—
Відпал		Піч	—	—	650...700

Вибір інструменту й обладнання для виготовлення поковки. Вибір інструменту залежить від розмірів і конфігурації поковки, для отримання якої потрібно виконати певні операції. Наприклад, при куванні кільцевих поковок виконують осадку, прошивку, витяжку на оправці до діаметра. При виготовленні поковок типу валів основними операціями кування будуть витяжка і правка. У зв'язку з цим при виборі інструменту в кожному конкретному випадку студент має користуватися плакатами вільного кування заготовок.

Обладнання вибирають за масою падаючих частин ковальських молотів залежно від розмірів заготовки і виду операцій вільного кування, для виконання яких потрібно затратити максимальне зусилля (табл. 4.5).

Таблиця 4.5. Дані для вибору маси падаючих частин ковальського молота

Маса падаючих частин молота, кг	Максимальний переріз заготовки (сторона квадрата або діаметр заготовки), мм		Маса падаючих частин молота, кг	Максимальний переріз заготовки (сторона квадрата або діаметр заготовки), мм	
	Осадка	Витяжка		Осадка	Витяжка
100	50	90	750	135	200
200	70	120	1000	160	230
300	85	140	2000	225	280
400	100	160	3000	270	330
500	115	180	5000	350	400

Визначення режиму нагрівання заготовок і температурного інтервалу вільного кування. Заготовки для кування нагрівають у полумєневих і електричних печах, а також в електронагрівальних установках. Найпоширенішими є полумєневі печі, в яких нагрівають як дрібні заготовки, так і великі зливки масою 300...350 т. Такі печі працюють на твердому, рідкому і газоподібному паливі.

Електричні печі частіше використовують для нагрівання кольорових металів та сплавів і рідше для нагрівання сталі. Електронагрівачами є хромоалюмінієвий (фехраль), хромонікелевий (ніхром) сплави, селітові стрижні, виготовлені із карбиду силіцію.

В електронагрівальних установках основними методами нагрівання є індукційний і контактний. Індукційне нагрівання здійснюють в індукторах підвищеної частоти (500...8000 Гц) для заготовок діаметром понад 15...70 мм.

Порівняно з полумєневими печами, нагрівання заготовок з використанням електричної енергії має такі переваги: зменшуються втрати на окалину з 3...4 до 0,5 %; практично немає знеуглецьованого шару, поліпшуються умови праці.

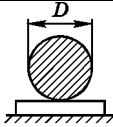
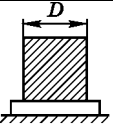
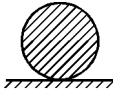
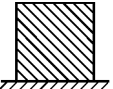
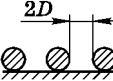
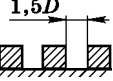
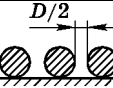
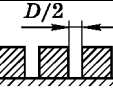


Вибираючи режим нагрівання, потрібно враховувати хімічний склад сплаву, від якого залежить теплопровідність. Щоб запобігти тепловим напруженням у сталі, для кожного виду сплаву потрібно крім температури вибирати конкретну швидкість і час нагрівання.

Час нагрівання заготовок у полуменевих печах можна визначити за формулою М.М.Доброхотова — В.Ф.Копитова, год:

$$\tau = \alpha K D \sqrt{D}, \quad (4.4)$$

де $\alpha = 1 \dots 4$ — коефіцієнт, який залежить від способу розміщення заготовок у печі (табл. 4.6); K — коефіцієнт (для конструкційної і низьколегованої сталі $K = 10$, для високолегованої сталі $K = 20$); D — діаметр круглої або сторона квадратної заготовки, м.

Таблиця 4.6. Значення коефіцієнта α залежно від способу розміщення заготовок на поду печі

Розміщення заготовок	Коефіцієнт α	Розміщення заготовок	Коефіцієнт α
	1,0		1,0
	1,0		1,0
	1,3		1,8
	1,4		2,2
	2,0		4,0

Максимально допустима температура нагрівання заготовок, °С,

$$t_{\max} = \alpha t_c, \quad (4.5)$$

де t_c — температура, яка відповідає лінії солідуса $AHJE$ на діаграмі сплавів залізо — цементит (рис. 4.2); $\alpha = 0,85 \dots 0,95$ — коефіцієнт зниження температури.

Нагрівання заготовок до вищих температур спричинює перегрівання або перепалювання сталі. При перегріванні зерна сталі рос-

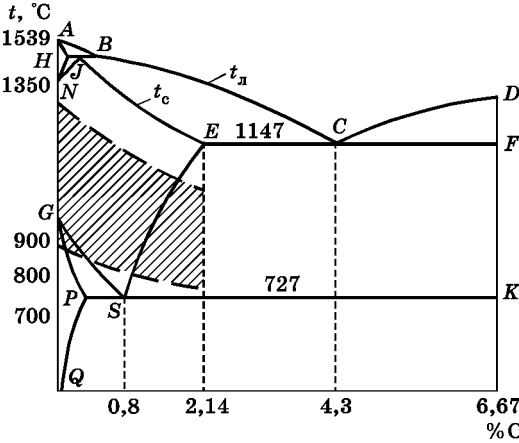


Рис. 4.2. Температурний інтервал гарячого оброблення тиском вуглецевих сталей

туть і, отже, зменшується її пластичність. Перегрівання сталі можна усунути глибоким куванням з наступним термічним обробленням (відпалювання, нормалізація). Перепалювання характеризується оплавленням і окисненням сталі на межах зерен. Перепалена сталь є браком, який не можна виправити, таку сталь перепаляють.

На практиці часто для кожної марки сталі температуру початку і кінця кування вибирають, користуючись табл. 4.7.

Таблиця 4.7. Температурний інтервал кування сталей

Марка сталі	Температура початку кування, °C	Температура кінця кування, °C	Температура перепалювання, °C
10, 15	1300	900	1490
20, 25, 35	1280	880	1400
40, 45, 50	1260	880	1350
55, 60	1240	860	1300
65, 70	1220	850	1280
15Г...60Г	1200	800	1270
15Х, 20Х	1250	800	1350
45Х, 50Х	1200	800	1270
40ХН, 50ХН	1200	800	1300
12ХН3А, 20ХН3А	1200	880	1350
40ХН	1200	800	1350
30ХГС, 35ХГС	1180	800	1300
ШХ9, ШХ15	1180	800	1300
У12	1100	800	1180
Р9, Р18	1200	900	1380

Отриману поковку піддають термічному обробленню (відпалюванню або нормалізації) для усунення крупнозернистої або різнозернистої структури і зняття внутрішніх напружень.

Зміст звіту

1. Мета роботи.
2. Короткі теоретичні відомості.
3. Розрахунок технологічного процесу.
4. Висновки.

Контрольні запитання і завдання. 1. У якій послідовності проектують поковку? 2. Залежно від чого визначають припуски на механічне оброблення поковок? 3. Методи і агрегати для нагрівання заготовок перед гарячим обробленням тиском. 4. Чим обмежується температура початку і кінця кування заготовок із сталей? 5. Якому термічному обробленню піддають поковки після їх виготовлення?

Лабораторна робота 21 Вплив холодної пластичної деформації на властивості і структуру сталей

Мета роботи: вивчити вплив пластичної деформації і температури нагрівання на механічні властивості і структуру сталей.

Для виконання роботи потрібні: лабораторний прокатний стан, твердомір Роквелла, нагрівальні муфельні печі, оптичний мікроскоп, штангенциркуль, плоскогубці, полірувальний верстат, шліфувальний папір, плоскі зразки мало- або середньовуглецевих сталей розміром $100 \times 15 \times 2,5$ мм, хімічний реактив (4...5%-й розчин HNO_3), мікрокалькулятори.

Теоретичні відомості

Під дією зовнішніх сил у металевих сплавах виникають внутрішні напруження — спочатку пружні, які не перевищують границю текучості, а при напруженнях, вищих за границю текучості, в сплаві відбувається пластична деформація. У процесі пластичної деформації заготовка змінює свою форму за рахунок переміщення (зміщення) часточок металу або сплаву без порушення її цілісності.

Пластична деформація спричинює зміну структури (утворення текстури) (рис. 4.3, б) і механічних властивостей зі збільшенням твердості і міцності. Таке явище називають *наклепуванням (зміцненням)*, що характеризується підвищенням опору деформуванню сталі.

Пластична деформація відбувається від границі текучості до границі міцності сплаву. При напруженнях, вищих за границю міцності, сплав руйнується, чого не можна допускати під час пластичного оброблення заготовок.

У процесі пластичної деформації крім механічних властивостей змінюються також фізико-хімічні властивості (електроопір, теплопровідність, корозійна стійкість, магнітні властивості).

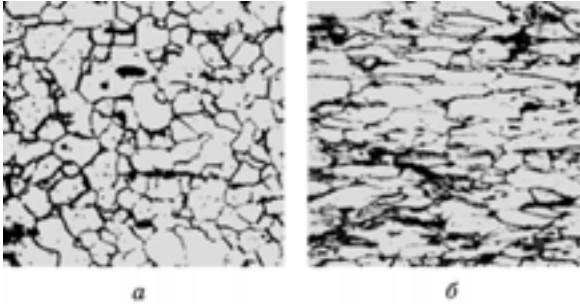


Рис. 4.3. Мікроструктура сталі:
а — до деформації; б — після деформації

Відновити властивості попередньо здеформованої (зміцненої) сталі можна термічним обробленням (нагріванням до певних температур). У результаті цього сплав переходить із структурно нестійкого стану в структурно стійкий. Нагрівання низьковуглецевої сталі до темпе-

ратур 300...400 °С зумовлює зниження на 20...30 % механічного зміцнення за рахунок зниження залишкових напружень без перебудови форми зерен сплаву. Таке явище називають *поверненням*, при якому твердість і міцність знижуються, а пластичність зростає.

При нагріванні до вищих температур, завдяки зростанню дифузії атомів, змінюється кристалічна (зеренна) структура холоднодеформованого сплаву, при якій текстуровані, зміцнені зерна перетворюються на рівноважні (рис. 4.4, в), що призводить до повного знеміцнення сплаву. Таке явище називають *рекристалізацією* (знеміцненням).

Температура рекристалізації залежить від температури плавлення сплаву:

$$t_{\text{рекл}} = (0,2...0,4)t_{\text{пл}}, \quad (4.6)$$

де $t_{\text{пл}}$ — абсолютна температура плавлення сплаву.

Під час рекристалізації відбуваються зародження центрів рекристалізації (первинна рекристалізація) і перетворення деформованих зерен на рівноважні (вторинна рекристалізація), коли рекристалізовані зерна ростуть за рахунок інших з утворенням крупнозернистої структури (збиральна рекристалізація).

При первинній рекристалізації на межах деформованих зерен утворюються зародки недеформованих зерен, які перетворюються на дрібні рівноважні зерна округлої форми (рис. 4.4, б) і процес закінчується утворенням рівноважних рекристалізованих зерен (рис. 4.4, в).

Стійкі центри рекристалізації виникають у місцях критичних ступенів деформації (2...10 %) залежно від роду металу або сплаву. Швидкість зародження центрів рекристалізації тим більша, чим вищий ступінь попередньої пластичної деформації.

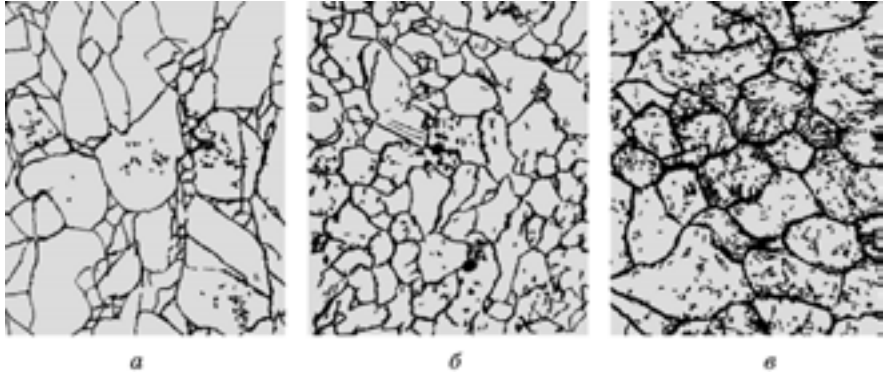


Рис. 4.4. Стадії розвитку рекристалізації деформованої сталі:

а — зародження центрів рекристалізації; *б* — частково рекристалізовані зерна;
в — рекристалізована структура

Щоб відновити структуру і властивості наклепаного сплаву його нагрівають до температури, вищої за температуру рекристалізації.

Пластична деформація, яка відбувається за температури, вищої від температури рекристалізації, хоча і супроводжується утворенням зміщень, а отже, зростанням міцності, проте таке зміцнення унеможлиблюється за цих температур процесу рекристалізації. Таке оброблення називають *гарячим обробленням тиском*. Пластичну деформацію, яка відбувається за температури, нижчої за температуру рекристалізації, називають *холодним обробленням тиском*, або *наклепуванням (нагартуванням)*.

Послідовність виконання роботи

1. Прокатати на прокатному стані сталеві заготовки з різним ступенем деформації і визначити деформацію кожної заготовки.

2. Заміряти твердість сталевих заготовок до і після різних ступенів деформації.

3. Вивчити і замалювати з готових мікрошліфів заданої сталі мікроструктуру (розмір і форму зерен до деформації і після різних ступенів деформації).

4. У системі координат «твердість сталі — ступінь деформації» побудувати залежність між цими характеристиками.

5. Провести рекристалізацію попередньо наклепаних зразків (заготовок) і заміряти їх твердість.

6. Вивчити і замалювати рекристалізовану структуру з готових мікрошліфів певної сталі після різних стадій рекристалізації.

7. Результати експерименту занести в протокол.

Вплив пластичної деформації на структуру і властивості сталі. Для виконання лабораторної роботи бажано взяти заготовки (пластини) відповідних розмірів з маловуглецевої сталі, яка краще піддається пластичній деформації.

При визначенні ступеня деформації ϵ , %, у процесі прокатування заготовок їх товщину вимірюють штангенциркулем з точністю до 0,1 мм:

$$\epsilon = \frac{h_1 - h_2}{h_1} 100, \quad (4.7)$$

де h_1, h_2 — товщина заготовки відповідно до і після деформації, мм.

Щоб визначити вплив пластичної деформації і рекристалізації на механічні властивості сталі, заготовки потрібно деформувати за кімнатної температури з різними ступенями деформації. Вплив ступеня деформації на механічні властивості оцінюють зміною значення твердості, яку бажано вимірювати на твердомірі Роквелла (шкала «В»).

Після кожного деформування (ступеня деформації) вивчають під мікроскопом і замальовують мікроструктуру заготовки, зазначаючи зміни структури (зміни форми і розміру зерен, утворення текстури). Розмір зерен визначають, підраховуючи їх кількість на 1 см^2 поверхні мікрошліфа, за допомогою вирізаної з паперу рамки з отвором 1 см^2 . У цій роботі розмір зерен не визначають. За отриманими даними форми зерна будують криву залежності форми зерна від ступеня деформації і впливу на величину текстурованості.

Вплив рекристалізації на структуру і властивості сталі. Отримана в результаті холодної пластичної деформації волокниста структура нестійка і намагається з часом перейти в більш стійкий стан. Проте за кімнатної температури мікроструктура відновлюється надзвичайно повільно через малу дифузю атомів. Тому, щоб збільшити рухомість атомів у процесі їх дифузії, потрібно нагріти zdeформовану сталь.

Отже, для повного знеміцнення сталі наклепані заготовки потрібно нагріти до температури, вищої за температуру рекристалізації ($> 450 \dots 650 \text{ }^\circ\text{C}$), і витримати 20...25 хв, щоб уникнути збиральної рекристалізації, яка призводить до росту рекристалізованого зерна. Слід пам'ятати, що чим більша деформація, тим за більш низької температури починається рекристалізація. Чим вища температура нагрівання, тим швидше відбувається рекристалізація і більший розмір утворених зерен рекристалізації. Під час рекристалізації зерна значно ростуть у заготовках, які зазнавали невеликого ступеня деформації (5...10 %). Ці ступені деформації називають *критичними*. Критичний ступінь деформації для заліза становить 5...6 %, для

маловуглецевої сталі — 7...15, для міді — 5...6, для алюмінію — 2...3 %.

У результаті рекристалізації твердість і міцність сталі знижуються, а пластичність зростає. Тобто рекристалізована структура за своїми властивостями відповідає знеміцненому сплаву. Таке оброблення називають *рекристалізаційним відпалюванням*. Унаслідок такого відпалювання зростає опір корозії сталі, а у феромагнітних металів і сплавів після рекристалізації коерцитивна сила знижується, а магнітна проникність зростає.

Після проведення рекристалізації замалювати рекристалізовану структуру і заміряти твердість заготовок. Мікроструктуру вивчають на мікрошліфах.

Таблиця 4.8. Протокол визначення впливу пластичної деформації та рекристалізації на властивості і структуру маловуглецевої сталі

Номер зразка	Марка сталі	Ступінь деформації, %	Властивості і структура сталі			
			Після деформації		Після рекристалізації	
			Твердість, HRB	Мікроструктура (зеренна)	Твердість, HRB	Мікроструктура (зеренна)
1	Сталь 10	0				
2	Сталь 10	10				
3	Сталь 10	15				
4	Сталь 10	20				
5	Сталь 10	25				
6	Сталь 10	30				
7	Сталь 10	35				
8	Сталь 10	40				
9	Сталь 10	50				

Зміст звіту

1. Мета роботи.
2. Короткі теоретичні відомості.
3. Результати експерименту занести в протокол (табл. 4.8).
4. Висновки.

Контрольні запитання і завдання. 1. Що розуміють під явищем наклепування металу чи сплаву? 2. Які властивості металу чи сплаву змінюються при пластичній деформації? 3. Які процеси відбуваються в пластично-деформованій сталі під час її нагрівання? 4. Що розуміють під рекристалізацією сплаву? 5. Яке оброблення тиском називають холодним і гарячим?



Розділ 5

ЗВАРЮВАННЯ МЕТАЛІВ

- ♦ Побудова зовнішньої характеристики електрозварювального трансформатора
- ♦ Визначення режимів і технологічних коефіцієнтів при електродуговому зварюванні сталі
- ♦ Контроль якості зварних з'єднань

Лабораторна робота 22 **Побудова зовнішньої** **характеристики** **електрозварювального** **трансформатора**

Мета роботи: ознайомитися з вимогами, що ставляться до джерел живлення при ручному електродуговому зварюванні металів, а також з методикою побудови, за якою побудувати зовнішню характеристику зварювального трансформатора та характеристику електричної дуги.

Для виконання роботи потрібні: електрозварювальний трансформатор, електродотримач, захисний щиток або маска-шолом, вольтметр, амперметр, електроди, зразки маловуглецевої сталі.

Теоретичні відомості

Для живлення зварювальної дуги використовують спеціальні джерела струму — трансформатори змінного струму, генератори, випрямлячі та перетворювачі змінного струму на постійний. Вони оцінюються зовнішньою характеристикою, яка відображає взаємозв'язок напруги і сили струму залежно від умов виконання процесу

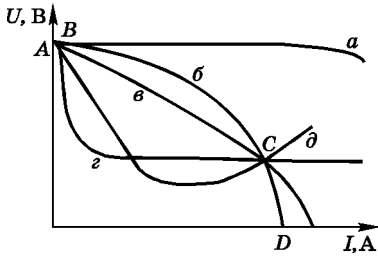


Рис. 5.1. Зовнішні характеристики джерел струму:

a — для живлення силових агрегатів;
b — крутоспадна; *v* — полого; *z* — жорстка; *d* — зростаюча

використовують при ручному зварюванні (рис. 5.1, б).

При напівавтоматичному та автоматичному зварюванні під флюсом з постійною подачею електродного дроту використовують джерела живлення з пологою і жорсткою характеристиками (рис. 5.1, в, з).

Джерела живлення зі зростаючою характеристикою застосовують переважно для електрошлакового зварювання та зварювання в середовищі захисних газів (рис. 5.1, д).

Щоб забезпечити стійке горіння електричної дуги при ручному зварюванні, до джерел живлення ставлять певні вимоги.

1. Напряга холостого ходу $U_{x,x}$ має у 2,5...3 рази перевищувати робочу напрягу U_p . При зварюванні постійним струмом металевим електродом $U_{x,x} = 40...60$ В, при зварюванні вугільним електродом $U_{x,x} = 50...80$ В. При зварюванні змінним струмом металевим електродом $U_{x,x} = 50...70$ В.

2. Сила струму короткого замикання $I_{к.з}$ має бути більшою від сили робочого струму I_p .

Відношення сили струму короткого замикання до сили робочого струму називають *коефіцієнтом добротності D*, який визначають за формулою

$$D = \frac{I_{к.з}}{I_p}. \quad (5.1)$$

Коефіцієнт добротності характеризує стійкість горіння електричної дуги і стійкість роботи джерела струму. Він має задовольняти умову

$$I < D < 2.$$

зварювання металів і сплавів. Цей взаємозв'язок зручно виразити у вигляді графіка з координатами «напряга U — сила струму I » (рис. 5.1).

У джерел живлення звичайних силових агрегатів (електродвигунів, освітлення тощо) зовнішня характеристика має вигляд прямої, паралельної осі абсцис (рис. 5.1, а). Тобто у цьому разі при зміні сили струму напряга має залишатися постійною.

Джерела живлення з крутоспадними характеристиками ви-

3. Зварювальний агрегат має бути динамічним, тобто швидко регувати на будь-які зміни в режимі зварювання. Наприклад, час відновлення напруги від моменту короткого замикання $U_{к.з} = 0$ до моменту напруги запалювання дуги U_3 не повинен перевищувати 0,02...0,05 с.

4. Зварювальний агрегат повинен мати крутоспадну зовнішню характеристику (див. рис. 5.1, б). Це потрібно для збуджування і стійкого горіння електричної дуги при різних коливаннях режимів зварювання, а також для обмеження сили струму короткого замикання.

5. Зварювальний агрегат має забезпечити процес регулювання сили робочого струму і робочої напруги залежно від потреб процесу зварювання металу.

Крім сили струму, на напругу впливає довжина зварювальної дуги. Існує така емпірична залежність:

$$U_{з.д} = abL, \quad (5.2)$$

де $a = 10...12$ — падіння напруги між анодом і катодом, яке не залежить від довжини дуги, В; $b = 2...3$ — середнє значення падіння напруги, віднесене до 1 мм довжини дуги, В/мм; L — довжина дуги, мм.

Із формули (5.2) бачимо, що зі збільшенням довжини зварювальної дуги напруга зростає.

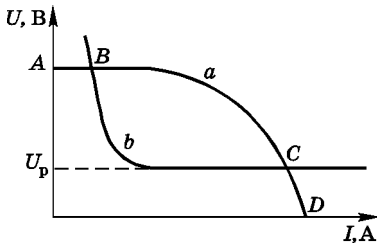


Рис. 5.2. Зовнішні характеристики електрозварювального трансформатора ($ABaCD$) і електродуги (BbC)

Проаналізувавши залежність напруги від сили струму при постійній довжині дуги (рис. 5.2), дійдемо висновку, що напруга змінюється тільки за малих значень сили струму (до 30...40 А), а потім залишається незмінною (крива BbC).

Оскільки при зварюванні металевих сплавів використовують великі значення сили струму, можна вважати, що робоча напруга U_p є постійною при зміні

сили робочого струму I_p . Абсолютне значення напруги збільшуватиметься зі збільшенням довжини дуги. Інакше кажучи, якщо $L_1 > L_2 > L_3$, то й $U_1 > U_2 > U_3$.

Отже, відповідно зміщуватиметься вгору точка C перетину зовнішньої характеристики $ABaCD$ зварювального трансформатора і статичної характеристики дуги BbC (див. рис. 5.2).

Щоб регулювати силу робочого струму, потрібно впливати на зовнішню характеристику джерела струму. Для цього зварювальні агрегати обладнують регулювальними пристроями, наприклад дроселем. Це дає можливість змінювати напругу холостого ходу, силу струму короткого замикання та крутість зовнішньої характеристики джерела живлення.

Послідовність виконання роботи

Побудова зовнішньої характеристики електрозварювального трансформатора. З цією метою визначаємо кілька характерних точок, які виражають взаємодію напруги і сили струму залежно від зміни режимів зварювання.

Для того щоб визначити силу струму короткого замикання (точка D на рис. 5.2), потрібно щільно притиснути електрод 1 до зварювального стола 2 і за показаннями амперметра зафіксувати отримане значення (рис. 5.3). Напругу холостого ходу (точка A на рис. 5.2) визначають за показаннями вольтметра при розімкненому електричному колі зварювання. Силу робочого струму I_p і робочу напругу U_p визначають тоді, коли при виконанні зварювальних робіт електрична дуга горить стійко, зварювальний шов формується щільним і безпористим, а процес зварювання є продуктивним.

Для одержання проміжних значень сили струму і напруги на відрізку кривої $ABaCD$ (див. рис. 5.2) потрібно під час експерименту змінювати довжину дуги від мінімальної (U_p) до максимальної.

З'єднавши отримані експериментальні точки плавною кривою, одержимо зовнішню характеристику $ABaCD$ зварювального трансформатора (див. рис. 5.2).

Побудова статичної характеристики дуги. Статична характеристика дуги має чітко виражені ділянки згідно з технологічними етапами зварювання. Відомо, що зварювання металу починається з короткого замикання електродом на масу. Другий етап характеризується відриванням електрода від поверхні зварювання. Для утворення електродугового розряду потрібна напруга запалювання ду-

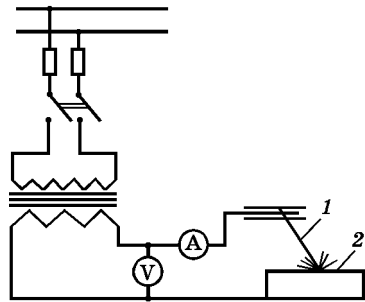


Рис. 5.3. Принципова схема установки для побудови зовнішньої характеристики зварювального трансформатора і статичної характеристики електродуги

Розділ 5

ги U_3 . На рис. 5.2 — це точка А. Третій етап — іонізація міжелектродного простору. У цьому разі напруга падає (відрізок лінії Bb) до рівня робочої напруги U_p (bC).

У подальшому, коли відбуватиметься процес зварювання на робочому режимі, сила струму I_p і напруга на виході джерела живлення U_p дорівнюватимуть силі струму і напрузі електричної дуги (відрізок прямої bC майже паралельний осі абсцис). Отже, режим стабільного горіння електричної дуги визначатиметься точкою перетину зовнішньої характеристики джерела живлення і статичної характеристики дуги. На рис. 5.2 це положення відповідає точці С.

Результати одержаних експериментальних даних для побудови зовнішньої характеристики джерела живлення і статичної характеристики дуги, розрахунку коефіцієнта добротності та довжини зварювальної дуги потрібно занести в протокол (табл. 5.1).

Таблиця 5.1. Протокол результатів експерименту

Тип зварювального агрегату	Марка електроду і його діаметр, мм	Дані для побудови зовнішньої характеристики зварювального агрегату і статичної характеристики дуги			
		Сила струму, А	Напруга, В	Коефіцієнт добротності D	Довжина дуги L , мм

За одержаними результатами виконаного дослідження зробити висновок про роботу зварювального агрегату згідно з вимогами, що ставляться до джерел живлення при ручному зварюванні металу.

Зміст звіту

1. Мета роботи.
2. Короткі теоретичні відомості.
3. Результати експерименту занести в протокол (див. табл. 5.1).
4. Висновки.

Контрольні запитання і завдання. 1. Джерела живлення для зварювання змінним струмом. 2. Вимоги до джерел живлення при ручному електродуговому зварюванні. 3. Як проводять досліди для побудови зовнішньої характеристики зварювального трансформатора. 4. Побудова статичної характеристики дуги при зварюванні змінним струмом. 5. Що таке коефіцієнт добротності зварювального агрегату?

Лабораторна робота 23**Визначення режимів і технологічних коефіцієнтів при електродуговому зварюванні сталі**

Мета роботи: налаштувати зварювальний апарат на режим зварювання, розрахувати оптимальні режими електродугового зварювання; експериментально перевірити достовірність вибраних режимів визначенням технологічних коефіцієнтів зварювання сталі.

Для виконання роботи потрібні: електрозварювальний апарат, кабелі, електродотримач, захисний щиток або маска-шолом, електроди, зразки з маловуглецевої сталі завдовжки не менш як 10 см і завтовшки 3...6 мм, амперметр, вольтметр, секундомір, електричні ваги, штангенциркуль, лінійка, дротяна щітка, зубило, молоток.

Теоретичні відомості

Якість зварного з'єднання і продуктивність процесу залежать від правильно вибраних параметрів режимів зварювання. До цих параметрів належать діаметр електрода, зварювальна сила струму і напрута, довжина зварювальної дуги та швидкість зварювання.

При ручному зварюванні визначають тільки два параметри режиму: діаметр електрода $D_{\text{ел}}$ і силу зварювального струму $I_{\text{зв}}$. Напрута дуги U залежить від сили струму, марок електрода і сплаву, що зварюють, та від довжини зварювальної дуги. Довжину дуги зварник задає вручну; вона дорівнює приблизно 0,5...1,1 від діаметра електрода.

Діаметр електрода залежить від товщини зварюваного металу, типу та конфігурації з'єднання. Для того щоб забезпечити максимальну продуктивність зварювання, бажано діаметр електрода брати більшим. Проте це не завжди можна, особливо при зварюванні тонких заготовок через можливе їх пропалювання.

Для загального випадку рекомендується застосовувати таке співвідношення, мм:

$$D_{\text{ел}} = \frac{S}{2} + 1, \quad (5.3)$$

де $D_{\text{ел}}$ — діаметр електрода, мм; S — товщина зварювальної заготовки, мм.

При товщині заготовок понад 13 мм рекомендований діаметр електрода становить 5...6 мм. Сила зварювального струму залежить від виду і діаметра електрода, фізичних властивостей зварюваного сплаву, типу з'єднання, положення шва у просторі та швидкості зварювання.

При зварюванні мало- та середньовуглецевих сталей силу зварювального струму визначають за формулою

$$I_{зв} = KD_{ел}, \quad (5.4)$$

де K — коефіцієнт густини струму, А/мм.

При ручному зварюванні коефіцієнт густини електричного струму, А/мм, має становити: для електродів з маловуглецевої сталі — 40...60; для електродів із високолегованих сталей — 35...40; для вугільних електродів — 5...8; для графітових електродів — 18...20.

При зварюванні сплавів з високою теплопровідністю силу струму збільшують у 1,3...1,5 раза. Навпаки, при зварюванні легованих сталей, теплопровідність яких низька внаслідок наявності в їхньому складі хрому, ванадію, вольфраму, мангану, нікелю тощо, виникає небезпека утворення термічних напружень і, отже, з'являються тріщини. Тому для легованих сталей використовують так званий м'який режим зварювання, при якому силу струму зменшують на 10...20 % порівняно з силою струму при зварюванні мало- та середньовуглецевих сталей.

Найзручнішим методом зварювання є горизонтальний, коли рідкому металу нікуди витікати, а тому силу струму для електрода можна брати максимальною. Отже, і продуктивність зварювання також буде максимальною.

Для живлення зварювальної дуги застосовують як постійний, так і змінний струм. У першому випадку використовують зварювальні генератори, у другому — трансформатори. У разі зварювання із застосуванням змінного струму, через недостатню іонізацію і охолодження міжелектродного простору при зміні полярності, силу зварювального струму потрібно підвищувати на 10...20 %.

Якщо певних даних про сплав немає, то силу зварювального струму орієнтовно можна визначити за формулою академіка К.К. Хренова:

$$I_{зв} = (\beta + \alpha)D_{ел}, \quad (5.5)$$

де α , β — дослідні коефіцієнти (при ручному зварюванні звичайними сталевими електродами значення їх беруть відповідно 6 і 20).

Напругу зварювання можна визначити за довжиною зварювальної дуги за залежністю

$$U = (\alpha + \beta)L. \quad (5.6)$$

Довжина дуги L , мм, залежить від діаметра електрода:

$$L = 0,5(D_{ел} + 2). \quad (5.7)$$

Достовірність вибраних режимів і економічну ефективність зварювання оцінюють за технологічними коефіцієнтами зварювання: K_H — коефіцієнт наплавлення; K_p — коефіцієнт розплавлення; K_B — коефіцієнт втрат.

Коефіцієнт наплавлення характеризує технологічну якість використаних електродів, тобто втрати металу через розбризкування при формуванні зварювального шва, випаровування, вигорання, визначається кількістю наплавленого металу у грамах на один ампер протягом однієї години, $г/(А \cdot год)$:

$$K_H = \frac{Q_H}{I_{зв} \tau}, \quad (5.8)$$

де Q_H — маса наплавленого металу, г; τ — час горіння зварювальної дуги, год.

Масу наплавленого металу визначають зважуванням зразків до і після зварювання.

Коефіцієнт наплавлення, $г/(А \cdot год)$, становить: для якісних електродів — 10...12; для стабілізувальних електродів — 8; для електродів широкого вжитку — 5...13.

Коефіцієнт розплавлення враховує загальну кількість розплавленого металу електрода:

$$K_p = \frac{Q_p}{I_{зв} \tau}, \quad (5.9)$$

де Q_p — маса розплавленого металу електрода, г.

Чим більша різниця між коефіцієнтами наплавлення і розплавлення, тим більші втрати металу при зварюванні. Вважається нормальним, якщо ця різниця не перевищує 20...30 %.

Коефіцієнт втрат розраховують як відношення маси втраченого металу до маси розплавленого, %:

$$K_B = \frac{Q_p - Q_H}{Q_p} 100. \quad (5.10)$$

Швидкість зварювання, м/год, визначають за формулою

$$v = \frac{I_{зв} K_H}{Q_H}, \quad (5.11)$$

де Q_H — маса наплавленого металу, яка виражається у грамах на один метр довжини зварювального шва (г/м).

Витрати електроенергії, кВт·год, розраховують за формулою

$$P = \frac{UI_{зв}\tau}{\eta 1000} + M_{x,x}(\tau_{заг} - \tau), \quad (5.12)$$

де η — коефіцієнт корисної дії зварювального апарата; при силі зварювального струму 100...450 А для генераторів $\eta = 0,3...0,4$, для трансформаторів $\eta = 0,8...0,85$; $M_{x,x}$ — потужність холостого ходу зварювального апарата, кВт·А (для генераторів $M_{x,x} = 2...3$; для трансформаторів $M_{x,x} = 0,2...0,4$); $\tau_{заг}$ — загальний час роботи зварювального апарата, який визначається проміжком часу від моменту ввімкнення зварювального апарата до моменту його вимкнення із джерела струму, год; τ — час горіння дуги, год.

Послідовність виконання роботи

1. Для заданих зразків визначити діаметр електрода і силу струму, а також налаштувати зварювальний апарат на потрібний режим зварювання.

2. Зважити зразки на електричних вагах з точністю до $\pm 0,1$ г.

3. Виміряти довжину електрода до початку зварювання зразків.

4. Зварити два зразки. Під час зварювання зафіксувати силу струму, напругу і час горіння дуги. Для визначення витрат електроенергії контролювати загальний час роботи зварювального апарата.

5. Зварені зразки зачистити від шлаку металеву щіткою. Якщо навколо шва є бризки застигло металу, то обрубати їх зубилом. Після цього зразки зважити і розрахувати масу наплавленого металу.

6. Виміряти довжину електрода після зварювання і розрахувати масу розплавленого металу, г:

$$Q_{ел} = \frac{\pi D_{ел}^2}{4} (l_1 - l_2) \rho, \quad (5.13)$$

де l_1, l_2 — довжина електрода відповідно до і після зварювання, см; ρ — густина сплаву, г/см³ (для сталі $\rho = 7,85$).

7. Визначити технологічні коефіцієнти K_H, K_p і K_B .

8. Розрахувати швидкість зварювання і загальні витрати електроенергії.

9. Скласти висновок про виконану роботу, в якому оцінити достовірність вибраних режимів зварювання, налаштування апаратури та якість безпосередньо виконаного зварювання зразків.

10. Експериментальні дані занести у протокол (табл. 5.2).

Таблиця 5.2. Протокол визначення режимів та технологічних коефіцієнтів при електродуговому зварюванні сталі

Параметри	Позначення	Одиниця виміру	Дані експерименту
Зразки:			
Сталь			
марка			
товщина	S	мм	
маса:			
до зварювання		г	
після зварювання		г	
маса наплавленого металу	Q_H	г	
довжина зварного шва	L	м	
Електрод			
марка			
діаметр	$D_{ел}$	мм	
довжина:			
до зварювання	l_1	см	
після зварювання	l_2	см	
маса розплавленого металу	Q_p	г	
Режими зварювання:			
сила струму	$I_{зв}$	А	
напруга	U	В	
довжина зварювальної дуги	L	мм	
швидкість зварювання	v	м/год	
витрати електроенергії	P	кВт·год	
Час горіння дуги	τ	год	
Загальний час роботи зварювального апарата	$\tau_{заг}$	год	
Технологічні коефіцієнти зварювання:			
коефіцієнт наплавлення	K_H	г/(А·год)	
коефіцієнт розплавлення	K_p	г/(А·год)	
коефіцієнт втрат	K_B	%	

Зміст звіту

1. Мета роботи.
2. Короткі теоретичні відомості.
3. Результати експерименту занести в протокол (див. табл. 5.2).
4. Висновки.

Контрольні запитання і завдання. 1. В якій послідовності визначають режим електродугового зварювання? 2. Залежно від чого вибирають діаметр електрода і силу зварювального струму? 3. Чим оцінюється економічна ефективність процесу зварювання? 4. Як визначають коефіцієнт наплавлення і розплавлення? 5. Коефіцієнт наплавлення для якісних електродів.

Лабораторна робота 24 **Контроль якості зварних з'єднань**

Мета роботи: освоїти методику контролю зварних з'єднань і виявити дефекти контрольних зварних зразків.

Для виконання роботи потрібні: розривна машина, лабораторний прес, пристрої для згину зразків, зразки на розтяг та згин (суцільні та зварні), штангенциркуль, кутомір, крейдова обмазка, гас.

Теоретичні відомості

Роботоздатність зварних з'єднань і зварних конструкцій визначається якістю зварних швів. Під час зварювання здебільшого утворюються різні дефекти внаслідок порушення технології процесу, недостатньої кваліфікації зварника, неякісної підготовки зварних кромок.

Дефектами зварних швів є відхилення від вимог креслення і технологічного процесу зварювання, що погіршує якість зварного з'єднання (механічні властивості, герметичність). Дефекти бувають зовнішні і внутрішні (рис. 5.4). До зовнішніх дефектів належать невідповідність геометричних розмірів шва, подрізи, напливи, шлакові вкраплення, тріщини, кратери. Внутрішніми дефектами є непровари, пористість, тріщини, шлакові вкраплення.

Подрізи — зменшення товщини основного металу в зоні переходу від основного металу до наплавленого шва (рис. 5.4, а).

Непровари — незаплавлені частини кромок зварних заготовок (рис. 5.4, б, д).

Напливи — натікання розплавленого металу шва на недостатньо прогріту поверхню заготовки (рис. 5.4, в, г).

Шлакові вкраплення у зварному шві показано на рис. 5.4, б, д, зовнішні і внутрішні *тріщини* — на рис. 5.4, е, *пористість шва* — наявність газових раковин — на рис. 5.4, е.

Невідповідність геометричних форм шва — відхилення по ширині й висоті шва через порушення режиму зварювання і незадовільної підготовки кромок зварних заготовок (рис. 5.4, ж).

На всіх стадіях виконання зварних робіт слід проводити систематичний поопераційний контроль до зварювання, в процесі зварювання і після закінчення зварювання. Контроль проводять зовнішнім оглядом, випробуванням на механічні властивості, геометричність, вивченням макроструктури і мікроструктури, просвічуванням рентгенівським випромінюванням, ультразвуком тощо.

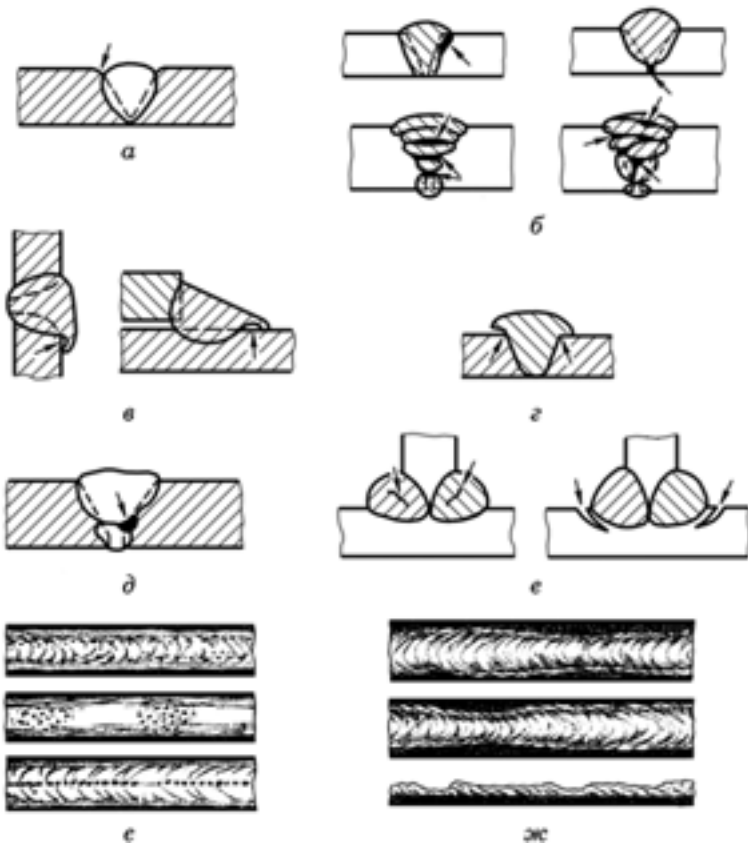


Рис. 5.4. Дефекти зварних швів:

a — підріз; *б* — непровар і шлакові вкраплення; *в, г* — напливи і непровар; *д* — непровар і шлакові вкраплення; *е* — тріщини; *є* — пористість шва; *ж* — дефекти форми шва

Послідовність виконання роботи

Ознайомившись із методикою і приладами для виконання роботи, студенти під керівництвом викладача приступають до її виконання у певній послідовності.

Контроль механічних властивостей зварних швів. Випробування на розтяг проводять у лабораторії для визначення механічних властивостей основного металу і зони зварного шва (твердість, міцність на розтяг, на згин, ударну в'язкість), використовуючи відповідне обладнання.

Для визначення міцності на розтяг і згин використовують спеціальні зразки (рис. 5.5, табл. 5.3).

Таблиця 5.3. Розміри зразків для визначення міцності зварних з'єднань

Товщина зразка S , мм	Ширина робочої частини зразка b , мм	Довжина робочої частини зразка l , мм
До 4,5	$15 \pm 0,5$	50
4,5...10	$20 \pm 0,5$	60
10...25	$25 \pm 0,5$	70

Загальна довжина зразка, мм,

$$L = l + 2h, \quad (5.14)$$

де l — довжина робочої частини зразка, мм; h — довжина захоплювальної частини зразка, мм.

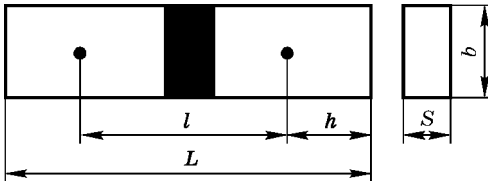


Рис. 5.5. Зразок із зварним швом для випробування на розтяг у двох проекціях

Перед випробуванням із зварних зразків механічним способом (фрезеруванням, шліфуванням) знімають верхній шар шва, який виступає над основним металом. Гострі кути закругляють до радіуса не більше ніж 1,0 мм.

Зразки, суцільні та зварені електродуговим і газовим зварюванням, випробовують на розтяг у такій послідовності:

1. Вимірюють штангенциркулем з точністю до 0,1 мм ширину і товщину зразка й розраховують його площу перерізу, мм,

$$F = bS. \quad (5.15)$$

2. На розривній машині розтягують зразок і визначають граничну міцність, МПа,

$$\sigma_m = \frac{P}{F}, \quad (5.16)$$

де P — максимальне зусилля, при якому розірвався зразок, Н (кгс).

3. Досліджують місце зварювання (шов, зону термічного впливу, основний метал) і характер поверхні руйнування, виявляють дефекти у зламі зварного з'єднання.

4. Порівнюють результати випробувань не менше ніж трьох зразків кожного виду і складають висновок про вплив способу зварювання на міцність при розтягу. Результати досліджень заносять у протокол випробувань (табл. 5.4).

Таблиця 5.4. Протокол випробувань зварних з'єднань на розтяг

Матеріал зразка	Площа зразка F , мм	Максимальне зусилля P , Н	Гранична міцність σ , МПа	Місце руйнування	Дефекти на поверхні злому

Випробування на згин. При випробуванні на згин форму і розміри зразків беруть відповідно до стандарту. Зразки зварюють на всю товщину заготовки. Довжину зразка визначають за залежністю

$$L = D + 2,5S + 80, \quad (5.17)$$

де D — товщина згинальної оправки (пуансона) (рис. 5.6, а); S — товщина заготовки, мм.

Ширину зразка беруть $b = 1,5S$, але не менше ніж 10 мм.

Верхній шар зварного шва, як і для зразків на розтяг, знімають до рівня товщини заготовки. Кромки робочої частини закругляють до радіуса, що дорівнює 0,2 товщини зразка.

Випробування здійснюють на пресі. При цьому використовують пристрій (рис. 5.6), який має дві опори з радіусом закруглення $R = 4$ мм (для зразків завтовшки 2...4 мм).

Зразки випробовують на згин у такій послідовності:

1. Встановлюють зразок на пристрій для згину, як показано на рис. 5.6, а. При цьому слід контролювати, щоб на верхні шари шва з боку його оброблення діяли сили розтягу, а згинальна оправка розміщувалася напроти середини шва.

2. Згин здійснюють зі швидкістю ≤ 15 мм/с і в момент появи тріщин випробування припиняють.

3. Вимірюють кутоміром кут загибу α так, як показано на рис. 5.6, б. Кут згину встановлюється за технічними умовами для зварних виробів, вирізаних з певних матеріалів. Для зразків зі сталі

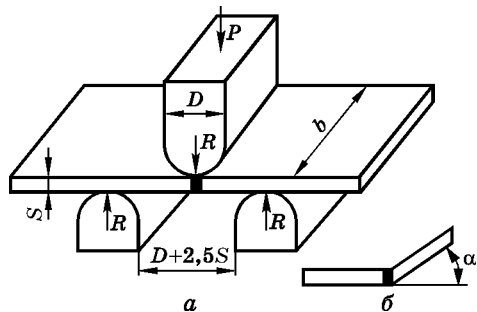


Рис. 5.6. Випробування зварного з'єднання на згин:

а — пристрій для випробування; б — вимірювання кута згину зразка

марки 30ХГСА у нормалізованому стані, вирізаних з кисневих балонів, кут згину має становити не менш як 45°.

4. Оглядають зігнуті зразки і виявляють дефекти в місцях утворення тріщин.

5. За результатами випробувань складають висновки про вплив способу зварювання на пластичність металу шва. Результати випробувань заносять у протокол (табл. 5.5).

Таблиця 5.5. Протокол результатів випробувань

Матеріал зразка	Спосіб зварювання	Кут згину зразка при появі першої тріщини	Дефекти в місцях утворення тріщин

Випробування на щільність зварного шва. Щільність зварних з'єднань перевіряють повітрям (газовим) або гідравлічним тиском, а також гасовою пробою. У перших двох випадках дефектні місця визначають за появою бульбашок повітря або течією води. При гасовій пробі зварний шов з одного боку покривають обмазкою з крейди, а з протилежного — змочують гасом. Якщо зварне з'єднання нещільне, то на крейдяній обмазці виступають плями гасу.

Контроль щільності зварних з'єднань виконують у такій послідовності:

1. Щіткою на зовнішній бік зварного з'єднання з листової сталі, виконаного у стик або внапусток, наносять обмазку з крейди. Для приготування обмазки беруть 500...600 г крейди на 1 л води.

2. Висушують нанесену обмазку, а потім щіткою протилежний бік зварного з'єднання змочують гасом. Щоб краще виявити дефекти, гас підфарбовують фарбою «Судан» (1 г фарби на 1 л гасу).

3. Через 3...5 хв після змочування гасом покриту крейдяною обмазкою поверхню оглядають. Щілини виявляють за появою жирних плям на поверхні зварного з'єднання, покритої крейдою. Ці місця позначають олівцем.

4. Виявлені дефекти вивчають і визначають способи їх усунення.

5. Результати випробувань заносять у протокол (табл. 5.6).

Таблиця 5.6. Протокол результатів випробувань на щільність шва

Матеріал зразка	Спосіб зварювання	Характер дефекту	Причина виникнення дефекту	Висновок про придатність зразка і спосіб усунення дефекту

Зміст звіту

1. Мета роботи
2. Теоретичні відомості.
3. Результати експерименту.
4. Висновки.

Контрольні запитання і завдання. 1. Перерахуйте види дефектів зварного шва. 2. Які методи контролю використовують для виявлення дефектів зварного шва? 3. Як визначають герметичність зварного шва? 4. Що вивчають при визначенні якості зварного шва? 5. Як визначають кут згину зварного зразка?



♦ **Визначення
властивостей
пластмас**

Розділ 6

НЕМЕТАЛЕВІ МАТЕРІАЛИ

Лабораторна робота 25 **Визначення властивостей пластмас**

Мета роботи: вивчити будову приладів, які використовуються для визначення механічних властивостей пластмас; освоїти методику визначення механічних властивостей.

Для виконання роботи потрібні: розривні машини типів Р-5, ИМ-4Р, РМ-500, маятниковий копер МК-05, твердомір ХП-50/250, зразки для випробувань пластмас, штангенциркуль з точністю до 0,05 мм і мікрометр з точністю до 0,01 мм.

Теоретичні відомості

Пластмасами називають матеріали, які отримують на основі природних або синтетичних сполук.

За складом пластмаси можуть бути простими, якщо вони складаються з чистих полімерів, крім в'язучих смол. Якщо крім в'язучих смол є інші компоненти (наповнювачі, пластифікатори, стабілізатори, каталізатори, фарбники тощо), то це будуть складні пластмаси.

Макромолекули полімерів термопластичних пластмас, отриманих полімеризацією, мають лінійну або розга-

лужену будову. До них належать полівінілхлорид, органічне скло, полістирол, фторопласти, поліхлорвініл та ін.

Полімери, які отримані поліконденсацією і мають просторові (зшиті, сітчасті) макромолекули, називають *терморективними пластмасами*. Такими пластмасами є фенолформальдегідні, сечовиноформальдегідні, гліфталеві, силіційорганічні та інші смоли.

Будова молекул значною мірою визначає властивості пластмас. Термопласти, що мають лінійні й розгалужені макромолекули, здатні багаторазово розм'якшуватись і затвердівати при нагріванні та охолодженні, а реактопласти з просторовими макромолекулами після затвердіння при повторному нагріванні не розм'якшуються.

За основними властивостями і видами використання пластмаси класифікують на дві основні групи: силові й несилові. Силові пластмаси, в свою чергу, поділяють на конструкційні, фрикційні та антифрикційні. Розрізняють несилові, або прозорі, пластмаси (теплозвукоізоляційні, ущільнювальні, декоративні та ін.).

Щоб збільшити механічні властивості пластмас, їх армують металом (металева сітка, дріт, стрічка).

Механічні властивості деяких силових конструкційних пластмас наведено в табл. 6.1.

Таблиця 6.1. Властивості силових конструкційних пластмас

Вид пластмас	Границя міцності, МПа		Ударна в'язкість, кДж/м ²	Модуль пружності
	при розтягу	при згині		
Гетинакс	80...100	100...130	16...20	10 000...18 000
Текстоліт	85...100	100...130	35...37	4000...6500
Азботекстоліт	80...90	120...170	16...20	14 000...20 000
Склотекстоліт	250...300	220...280	60...125	16 000...20 000

Несилові пластмаси, як правило, не містять наповнювачів, а якщо містять, то у вигляді порошку.

До таких пластмас належать полістирол, плексиглас, целулоїд, оргскло тощо, які використовують для виготовлення екранів, лінз, окулярів. Властивості таких пластмас наведено в табл. 6.2.

Таблиця 6.2. Властивості несилових пластмас

Види пластмас	Границя міцності, МПа		Ударна в'язкість, кДж/м ²	Модуль пружності
	при розтягу	при згині		
Фторопласт 4	25...30	40...43	36...40	19 000...20 000
Полістирол	40...44	45...50	20...25	12 000...13 000
Поліетилен	20...35	22...40	—	5500...10 000
Полівінілхлорид	50...60	80...120	100...175	14 000...17 000

Послідовність виконання роботи

1. Визначити властивості пластмас на зразках.
2. Перед випробуванням властивостей зразків перевірити їхні розміри.
3. Коротко описати прилади і методику визначення відповідних властивостей пластмас.
4. Дані експериментів записати в протоколи.
5. Висновки.

Визначення твердості пластмас. Твердість вимірюють вдавленням сталеві кульки діаметром 5 мм у матеріал, який випробовують. Зразок повинен мати форму пластини або бруска завтовшки не менше ніж 5 мм та завширшки не менш як 15 мм. Поверхня його має бути гладенькою.

Значення сили, прикладеної до індентора твердоміра, беруть такою, що дорівнює 0,49 кН для матеріалів, які мають невелику твердість, а для твердіших пластмас — до 2,5 кН. Вибравши навантаження, його слід установити, натиснувши на відповідну кнопку, розміщену на панелі твердоміра. Термін витримування зразка під навантаженням становить менше ніж 1 хв.

При попередньому навантаженні зразок кладуть на столик твердоміра і, обертаючи штурвал за ходом годинникової стрілки, притискують зразок до упору доти, доки не згасне сигнальна лампочка. Після цього прикладають повне навантаження на індентор. Після 1 хв витримування знімають повне навантаження.

Визначають глибину вдавлення кульки по індикатору твердоміра і знімають попереднє навантаження.

Твердість пластмаси визначають за формулою

$$HB = \frac{P}{\pi Dh}, \quad (6.1)$$

де P — навантаження, що прикладається до кульки; D — діаметр кульки; h — глибина відбитка кульки.

Для пружних матеріалів, крім твердості, розраховують число пружності Π , яке визначають відношенням пружної деформації до залишкової, %:

$$\Pi = \frac{h - h_0}{h} 100, \quad (6.2)$$

Крім глибини відбитка h , виміряної безпосередньо після зняття навантаження, повторно вимірюють залишкову глибину відбитка h_0 (що зберігається після 2...3 хв).

Результати випробувань на твердість пластмас заносять у протокол (табл. 6.3).

Таблиця 6.3. Протокол випробувань пластмас на твердість

Навантаження P , кН	Діаметр кульки D , мм	Глибина відбитка h , мм	Твердість, НВ	Залишкова деформація h_0 , мм	Число пружності Π , %

Випробування пластмас на розтяг. Визначення границі міцності матеріалу на розтяг ґрунтується на тому, що зразок навантажується з постійно зростаючим навантаженням P до руйнування:

$$\sigma_B = \frac{P}{F}, \quad (6.3)$$

де P — зусилля руйнування зразка; F — площа поперечного перерізу зразка.

Розміри та форму зразків для випробувань на розтяг наведено в табл. 6.4 і на рис. 6.1.

Таблиця 6.4. Характеристика зразків на розтяг

Параметр	Тип зразка		
	рис. 6.1, <i>a</i>	рис. 6.1, <i>б</i>	рис. 6.1, <i>в</i>
Загальна довжина L , мм	235	235	110
Ширина головки, мм	25 ± 1	25 ± 0,5	25 ± 0,5
Довжина робочої частини, мм	55 ± 1	55 ± 0,5	10 ± 0,5
Товщина робочої частини, мм	10 ± 0,5	10 ± 0,5	25 ± 0,2
Радіус закруглення R , мм	75 ± 1	75 ± 1	75 ± 1

Випробування на розтяг проводять у такій послідовності:

1. Заміряють штангенциркулем ширину b та товщину h робочої частини зразка з точністю до 0,1 мм.

2. Закріплюють зразок 5 у затискачах 4 і 6 розривної машини (рис. 6.2) та встановлюють стрілку шкали 7 на «нуль».

3. Вмикають електродвигун 1 розривної машини та стежать за стрілкою шкали 7 до моменту руйнування зразка 5.

4. Записують по шкалі 7 максимальне руйнівне навантаження та визначають границю міцності на розтяг σ_B за формулою (6.3).

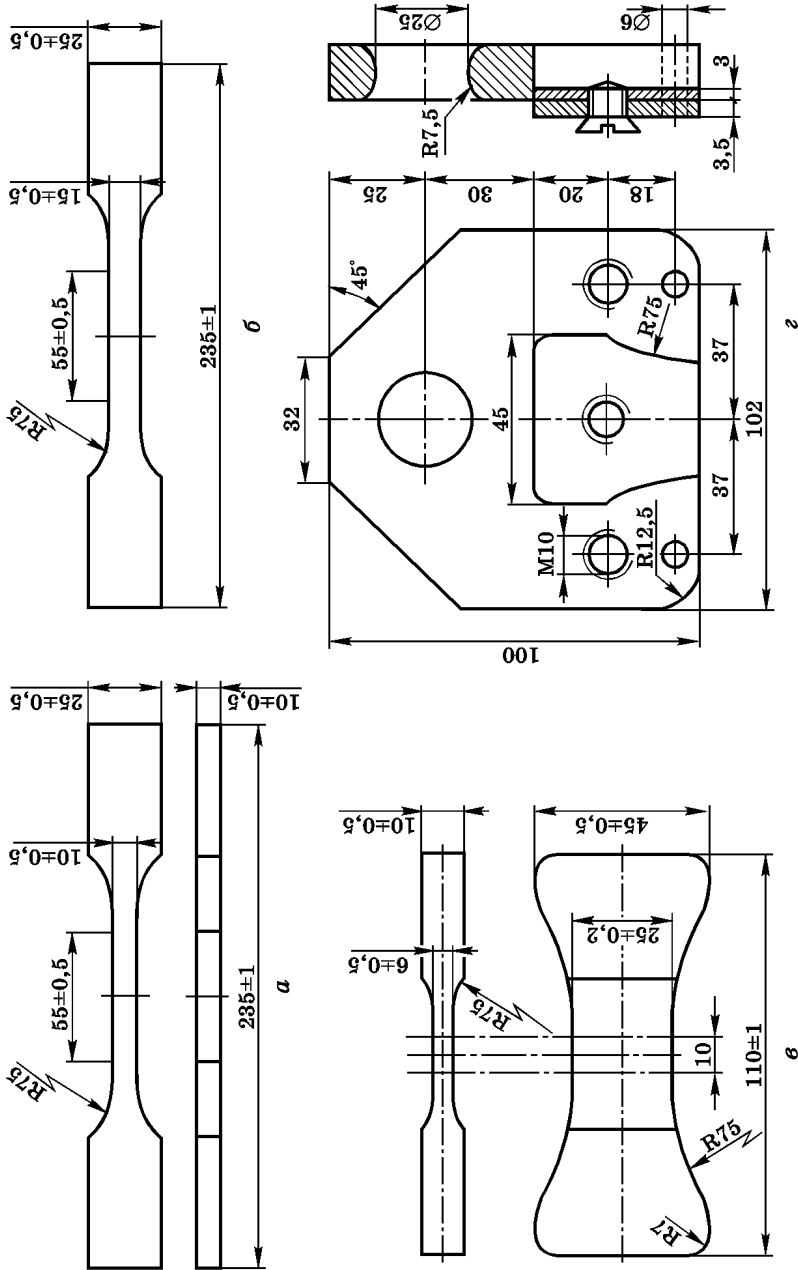
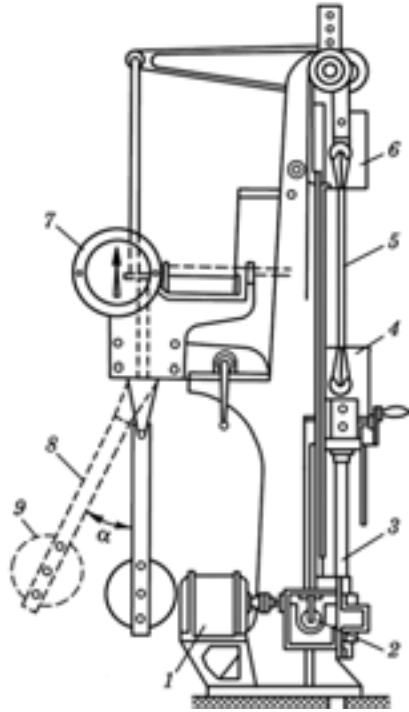


Рис. 6.1. Зразки пластмас для випробування на розтяг:

а, б — для листових матеріалів; в — литі зразки; з — загніскач розривної машини для литих зразків

Рис. 6.2. Розривна машина для випробування пластмас:

1 — електродвигун; 2 — редуктор; 3 — ходовий гвинт; 4 — нижній затискач; 5 — зразок; 6 — верхній затискач; 7 — шкала; 8 — маятник; 9 — вантаж



5. Для кожного зразка визначають місце та характер його руйнування, а також підраховують питому міцність зразків σ_B/γ при розтягуванні.

6. Результати випробувань і розрахунків заносять у протокол (табл. 6.5).

Таблиця 6.5. Протокол результатів досліджень

Матеріал зразка	Розміри перерізу зразка		Площа перерізу зразка F_0 , см ²	Навантаження P , кН	Міцність σ_B , МПа	Видовження δ , %
	b , см	h , см				

Визначення ударної в'язкості. Ці випробування рекомендують проводити для пластмас, які руйнуються при ударному навантаженні. Випробування ґрунтується на визначенні кількості роботи, яку потрібно витратити на руйнування стандартного зразка, що вільно лежить на двох опорах при випробуванні його на згин ударним навантаженням.

Зразки після механічного оброблення повинні мати форму бруска прямокутного перерізу з розмірами сторін $10 \times 10 \times 55$ (рис. 6.3).

Випробування проводять на маятниковому копрі МК-0,5. Зразок 4 (рис. 6.4) вільно кладуть на опори 5, а руйнування здійснюють за

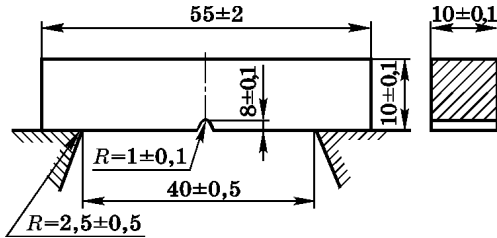


Рис. 6.3. Зразок для випробування на ударну в'язкість

рахунок удару ножа 1 маятника 2 посередині зразка 4. Ударну в'язкість, кДж/м², розраховують за формулою

$$KCU = \frac{A_k}{bS} 10^3, \quad (6.4)$$

шкалою маятникового копра; b , S — відповідно ширина та товщина зразка, см.

Ударну в'язкість визначають у такій послідовності:

1. Перед випробуванням зразка заміряють його ширину b , товщину S та довжину l .

2. Перевіряють кут злету маятника 2 при холостому ході.

3. Зразок 4 встановлюють на опори 5 так, щоб удар маятника відбувся посередині зразка.

4. Маятник 2, що обертається навколо осі 3, піднімають у верхнє положення та фіксують защіпкою 10, закріпленою на станині 7 копра.

5. При визначенні ударної в'язкості защіпкою 10 звільняють маятник, щоб дати йому можливість вільно падати.

6. Безпосередньо після руйнування зразка 4 маятник потрібно зупинити за допомогою пасового гальма 6, що приводиться в дію важелем 11.

7. Роботу, що витрачається на руйнування зразка, фіксують стрілкою 9 на шкалі 8 копра і визначають ударну в'язкість за формулою (6.4).

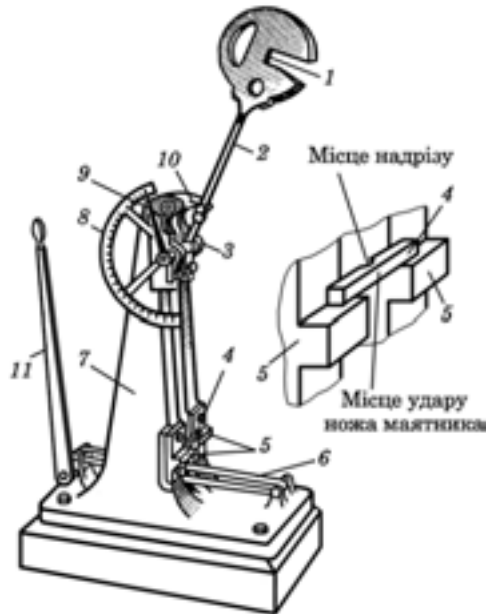


Рис. 6.4. Маятниковий копер для випробування на ударну в'язкість

8. Результати вимірювань та розрахунків заносять у протокол випробування пластмас на ударну в'язкість (табл. 6.6).

Таблиця 6.6. Протокол випробування пластмас на ударну в'язкість

Матеріал зразка	Розміри перерізу зразка, см			Робота руйнування A_k , кДж	Ударна в'язкість KCU , кДж/м ²
	b	S	l		

Зміст звіту

1. Мета роботи.
2. Короткі теоретичні відомості.
3. Результати випробувань пластмас занести в протоколи.
4. Висновки.

Контрольні запитання і завдання. 1. Які розрізняють полімери залежно від будови макромолекули? 2. Які використовують зразки для вивчення властивостей полімерів? 3. Які полімери належать до термопластичних? 4. Які полімери належать до термореактивних? 5. Характерні властивості полімерів.



Розділ 7

ОБРОБЛЕННЯ МАТЕРІАЛІВ РІЗАННЯМ

- ♦ Конструкція і геометрія різальних інструментів
- ♦ Вплив елементів режиму різання на складові сили різання при точінні
- ♦ Дослідження спрацювання різці
- ♦ Вплив параметрів режиму різання на температуру різання при точінні
- ♦ Заточування різальних інструментів
- ♦ Будова і налагодження токарно-гвинторізного верстата
- ♦ Перевірка токарного верстата на точність
- ♦ Будова і налагодження універсально-фрезерного верстата і ділильної головки
- ♦ Будова і налагодження зубофрезерного верстата 5Д32
- ♦ Будова і налагодження зубодовбального верстата
- ♦ Будова і налагодження шліфувальних верстатів
- ♦ Розроблення технологічного процесу механічного оброблення деталей

Лабораторна робота 26 Конструкція і геометрія різальних інструментів

Мета роботи: вивчити конструкцію і геометричні параметри різних типів різальних інструментів; отримати навички вимірювання кутів і розмірів інструментів.

Для виконання роботи потрібні: кутомір універсальний, кутомір Бабчиніцера, мікрометр, штангенциркуль, лінійка, набір різців, фрез, свердел, зенкерів, розверток, протяжок, зубо- і різенарізни інструменти.

Теоретичні відомості

Конструктивні елементи і геометрія різців. Основою всіх різальних інструментів є різець (рис. 7.1, а), який складається з робочої А (головка) і кріпильної В (стрижень) частин. Робоча частина має лезо. Лезо — це клиноподібна частина інструменту (різця), яка заглиблюється в заготовку і здійснює різання.

На лезі розрізняють поверхні: передню A_r , яка контактує в процесі різання із зрізуваним шаром заготовки і стружкою; головну задню A_a , яка кон-

тактує в процесі різання з оброблюваною поверхнею і примикає до головної різальної кромки леза K ; допоміжну задню A'_α , яка контактує в процесі різання з обробленою поверхнею і примикає до допоміжної різальної кромки леза K' .

Різальна кромка леза K' утворюється перетином передньої і задніх його поверхонь. Головна різальна кромка K — частина різальної кромки, яка формує більшу сторону перерізу зрізаного шару. Вона утворюється перетином головної задньої і передньої поверхонь.

Допоміжна різальна кромка K — частина різальної кромки, яка формує меншу сторону перерізу зрізаного шару. Допоміжна кромка утворюється перетином передньої і допоміжної задньої поверхонь.

Вершина різця B — ділянка різальної кромки в місці перетину двох задніх поверхонь з передньою. Вершину різця виконують заокругленою радіусом r_B , який називають радіусом кривини вершини леза.

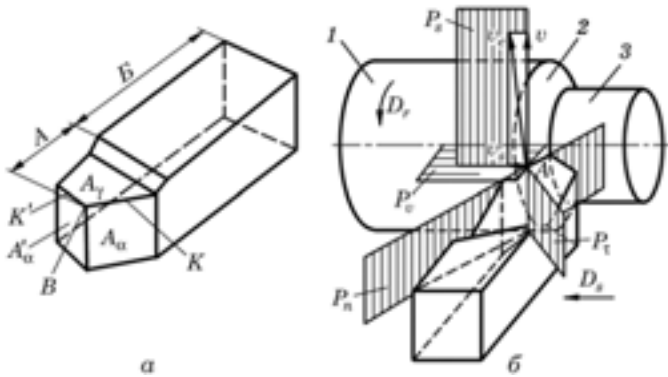


Рис. 7.1. Елементи прохідного токарного різця (а), поверхні заготовки та координатні площини (б)

При обробленні різанням на заготовці розрізняють такі поверхні (рис. 7.1, б): оброблювану 1, яка частково чи повністю видаляється під час оброблення; оброблену 3, утворену на заготовці в результаті оброблення; поверхню різання 2, утворену різальною кромкою при результуючому русі різання.

Для визначення геометричних параметрів інструментів застосовують чотири координатні площини (див. рис. 7.1, б). Основна площина P_v — координатна площина, проведена через розглядувану точку різальної кромки A перпендикулярно до напрямку швидкості головного або результуючого руху різання в цій точці. Площина різання P_n — координатна площина дотична до різальної кромки в

розглядуваній точці і перпендикулярна до основної площини. Головна січна площина P_τ — координатна площина, перпендикулярна до лінії перетину основної площини і площини різання. Робоча площина P_s — площина, в якій розміщені напрямки швидкостей руху різання і руху подачі.

Кути різця (інструменту) розглядають в основній площині (кути в плані), січних (головній і допоміжній) і в площині різання (рис. 7.2). Кути в основній площині: головний кут у плані φ — кут між площиною різання P_n і робочою площиною P_s ; допоміжний кут у плані φ' — кут між допоміжною площиною різання P'_n і робочою площиною P_s ; кут при вершині ε — кут між головною P_n і допоміжною P'_n площинами різання. Сума кутів $\varphi + \varphi' + \varepsilon = 180^\circ$.

Кути в головній січній площині:

γ — передній кут — кут між передньою поверхнею леза інструменту і основною площиною;

α — головний задній кут — кут між головною задньою поверхнею леза і площиною різання;

β — кут загострення — кут між передньою і головною задньою поверхнями леза;

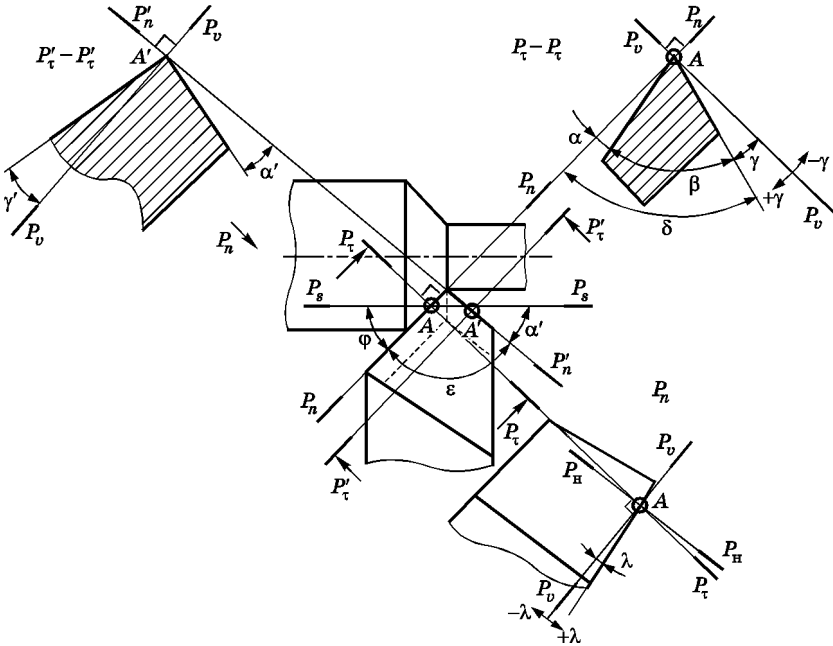


Рис. 7.2. Кути різця в статиці

δ — кут різання — утворюється передньою поверхнею леза і площиною різання.

Сума кутів $\alpha + \beta + \gamma = 90^\circ$. Умовно приймають, що кут γ може бути додатним і від'ємним. Від'ємний передній кут ($-\gamma$) буде при куті різання $\delta > 90^\circ$, тобто витримується умова $\alpha + \beta + (-\gamma) = 90^\circ$.

Іноді кути α і γ розглядають у нормальній січній площині $P_{\text{н}}$, яка проходить перпендикулярно до різальної кромки.

У площині різання розглядають кут нахилу кромки λ — кут між різальною кромкою і основною площиною.

Кути різальної частини різця впливають на процес різання. Задні кути α і α' зменшують тертя між задніми поверхнями леза різця і поверхнями оброблюваної заготовки, що знижує сили різання і зменшує спрацювання леза. При обробленні сталевих і чавунних деталей рекомендується α і α' брати $6...12^\circ$.

Збільшення переднього кута γ зменшує роботу різання і шорсткість обробленої поверхні.

У разі оброблення сталей з $\sigma_{\text{в}} < 1000$ МПа, $\gamma = 10...25^\circ$, чавунів і мідних сплавів $\gamma = 5...12^\circ$, а при обробленні дуже твердих сталей різцями з пластинами із твердих сплавів з $\sigma_{\text{в}} > 1000$ МПа, $\gamma = -(5...10)^\circ$.

Головний кут у плані ϕ визначає співвідношення між радіальною і осью складовими сили різання. Залежно від умов роботи беруть $\phi = 10...90^\circ$. Найпоширенішими є прохідні різці з $\phi = 45^\circ$. Допоміжний кут у плані $\phi' = 0...45^\circ$, найпоширеніший $\phi' = 12...15^\circ$.

Кут нахилу головної різальної кромки λ визначає напрямок ходу стружки. При додатному куті стружка сходять на оброблену поверхню, а при від'ємному λ — на оброблювану. Кут λ становить $+15...-10^\circ$. При чистовому обробленні кут λ не рекомендується брати додатним, оскільки стружка, яка сходить, збільшує шорсткість обробленої поверхні.

Для вимірювання кутів різця використовують універсальний кутомір. Настільний універсальний кутомір (рис. 7.3) складається з основи 1 і стояка 4, по якому переміщується вимірювальний пристрій. Пристрій має блок 11, три шкали 3, 5, 8 і три вимірювальних ножі 2, 6, 9. Блок може переміщатися по стояку і повертатися навколо нього. В потрібному положенні пристрій закріплюють фіксатором 10. Вимірювальні ножі шкал мають гвинти для фіксування їх положення відносно певної поверхні різця. Одна з трьох ніжок ножів 2, 6, 9 має риску для фіксування значення кута за тією чи іншою шкалою. В поперечних пазах основи ставиться напрямна планка 7, яка забезпечує правильне встановлення різця при вимірюванні кутів ϕ і ϕ' .

Шкали кутoměра призначені для вимірювання заднього α і переднього γ кутів (шкала 3), кута нахилу головної різальної кромки λ (шкала 5), головного і допоміжного кутів у плані ϕ і ϕ' (шкала 8).

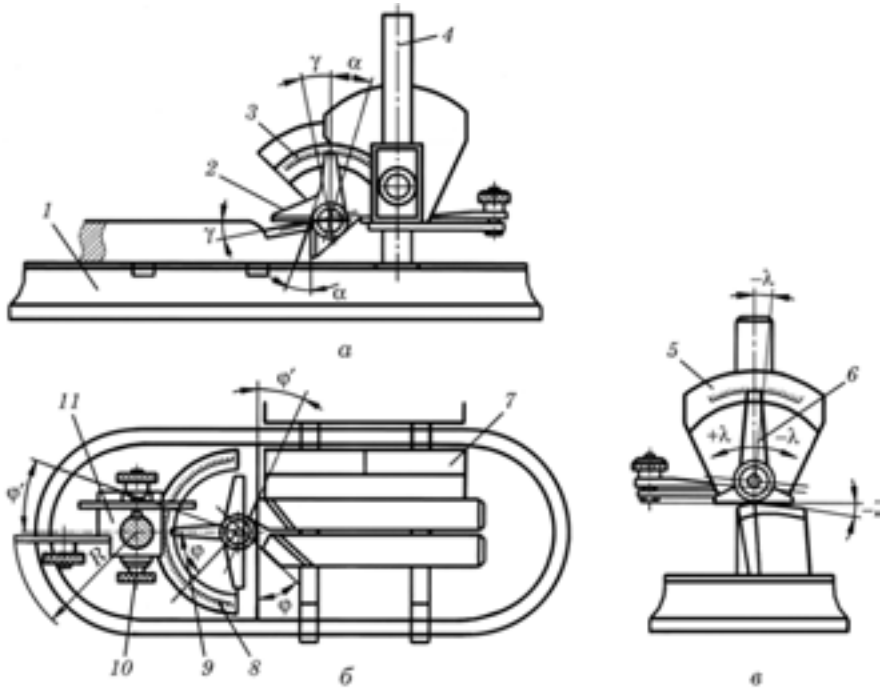


Рис. 7.3. Універсальний кутомір для вимірювання кутів різця:
 а — кутів α і γ ; б — кутів ϕ і ϕ' ; в — кута λ

Для вимірювання кутів α і γ блок 11 розміщують так, щоб ніж 2 шкали 3 був перпендикулярний до головної різальної кромки різця (дивлячись зверху), встановленого на площині основи кутоміра (рис. 7.3, а). Притискуючи ніжки ножа послідовно до головної задньої і передньої поверхонь, за шкалою 3 вимірюють відповідно значення кутів α і γ .

Кути ϕ і ϕ' вимірюють, коли шкала 8 блока розміщується з боку різця, а різець притиснутий до планки 7 (рис. 7.3, б). Блок 11 виставляють так, щоб ніжки ножа 9 шкали 8 були на рівні різальних кромки різця. Притискуючи ніжки ножа 9 шкали 8 до головної і допоміжної різальних кромки, вимірюють відповідно кути ϕ і ϕ' .

Для вимірювання кута нахилу головної різальної кромки λ використовують шкалу 5 (рис. 7.3, в). Блок 11 і різець встановлюють так, щоб ніжки ножа 6 шкали 5 торкалися головної різальної кромки і були паралельні їй. Риска на ножі показує на шкалі значення вимірюваного кута.

При вимірюванні кутів різців між ними слід використовувати такі співвідношення: $\alpha + \beta + \gamma = 90^\circ$; $\alpha + \beta = \delta$; $\varphi + \varphi' + \varepsilon = 180^\circ$.

Свердла — найпоширеніший інструмент для оброблення отворів. За конструктивними ознаками свердла поділяють на спіральні, перові, для глибоких отворів, шнекові, центрувальні, кільцеві та ін. Найпоширенішими є спіральні свердла. Спіральне свердло складається з таких елементів (рис. 7.4): робочої частини l_0 , хвостовика l_1 з лапкою l_3 і шийки l_2 .

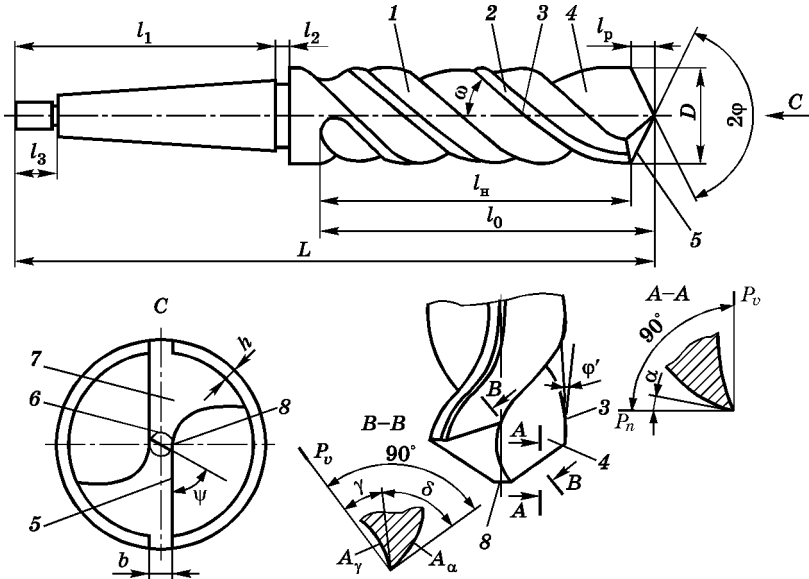


Рис. 7.4. Конструкція і геометрія свердла

Робоча частина має різальну l_p і напрямну l_H частини. Напрямна частина має вигляд двох гвинтових канавок 4, по яких транспортується стружка з оброблюваного отвору. Різальну частину утворюють два зуба (пера), які з'єднані серцевиною 6 ($d_c \approx 0,1D$). Напрямна частина l_H забезпечує центрування свердла в отворі і є його резервом при переточуваннях. Для зменшення тертя напрямна частина свердла має гвинтові стрічки 2 і зворотну конусність (0,03...0,12 мм на 100 мм довжини робочої частини свердла). Зуб свердла має спинку 1, яка менша за діаметром і не дотикається до отвору. Хвостовик l_1 з лапкою l_3 призначений для закріплення свердла в шпинделі верстата. Хвостовики можуть бути конічними і циліндричними.

Передніми поверхнями A_γ свердла є поверхні гвинтових канавок 4, по яких сходять стружка. Головні задні поверхні 7 утворюються заточуванням торця свердла на його різальній частині. Допоміжними задніми поверхнями A'_α є зовнішні поверхні стрічок 2.

Свердло має п'ять різальних кромки: дві головні 5, перемичку (поперечну кромку) 8 і дві допоміжні 3. Головні різальні кромки 5 утворюються перетином передніх A_γ і задніх A_α поверхонь. Перемичка 8 утворюється перетином головних задніх поверхонь. Допоміжні різальні кромки 3 утворюються перетином передньої поверхні з поверхнею стрічки 2. Основну роботу різання виконують головні різальні кромки, а допоміжні беруть участь у різанні лише по довжині, яка дорівнює подачі.

При свердлінні і розсвердлюванні отворів обробленою є поверхня готового отвору. Поверхні різання утворюються різальною кромкою під час її руху в процесі обертання свердла. Оброблюваною поверхнею при розсвердлюванні є поверхня отвору, який обробляється.

Головним кутом у плані ϕ називають кут в основній площині між головною різальною кромкою і напрямком подачі. Дві головні різальні кромки утворюють кут при вершині 2ϕ . Цей кут для свердління сталей середньої твердості становить $116...120^\circ$, корозійностійких сталей, жароміцних сплавів, латуні, сплавів алюмінію, міді і твердих чавунів — $125...150^\circ$. Найменші значення кута ($2\phi = 80...110^\circ$) застосовують для оброблення пластмас, твердих бронз і чавунів середньої твердості.

Передній кут γ у точці головної різальної кромки вимірюється в головній січній площині P_τ (переріз $B-B$) між дотичною до передньої поверхні A_γ і основною площиною P_v . По довжині різальної кромки кут γ зменшується до осі свердла, а біля перемички набуває від'ємного значення. Кут γ утворюється при виготовленні свердла і становить $25...30^\circ$.

Передній кут на периферії свердла визначають за формулою

$$\operatorname{tg} \gamma = \frac{\operatorname{tg} \omega}{\sin \phi}, \quad (7.1)$$

де ω — кут нахилу гвинтової канавки.

Кут нахилу гвинтової канавки ω — кут між дотичною до гвинтової лінії по зовнішньому діаметру свердла і лінією, паралельною осі свердла. Кут ω найбільший по кромці стрічки і зменшується з наближенням точки різальної кромки до осі свердла. Свердло виготовляють з кутами $\omega = 15...60^\circ$.

Задній кут α вимірюється в перерізі $A-A$ між дотичною до задньої поверхні A_α і площиною різання P_n . Задній кут свердла змінюється від $\alpha = 8...14^\circ$ — на периферії до $20...26^\circ$ — біля перемички.

Кут нахилу поперечної різальної кромки (перемички) ψ — кут між проєкціями поперечної і головної різальних кромки на площину, перпендикулярну до осі свердла. Значення цього кута при правильному заточуванні свердла $\psi = 50...55^\circ$.

Зенкер — інструмент для оброблення отворів з метою підвищення точності розмірів, форми, просторового положення і зменшення шорсткості обробленої поверхні. Зенкери використовують також для оброблення циліндричних заглиблень і підрізування торцевих поверхонь (цеківки) та конічних заглиблень (зенківки). Припуск на зенкерування (на сторону) становить 0,5...3,0 мм.

Стандартні зенкери мають від трьох до восьми зубів (найчастіше три-чотири зуби). За конструкцією зенкери бувають з конічними хвостовиками і насадні.

Основними частинами зенкера з конічним хвостовиком є (рис. 7.5): робоча частина l_0 , шийка 2, хвостовик 3 з лапкою 1. Робоча частина має різальну l_p і калібрувальну l_k частини.

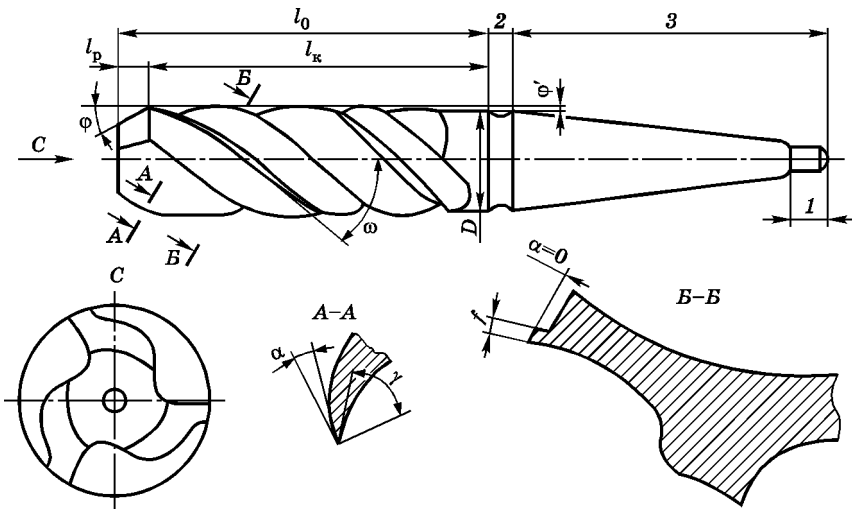


Рис. 7.5. Конструкція і геометрія зенкера

Геометрія різальної частини зенкера задається такими самими кутами, що й для свердла. Головний кут у плані призначається для зенкерів із швидкорізальної сталі $\phi = 45...60^\circ$, а з твердосплавними пластинами $\phi = 60...75^\circ$. Передній кут γ вибирають залежно від властивостей оброблюваного матеріалу і матеріалу різальної частини зенкера. У зенкерів із швидкорізальної сталі передній кут стано-

вить $\gamma = 8...15^\circ$ — для оброблення сталей, $\gamma = 6...8^\circ$ — чавуну і $\gamma = 25...30^\circ$ — кольорових металів і сплавів.

Зенкери з твердосплавними пластинами мають $\gamma = 5^\circ$ — для оброблення чавуну і $\gamma = 0...5^\circ$ — сталей. Задній кут $\alpha = 8...10^\circ$, а кут нахилу гвинтової канавки $\omega = 10...25^\circ$. Зенкери мають також зворотну конусність, яка становить 0,04...0,10 мм на 100 мм довжини його робочої частини.

Розвертка — інструмент, який використовують для підвищення точності розмірів, форми і зменшення шорсткості поверхні отворів. На чорнове розвертання залишають припуск 0,2...0,4 мм, а на чистове — 0,05...0,10 мм.

Розрізняють машинні і ручні розвертки. За конструкцією хвостовика розвертки бувають з циліндричним і конічним хвостовиками; за формою оброблюваного отвору — циліндричні й конічні; за способом закріплення — хвостові і насадні. Число зубів розвертки завжди парне (6 – 16); його вибирають залежно від її діаметра $z = \sqrt{D+2}$. Зуби на розвертках розміщені нерівномірно, що забезпечує нижчу шорсткість обробленої поверхні.

Основні конструктивні і геометричні параметри розверток (рис. 7.6) такі самі, що й у свердла і зенкера: робоча частина l_0 , шийка 1 і хвостовик 2. Робоча частина складається з прямого конуса l_H з кутом при вершині 90° , забірної (різальної частини) l_p , калібрувальної частини l_K і зворотного конуса l_3 .

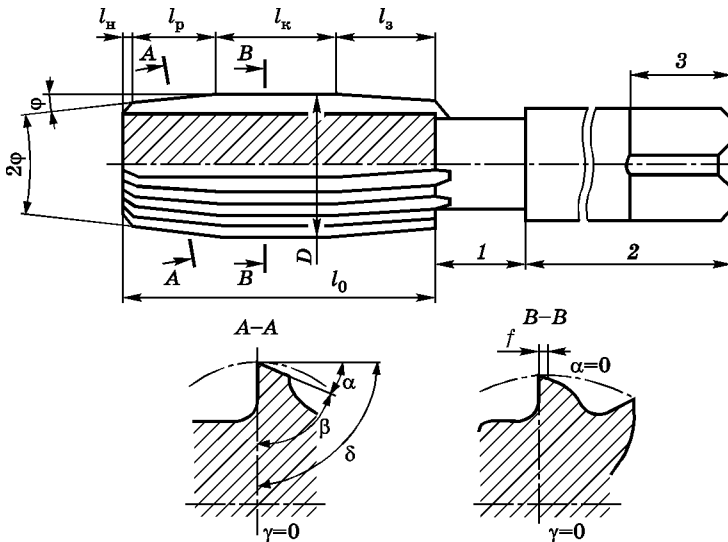


Рис. 7.6. Конструкція і геометрія розвертки

Основну роботу різання забезпечує забірна частина. Головний кут у плані ϕ забірної конуса для оброблення наскрізних отворів становить: для ручних розверток — $\phi = 30' \dots 1^\circ 30'$; для машинних $\phi = 12 \dots 15^\circ$ — при обробленні в'язких металів і $\phi = 3 \dots 5^\circ$ — крихких, твердих і важкооброблюваних металів. Розвертки з пластинами з твердих сплавів мають $\phi = 30 \dots 45^\circ$.

У разі оброблення глухих отворів незалежно від оброблюваного матеріалу $\phi = 45^\circ$ — у ручних розверток, $\phi = 60^\circ$ — у машинних, $\phi = 75^\circ$ — у твёрдосплавних із загостренням фаски на торці під кутом 45° .

Калібрувальна частина l_k направляє розвертку в процесі різання і є резервом для її переточування. Зворотний конус l_3 зменшує тертя розвертки об оброблену поверхню і розбивання отвору. Діаметр зворотного конуса менший за калібрувальний на $0,005 \dots 0,008$ мм — у ручних розверток і на $0,04 \dots 0,08$ мм — у машинних.

Хвостовик ручних розверток виготовляють циліндричним з квадратним кінцем 3 , а у машинних — конічним чи циліндричним.

Зуби калібрувальної частини мають циліндричну фаску f завширшки $0,08 \dots 0,50$ мм (залежно від діаметра розвертки).

Передній кут γ у чистових розверток із швидкорізальної сталі $\gamma = 0^\circ$, у чорнових $\gamma = 5 \dots 10^\circ$; у розверток із твердих сплавів $\gamma = 0 \dots 5^\circ$.

Задній кут α на різальній частині розвертки вибирають у межах $6 \dots 10^\circ$.

Протяжки (рис. 7.7, а) — багатолезовий інструмент для оброблення круглих і фасонних отворів, шпонкових та шліцьових пазів в отворах, зовнішніх поверхонь у серійному й масовому виробництвах. Основними частинами протяжки є: l_1 — замкова частина, призначена для закріплення протяжки в тяговому патроні верстата; l_2 — шийка; l_3 — передня напрямна частина — центрує протяжку в отворі і має профіль попередньо обробленого отвору; l_4 — різальна частина, кожен різальний зуб якої більший за попередній на $0,01 \dots 0,03$ мм; l_5 — калібрувальна частина, що забезпечує заключне оброблення поверхні і є резервом для переточування протяжок; l_6 — задня напрямна частина, яка підтримує протяжку від провисання.

Різальні зуби (рис. 7.7, б) мають більші передній і задній кути, ніж калібрувальні (рис. 7.7, в), які мають ще й фаску на задній поверхні завширшки $f = 0,2 \dots 1,0$ мм з $\alpha = 0^\circ$. Передній кут γ різальних зубів становить $5 \dots 20^\circ$. Більші значення беруть для в'язких матеріалів.

Фрези (рис. 7.8) — багатолезовий інструмент, який використовують для оброблення плоских і фасонних поверхонь, різних видів пазів, зубів зубчастих коліс та ін.

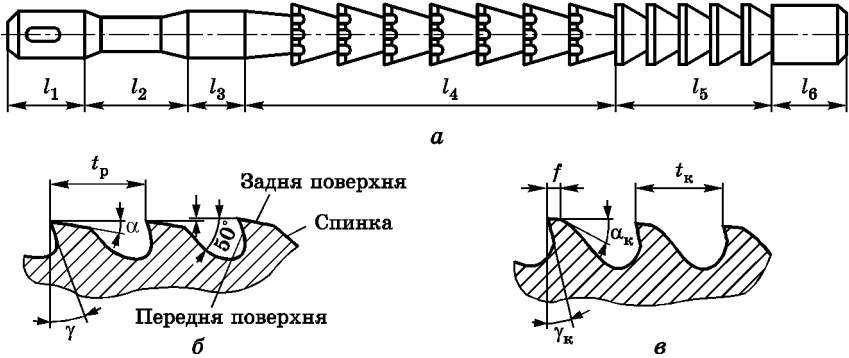
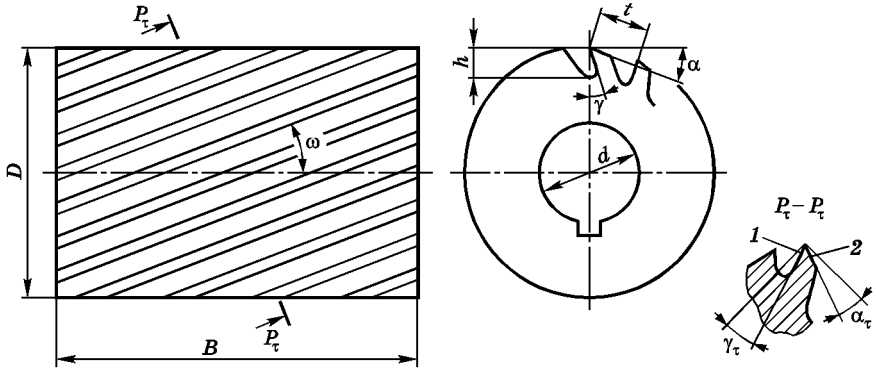


Рис 7.7. Протяжка (а) та елементи її різальної (б) і калібрувальної (в) частин

Рис. 7.8. Циліндрична насадна фреза:
1 — передня поверхня A_γ ; 2 — задня поверхня A_α

Фрези класифікують за такими ознаками:

- ♦ за видом оброблюваної поверхні (призначенням) — для оброблення плоских поверхонь (циліндричні, торцеві); фасонних (вгнуті, випуклі, фасонні), кутові, пазові (для Т-подібних, шпонкових пазів і пазів типу ластівчиного хвоста), відрізні, нарізні, зубонарізні тощо;
- ♦ за способом закріплення на верстаті — насадні і кінцеві;
- ♦ за конструкцією (способом закріплення різальних елементів) — суцільні, з напаяними ножами, з механічним закріпленням та ін.;
- ♦ за розміщенням зубів на фрезі — циліндричні, торцеві, з різнонаправленими зубами;

- ♦ за розміщенням зубів відносно осі — прямозубі, з гвинтовим зубом, конічні;
- ♦ за видом задньої поверхні (формою зуба) — плоскозаточені (гострозубі) і затиловані;
- ♦ за матеріалом різальної частини — зі швидкорізальної сталі, твердого сплаву, кераміки, надтвердих матеріалів;
- ♦ за видом хвостовика для закріплення фрези в шпинделі — з циліндричним і конічним хвостовиком;
- ♦ за розміром зубів — з дрібними і великими зубами.

Циліндричні і торцеві фрези використовують для оброблення відкритих площин. Діскові фрези застосовують для оброблення уступів, пазів, лисок, багатогранних та інших бокових поверхонь на прямокутних і круглих заготовках. Вони можуть бути одно-, дво- і тристоронніми.

Прорізними і відрізними фрезами прорізають вузькі пази (шпонкові пази, шліци гвинтів та ін.) і відрізають заготовки. Кінцеві фрези використовують для оброблення площин, уступів, пазів, криволінійних контурів та циліндричних поверхонь. Кінцеві фрези мають різальні кромки на торці.

Кутувими фрезами обробляють поверхні, розміщені під кутом.

Для оброблення глухих отворів (шпонкових пазів на валах) застосовують шпонкові двопері фрези.

Фасонні фрези використовують для оброблення складнопрофільних поверхонь; профіль фасонної фрези має відповідати профілю оброблюваної поверхні.

Циліндрична фреза характеризується такими розмірними параметрами: D — діаметр фрези; d — діаметр отвору; B — ширина фрези (див. рис. 7.8).

Осьова циліндрична фреза працює в умовах вільного різання, тому на кожному зубі є лише одна головна різальна кромка.

Для плавнішого входу зуба в зрізаний шар, виходу з нього і збільшення числа зубів, які працюють одночасно, застосовують фрези з гвинтовими зубами. Кут нахилу зубів стандартних фрез $\omega = 25 \dots 35^\circ$.

Спіральні циліндричні фрези характеризуються кроком гвинтової лінії H , діаметром фрези D , торцевим кроком t , мм:

$$H = \pi D \operatorname{ctg} \omega; \quad t = \frac{\pi D}{z}, \quad (7.2)$$

де ω — кут нахилу гвинтової лінії; z — число зубів фрези.

Для зручності заточування і контролю фрез передній кут γ вимірюють у головній січній площині P_T .

Задній кут α зручно вимірювати в площині, перпендикулярній до осі фрези. Значення торцевого переднього γ_t і нормального заднього α_t кутів визначають за формулами

$$\operatorname{tg} \gamma_t = \frac{\operatorname{tg} \gamma}{\cos \omega}; \quad \operatorname{tg} \alpha_t = \frac{\operatorname{tg} \alpha}{\cos \omega}. \quad (7.3)$$

Кожен зуб торцевої фрези (рис. 7.9) працює майже так само, як стругальний різець. Кути в плані $\varphi, \epsilon, \varphi'$ зуба торцевої фрези розглядають в основній площині P_v (проходить через вісь фрези). Передній γ , задній α і кут загострення β вимірюють у головній січній площині P_τ .

Для того щоб у контакт зі зрізуваним шаром першою не вступала вершина зуба, головну різальну кромку нахиляють під додатним кутом λ .

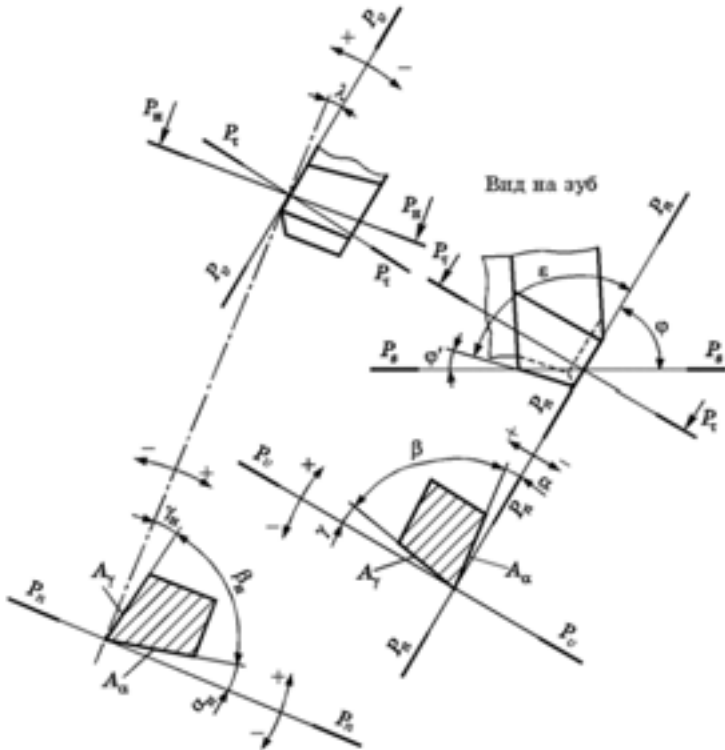


Рис. 7.9. Кути торцевої фрези

Передній кут для фрез із швидкорізальних сталей беруть $\gamma = 5...30^\circ$, торцевих твердосплавних — $\gamma = +10...-20^\circ$.

Головний задній кут α для різних фрез із швидкорізальних сталей становить $12...30^\circ$, для торцевих твердосплавних фрез $\alpha = 10...25^\circ$. Торцеві фрези з кутом $\phi = 10...30^\circ$ використовують для жорсткої системи верстат — інструмент — деталь, а при глибині різання $3...4$ мм — переважно $\phi = 60^\circ$. Допоміжний кут у плані у торцевих фрез зменшує тертя і становить $\phi' = 2...10^\circ$.

Кут нахилу головної різальної кромки впливає на міцність зуба і стійкість фрези. У торцевих фрез його беруть $5...15^\circ$ для оброблення сталі і $-5...+15^\circ$ для оброблення чавуну.

Для вимірювання переднього і заднього кутів застосовують кутоміри Бабчиніцера, Непріна, Спіріодовича та ін.

Кутомір Бабчиніцера (рис. 7.10) складається з колоподібної лінійки 2 (зі шкалою числа зубів фрез z), по якій вручну переміщують сектор 1 (зі шкалами переднього і заднього кутів). Плавність переміщення сектора 1 по лінійці 2 регулюють гвинтом 9. На секторі 1 нерухомо закріплено планки 5 і 8. Планку 6 можна переміщувати відносно сектора 1 і фіксувати гвинтом 7. Планка 3 пазом входить у виступ колоподібної лінійки 2 і закріплюється фіксатором 4.

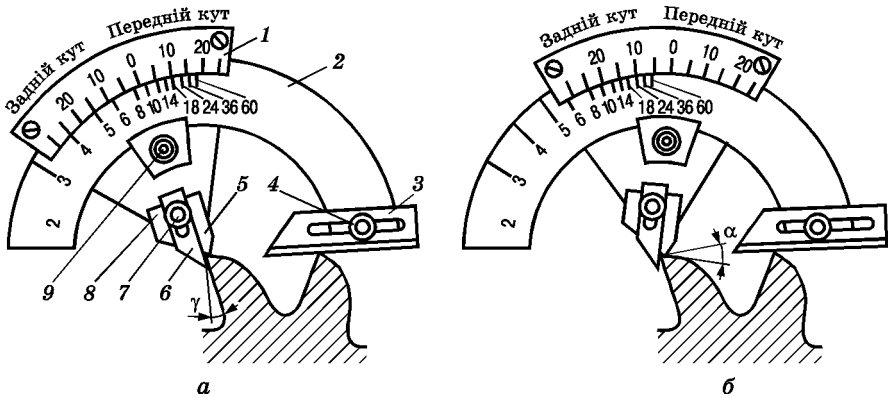


Рис. 7.10. Вимірювання кутів фрези кутоміром Бабчиніцера

Для вимірювання переднього кута (рис. 7.10, а) вимірювальну поверхню планки 6 суміщають з передньою поверхнею зуба фрези. При цьому планку 3 розміщують на різальній кромці середнього зуба. На шкалі лінійки 2 знаходять риску з числом, що дорівнює числу зубів z . Напроти цієї риски на шкалі «передній кут» зчитують значення переднього кута γ .

Значення цих параметрів, а також марку матеріалу фрези вибирають на торці.

Черв'ячна модульна однозахідна фреза (див. рис. 7.11) має такі параметри: зовнішній діаметр D_e , дільний діаметр D_t , довжину

H , кут нахилу гвинтової канавки $\omega \left(\sin \omega = \frac{m}{D_t} \right)$, крок у нормальному перерізі $t_n = \pi m$.

Елементами зуба (рис. 7.11, б) є товщина зуба у нормальному перерізі S_n , висота профілю зуба $H_0 = 2,5m$, затилювання $K = \frac{\pi D_e \operatorname{tg} \alpha}{z}$.

$$K = \frac{\pi D_e \operatorname{tg} \alpha}{z}$$

Зубонарізні довбачі використовують для нарізування зубів на зубодовбальних верстатах. Довбачі бувають прямозубі, призначені для нарізування зубів прямозубих коліс, і косозубі (гвинтові) — для нарізування зубів косозубих коліс.

Довбач характеризується модулем m , числом зубів z , кутом зачеплення α_0 , зовнішнім діаметром D_e , діаметром дільного кола D_d . Ці дані і матеріал довбача вибирають на торці. Довбач (рис. 7.12) — це зубчасте колесо конічної форми, зуби якого з одного торця мають різальні кромки.

У кожного зуба довбача є три різальні кромки: 1 — периферійна по дузі кола; 2, 3 — бокові, по евольвенті. Передні і задні кути довбача розглядають для периферійних (при вершині) і бокових різальних кромки. Передній γ і задній α кути для периферійних різальних кромки розглядають у діаметральній площині довбача.

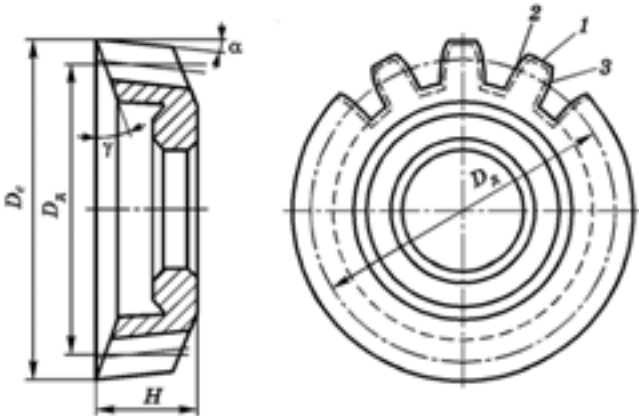


Рис. 7.12. Прямозубий довбач

Довбач заточують по передній поверхні. Для стандартних довбачів периферійний передній кут при вершині $\gamma = 5^\circ$, задній кут при вершині $\alpha = 6^\circ$. Для бокових різальних кромок задній і передній кути розглядають у площині, дотичній до основного кола.

Різенарізний інструмент. Найпоширенішими різенарізними інструментами є мітчики і плашки.

Мітчики призначені для нарізування і калібрування різі в отворах. Вони мають вигляд гвинта з поздовжніми (прямими чи гвинтовими) канавками. За конструкцією і використанням розрізняють ручні й машинні, гайкові і плашкові (нарізування і калібрування різі в плашках) мітчики.

Ручні мітчики бувають дво- і трикомплектні (чорновий, середній, чистовий). Чорновий і середній мітчики мають менший зовнішній і середній діаметри. Чистовий мітчик має повний профіль різі. Гайкові мітчики використовують для нарізування різі в гайках на верстатах. Їх виконують з коротким, довгим і зігнутим хвостовиками.

Мітчик (рис. 7.13, а) складається з робочої частини l і хвостовика l_x . Робоча частина має забірну l_3 і калібрувальну l_k частини. Забірна частина l_3 мітчика виконує основну роботу різання. Калібрувальна частина l_k забезпечує зачищення та калібрування різі, а також правильний напрямок руху. Для зменшення тертя калібрувальну частину виконано у вигляді зворотного конуса. Кінець l_0 хвостової частини l_x у ручних мітчиків (інколи й у машинних) виготовляють у вигляді квадрата.



Рис. 7.13. Елементи мітчика (а) і круглої плашки (б)

У ручних мітчиків довжину заірної частини беруть: чорнового мітчика — 4, чистового — 1,5...2,0 витки. Довжина заірної частини машинних мітчиків становить 5...6 витків для нарізування наскрізних отворів і 2 витки — для глухих отворів, гайкових — 11...12 витків.

Передній кут γ мітчика вибирають залежно від матеріалу оброблюваної деталі: для сталі — $5...10^\circ$, для чавуну — $0...5^\circ$, для кольорових металів та сплавів — $10...25^\circ$.

Задній кут α беруть $4...12^\circ$. Його отримують затилуванням різальної частини по зовнішньому діаметру.

Мітчики виготовляють переважно з прямими канавками, а для кращого відведення стружки канавки виконують гвинтовими, з кутом нахилу $\omega = 15...18^\circ$.

Плашки використовують для нарізування або калібрування зовнішньої різі за один робочий хід. Плашки бувають круглі, квадратні та шестигранні. Найчастіше застосовують круглі плашки для нарізування різі діаметром до 52 мм.

Кругла плашка (рис. 7.13, б) — це загартована гайка з отворами, які утворюють різальні кромки.

На плашках роблять, як правило, 3 – 5 стружкових отворів для відведення стружки. Товщина плашки 8...10 витків різі. Різальну частину плашки виконують у вигляді внутрішнього конуса. Довжина забірної частини становить 2...3 витки. Кут 2ϕ вибирають $40...60^\circ$; при нарізуванні різі до упору $2\phi = 90^\circ$. Передній кут γ у стандартних плашок $\gamma = 15...20^\circ$. Задній кут α виконують лише на забірній (різальній) частині. Витки забірної частини плашки затилуються по спіралі Архімеда з заднім кутом $\alpha = 6...8^\circ$.

Послідовність виконання роботи

1. Нарисувати схему оброблення прохідним, прохідним упорним, відрізним і розточувальним різцями. Вказати поверхні заготовки, напрямки головного руху і руху подачі.

2. Дати ескізи різців з кутами в плані і головній січній площині. Описати різець згідно з класифікацією і призначенням.

3. Виміряти основні розміри і кути різця.

4. Виміряти основні розміри і кути свердла, зенкера і розвертки.

5. Розглянути набір фрез. Нарисувати ескізи трьох-чотирьох фрез з позначенням напрямку руху, кутів і розмірів. Описати фрези згідно з класифікацією і призначенням.

6. Заміряти розміри і кути фрез.

7. Розглянути конструкцію протяжки.

8. Розглянути конструкцію дискової, пальцевої і черв'ячної модульних фрез, довбача. Нарисувати ескізи з напрямками рухів, кутами і розмірами.

9. Розглянути конструкцію мітчиків, плашок і різенарізної фрези. Нарисувати їхні ескізи з напрямками рухів, кутами і розмірами.

10. Виміряти крок різі, нарізуваної мітчиком, плашкою, фрезною (різеміром, за допомогою лінійки) і кути забірної частини.

Зміст звіту

1. Конструктивні елементи різця і поверхні лека.
2. Поверхні заготовки і площини при обробленні різцем.
3. Кути різця.
4. Класифікація різців.
5. Конструктивні елементи і кути свердла, зенкера, розвертки і протяжки.
6. Конструкція і кути циліндричної і торцевої фрез. Класифікація фрез.
7. Конструкція і кути зубо- і різенарізного інструментів.
8. Схеми оброблення деталей (поверхонь) наведеними інструментами.
9. Ескізи розглянутих на заняттях різальних інструментів з кутами, різці і фрези описати згідно з класифікацією і вказати види виконуваних робіт.

Контрольні запитання і завдання. 1. Частина різця і елементи лека. 2. Поверхні, площини і рухи при обробленні різанням. 3. В яких площинах розглядають кути різця? Їх визначення і значення. 4. Будова кутоміра і послідовність вимірювання кутів. 5. Класифікація різців та їх призначення. 6. Призначення свердел, зенкерів і розверток. Їх призначення і кути. 7. Частина протяжки і кути зубів. 8. Класифікація фрез, розмірні параметри і кути. 9. Будова кутоміра Бабчиніцера. Як цим кутоміром вимірюють кути? 10. Призначення, особливості конструкції й основні характеристики дискових і черв'ячних модульних фрез. 11. Призначення, особливості конструкції й основні характеристики довбача. 12. Значення кутів зубонарізних інструментів. 13. Призначення, елементи і типи мітчиків і плашок.

Лабораторна робота 27

Вплив елементів режиму різання на складові сили різання при точінні

Мета роботи: встановити емпіричні залежності складових сил різання від елементів режиму різання.

Для виконання роботи потрібні: токарний верстат, силовимірювальний комплекс УДМ-6000, тарувальний пристрій, набір наважок, штангенциркуль, кутомір, прохідний різець, заготовка.

Теоретичні відомості

Сили різання при точінні. Опір матеріалів різанню зумовлений пружними і пластичними деформаціями у зрізуваному шарі, тертям по передній і задній поверхнях інструменту. Зрізуваний шар тисне на різець із силою P (рис. 7.14). Вона є геометричною сумою нормальних сил і сил тертя, які діють на передній й задній поверхні

інструменту. Силу P досить важко виміряти безпосередньо, оскільки її значення і напрямок залежать від багатьох чинників (матеріалу заготовки та інструменту, геометрії інструменту, режиму різання та ін.).

Практично доцільно використовувати не силу різання, а її складові, напрямок яких збігається з напрямком швидкості різання, поздовжньої і поперечної подач (див. рис. 7.14):

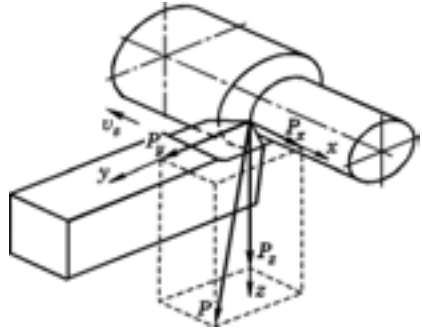


Рис. 7.14. Складові сили різання

P_z — головна складова сили різання, яка за напрямком збігається зі швидкістю головного руху різання у вершині леза; при обертовому русі головну складову називають *дотичною*;

P_x — осьова складова сили різання, паралельна осі головного обертового руху різання;

P_y — радіальна складова сили різання, напрямлена по радіусу головного обертового руху різання у вершині леза.

За складовою P_z розраховують механізми головного руху на міцність, крутний момент і потужність різання; за P_z , P_x , P_y — інструмент на міцність; за P_y — механізми поперечної подачі на міцність і жорсткість технологічної системи; за P_x — механізми поздовжньої подачі на міцність.

Силу різання можна визначити за допомогою теоретичних рівнянь і емпіричних формул, отриманих вимірюванням сил динамометрами.

У практиці механічного оброблення використовують такі емпіричні формули складових сили різання:

$$P_z = C_{P_z} t^{x_{P_z}} s^{y_{P_z}} v^{n_{P_z}}; \quad (7.4)$$

$$P_y = C_{P_y} t^{x_{P_y}} s^{y_{P_y}} v^{n_{P_y}}; \quad (7.5)$$

$$P_x = C_{P_x} t^{x_{P_x}} s^{y_{P_x}} v^{n_{P_x}}, \quad (7.6)$$

де C_{P_z} , C_{P_y} , C_{P_x} — коефіцієнти, які враховують властивості оброблюваного матеріалу і матеріалу інструменту; t — глибина різання

ня, мм; s — подача, мм/об; v — швидкість різання, м/хв; x_p, y_p, n_p — показники степенів, які враховують вплив відповідно t, s і v на складові сили різання.

Швидкість різання впливає на силу різання лише при обробленні різцями (інструментами) з пластинами із твердих сплавів.

При обробленні різцями зі швидкорізальної сталі швидкість не впливає на силу різання $n_p = 0$.

Прилади для вимірювання складових сили різання. Складові сили різання вимірюють динамометрами. Динамометри поділяють: за принципом дії — на механічні, гідравлічні й електричні; за кількістю вимірюваних складових — одно-, дво- і трикомпонентні. Найпоширенішими є електричні динамометри, які мають високу чутливість, безінерційність. У цих динамометрах використовують електроконденсатори, п'єзоелектричні, дротяні, індуктивні та інші датчики.

Найбільш удосконаленим є силовимірювальний комплекс з універсальним динамометром (УДМ). Динамометр УДМ-6000 призначений для вимірювання сил різання під час точіння, свердління, фрезерування і шліфування. Цей динамометр забезпечує одночасне вимірювання трьох складових сили різання P_z, P_x, P_y а також моменту пари сил $M_{кр}$ відносно осі Ox . Показання динамометра не залежать від точки прикладання сили різання (тобто від вильоту різця).

Залежно від виду оброблення УДМ обладнують відповідними пристроями: для точіння на нього встановлюють різцетримач; для свердління і оброблення різі мітчиком — круглий стіл; для шліфування і фрезерування — лещата.

Динамометр УДМ-6000 забезпечує вимірювання граничних сил: $P_z = 6000$ Н, $P_y = 3000$ Н, $P_x = 3000$ Н і $M_{кр} = 500$ Н·м.

Силовимірювальний комплекс (рис. 7.15) складається з динамометра УДМ 1, чотириканального підсилювача УТ 4-1 або ТА-5 3, щита реєструвальних приладів 2, світлочутливого осцилографа Н041.У4 4, з'єднувальних кабелів.

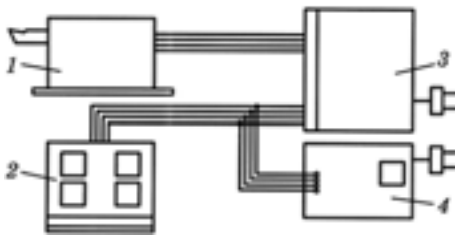


Рис. 7.15. Схема силовимірювального комплексу

Сили, які виникають у процесі різання, сприймаються шістнадцятьма пружними опорами. На пружні елементи опор наклеюють дротяні тензодатчики. Електроопір тензодатчиків змінюється пропорційно значенню пружної деформації елементів опор.

Тензодатчики з'єднуються в схеми залежно від вимірюваної складової сили різання чи крутного моменту. Сумарні сигнали датчиків підсилюються УТ 4-1 і їхні значення відліковуються за допомогою міліамперметрів М104 реєструвального приладу або записуються осцилографом Н041.У4.

Тарування силовимірювального комплексу. Тарування здійснюють безпосередньо на верстаті. За напрямком тарованої складової сили різання прикладається відома за значенням сила, а за реєструвальною апаратурою встановлюють відповідно до цієї сили значення аналогового сигналу. В УДМ-6000 встановлюють значення сили струму в міліамперметрах (мА), яке відповідає значенню ваги вантажів у ньютонах (Н). Кількість точок тарування встановлюють з урахуванням діапазону зміни сили різання та необхідної точності тарованої залежності. Тарування здійснюють при навантаженні й розвантаженні. За результатами тарування будують графіки при навантаженні й розвантаженні. Для спрощення кінцевий тарувальний графік проводять через середини відрізків між кривими навантаження і розвантаження.

Установлення залежності складових сили різання від елементів режиму різання. Формули складових сили різання, як і більшість основних формул теорії різання, мають вигляд степеневих залежностей. Їх отримують математичним обробленням дослідних даних. Залежності можна отримати графічним методом або аналітичним з використанням способу найменших квадратів. Графічний метод простіший, але менш точний, ніж аналітичний.

При графічному методі проводять три серії дослідів, а для різців із швидкорізальної сталі — дві.

У кожній із цих серій змінюють лише один із параметрів режиму різання, а решта — постійні. Всі серії проводять різцями з одного й того самого матеріалу, при однаковій геометрії та за інших однакових умов. Наприклад, потрібно встановити залежність складової P_z від t , s , v . Для цього в першій серії змінюють лише глибину різання. У залежності $P_z = C_{P_z} t^{x_{P_z}} s^{y_{P_z}} v^{n_{P_z}}$ добуток $C_{P_z} s^{y_{P_z}} v^{n_{P_z}} = C'_{P_z}$ буде сталою величиною.

Тоді матимемо залежність

$$P_z = C'_{P_z} t^{x_{P_z}}. \quad (7.7)$$

Після логарифмування отримаємо

$$\lg P_z = \lg C'_{P_z} + x_{P_z} \lg t. \quad (7.8)$$

Отже, залежність P_z від t у логарифмічних координатах підпорядковується рівнянню прямої лінії, яка не проходить через початок координат (рис. 7.16).

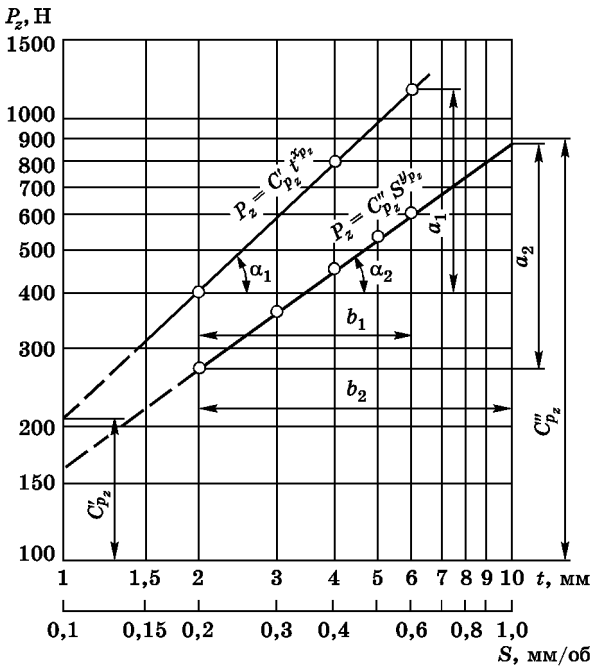


Рис. 7.16. Залежність головної складової сили різання від глибини різання і подачі при точінні в логарифмічних координатах

Величину x_{P_z} можна знайти з графіка прямої, оскільки $x_{P_z} = \text{tg } \alpha_1 = \frac{a_1}{b_1}$. Значення катетів a_1 і b_1 , мм, вимірюють безпосередньо на графіку.

Другу серію дослідів проводять, змінюючи лише подачу s . Аналогічно, як і для серії дослідів, коли змінювали t , знайдемо графічно (з рис. 7.16) для прямої $P_z = C''_{P_z} t^{\alpha_2}$ значення $y_{P_z} = \text{tg } \alpha_2 = \frac{a_2}{b_2}$.

Третю серію дослідів проводять лише для різців з пластинами із твердих сплавів. Показник степеня n_{P_z} знаходиться графічно з

прямої $P_z = C_{P_z}'' v^{n_{P_z}}$ (на рис. 7.16 не дано), побудованої в логарифмічних координатах так само, як і x_{P_z} та y_{P_z} .

Значення коефіцієнта C_{P_z} для кожного досліджуваного визначають за формулою

$$C_{P_z} = \frac{P_z}{t^{x_{P_z}} s^{y_{P_z}} v^{n_{P_z}}}. \quad (7.9)$$

У формулу (7.9) підставляють дослідні значення t , s , v і відповідні їм значення P_z . Значення x_{P_z} , y_{P_z} , n_{P_z} визначають графічним способом. Для точності значення C_{P_z} знаходять як середнє арифметичне з усіх отриманих значень. Значення коефіцієнтів C_P і показників степенів x_P , y_P , n_P складових сили різання P_x і P_y визначають так само, як і для P_z .

На практиці знаходять переважно значення P_z , а значення P_x і P_y визначають за співвідношеннями

$$P_y = (0,4 \dots 0,6) P_z; \quad P_x = (0,2 \dots 0,4) P_z; \quad R \approx 1,1 P_z. \quad (7.10)$$

Послідовність виконання роботи

1. Вивчити конструкцію силовимірювального комплексу УДМ-6000.
2. Відтарувати силовимірювальний комплекс для всіх складових сили різання. Побудувати тарувальний графік і підрахувати коефіцієнт переведення показання приладу в ньютони.
3. Провести дослідження впливу глибини різання, подачі і швидкості різання на його складові сили. Результати досліджень занести у протокол (табл. 7.1).
4. Побудувати графіки залежностей складових сили різання від глибини різання, подачі та швидкості різання в логарифмічній системі координат.
5. Визначити з графіків числові значення x_P , y_P , n_P .
6. З дослідних даних розрахувати значення C_P .
7. Записати емпіричні залежності P_z , P_y , P_x , отримані на основі дослідних даних, і порівняти з довідковими.

Таблиця 7.1. Протокол результатів дослідження впливу глибини різання, подачі і швидкості різання на його складові сили

Модель верстата					Матеріал заготовки					
Матеріал різця					Тип різця					
Геометрія різця		ϕ	ϕ'		α	γ		r		
Діаметр оброблення заготовки D , мм	Режим різання				Показання приладу					
	t , мм	s , мм/об	n , хв ⁻¹	v , м/хв	P_z		P_y		P_x	
					мА	Н	мА	Н	мА	Н

Зміст звіту

1. Сили, що діють на різець, їх використання та залежності.
2. Прилади для вимірювання складових сили різання.
3. Результати експериментів. Графіки. Розрахунки. Висновки.

Контрольні запитання і завдання. 1. Сили, які діють на різець. 2. Складові сили різання, залежності, використання. 3. Прилади для вимірювання складових сили різання. 4. Будова, принцип дії і тарування силовимірювального комплексу УДМ-6000. 5. Як графічно визначають показники степенів x_p , y_p , n_p ?

Лабораторна робота 28 Дослідження спрацювання різців

Мета роботи: ознайомитися з характером спрацювання різців, засвоїти методи і методіку вимірювання значення спрацювання і визначити його допустиме значення.

Для проведення роботи потрібні: токарний верстат, різці, заготовки, штангенциркуль, мікроскоп до твердоміра Брінелля чи інструментальний мікроскоп, змінні пластини, секундомір.

Теоретичні відомості

У процесі різання тертя стружки по передній поверхні інструменту, а поверхні різання заготовки по задній поверхні інструменту, теплові та інші фізико-хімічні процеси спричинюють затуплення різального інструменту. Залежно від умов різання, властивостей інструментального і оброблюваного матеріалів інструмент спрацьовується переважно по задній головній (рис. 7.17, а) і по передній поверхнях (рис. 7.17, б). Найчастіше спрацювання відбувається одночасно по передній і задній поверхнях (рис. 7.17, в). При обробленні крихких матеріалів інструменти спрацьовуються, як правило, по задній поверхні. Таке спрацювання вимірюють як висоту стертої фаски h_3 (див. рис. 7.17, а).

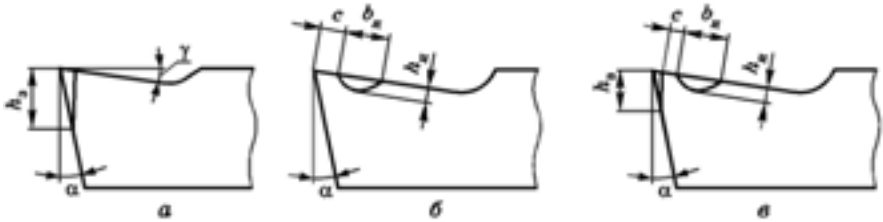


Рис. 7.17. Зони спрацювання різця

Найбільш небажаним є спрацювання по задній поверхні, що призводить до погіршення точності оброблення, зростання сил різання, збільшення шорсткості обробленої поверхні, підвищення температури в зоні різання.

У результаті зміни умов різання може переважати спрацювання по тій чи іншій поверхні.

Основною величиною спрацювання є висота його площадки по задній поверхні інструменту h_z . Її вимірюють з точністю до 0,1 мм, а при дослідженнях, де потрібна вища точність, — до 0,02...0,05 мм. Додатковими величинами спрацювання є глибина h_y і ширина b_y ямки на передній поверхні інструменту (рис. 7.17, б, в).

Значення спрацювання по задній поверхні визначають за допомогою лупи зі шкалою, мікроскопа до твердоміра Брінелля чи інструментального мікроскопа, а глибину ямки — індикатором з наконечником у вигляді голки. Сумарне спрацювання можна визначити зважуванням.

Для раціональної експлуатації різального інструменту і одержання заданої якості оброблення встановлюють допустиме значення спрацювання, після досягнення якої робота інструменту має бути припинена, а інструмент — переточений.

Основним спрацюванням різця є здебільшого його допустиме спрацювання по задній поверхні. Для токарних твердосплавних різців допустиме спрацювання по задній поверхні h_z при чорновому обробленні сталі становить 0,8...1,2 мм, чистовому — 0,4...0,6 мм, при обробленні чавуну — відповідно 0,8...1,0 і 0,6...0,8 мм.

У разі чорнового оброблення сталі для повного і економічного використання інструменту вибирають таке значення спрацювання, при якому загальний період стійкості досягає максимального значення (критерій оптимального спрацювання):

$$T_{\text{заг}} = T(K + 1), \quad (7.11)$$

де T — період стійкості інструменту, хв; K — кількість заточувань, яку допускає інструмент (пластинка).

Допустима кількість переточувань становить

$$K = \frac{l}{H}, \quad (7.12)$$

де l — корисна ширина пластинки, мм; H — товщина однократно сточуваного шару пластини, мм;

$$l = \frac{2}{3}(b - 2), \quad (7.13)$$

де b — ширина пластини різця, мм.

Товщину шару пластини при одному переточуванні вимірюють у напрямку передньої поверхні:

$$H = \frac{h_3}{\left(\frac{\cos \gamma}{\operatorname{tg} \alpha} - \sin \varphi \right)} + a, \quad (7.14)$$

де α , γ , φ — відповідно головний задній кут, передній кут і головний кут у плані різця; $a \approx 0,15$ — допуск на переточування, мм; h_3 — спрацювання різця по задній поверхні, мм.

У разі чистового оброблення сталі застосовують технологічний критерій. Інструмент вважають затупленим, якщо оброблена поверхня не відповідає технічним вимогам.

Послідовність виконання роботи

1. Провести точіння заготовки при заданому режимі різання упродовж певних проміжків часу.

2. Після кожного певного часу точіння знімати різець (пластину) і заміряти значення спрацювання по задній поверхні мікроскопом до твердоміра Брінелля або іншим. Різальну кромку розмістити перпендикулярно до осі окуляра чи об'єктива мікроскопа.

3. Дослідження провести для різців з пластинами із твердих сплавів Т15К6 і ВК8 або двох інших. Результати досліджень занести у протокол (табл. 7.2).

4. Побудувати графіки залежностей спрацювання по задній поверхні від часу різання $h_3 = f(T)$.

5. Визначити кількість переточувань інструменту, взявши час роботи до відповідного спрацювання по задній поверхні h_3 як стійкість різця T .

6. За заданим допустимим спрацюванням по задній поверхні з графіка $h_3 = f(T)$ визначити період стійкості різця.

7. Знайти загальний період стійкості.

Таблиця 7.2. Протокол результатів дослідження впливу параметрів режиму різання на температуру різання при точінні

Модель верстата		Матеріал заготовки			
Матеріал різця		Ширина пластини			
Тип різця					
Геометрія різця	φ	φ'	α	γ	r
Режим різання	t , мм	s , мм/об	n , хв ⁻¹	v , м/хв	
Діаметр оброблення заготовки D , мм	Час різання T , хв	Спрацювання по задній поверхні h_3 , мм	Товщина шару пластини H на передній поверхні, мм	Кількість переточувань	Загальний період стійкості $T_{\text{заг}}$, хв

Зміст звіту

1. Види спрацювання інструментів.
2. Зони спрацювання різця і вплив на них умов різання.
3. Критерії допустимого спрацювання різців.
4. Результати дослідів. Графіки. Розрахунки.

Контрольні запитання і завдання. 1. Види спрацювання інструментів за процесами. 2. Зони спрацювання інструментів. 3. Як умови різання впливають на спрацювання різця по зонах? 4. Критерії допустимого спрацювання інструменту. 5. Допустиме (оптимальне) спрацювання інструментів. 6. Яка допускається кількість переточувань інструменту (різця)? 7. Характер зміни спрацювання інструменту від часу роботи.

Лабораторна робота 29 Вплив параметрів режиму різання на температуру різання при точінні

Мета роботи: вивчити конструкції приладів для вимірювання температури при обробленні різанням, дослідити вплив режиму різання на середню температуру різальної кромки при точінні.

Для виконання роботи потрібні: токарний верстат, заготовка, штангенциркуль, термомпара, різець, електроізоляційні матеріали, пристрій для тарування термомпари.

Теоретичні відомості

У процесі різання матеріалів робота різання зумовлює утворення теплоти. Теплота розподіляється між стружкою (50...86 %), різцем (10...40 %), оброблюваною деталлю (3...9 %) і навколишнім середовищем (близько 1 %).

На практиці найбільше застосовують теплоту, яка призначена для нагрівання деталі та інструменту. Нагрівання деталі забезпечує зміну її розмірів. Нагрівання різального інструменту знижує його стійкість до спрацювання і може спричинити зміну розмірів деталі через теплові деформації інструменту. В зоні різання інструмент може нагріватися до температури понад 850°C .

Методи вимірювання температури поділяють на контактні і безконтактні. До контактних належать такі методи: калориметричний, термопар, термоопору, термоіндикаторів, волоконно-оптичний, кварцових термометрів, термотранзисторів, калориметричний. Безконтактні методи: інфрачервоних перетворювачів (інфрачервоні пірометри, тепловізори), ультразвукових термометрів.

Для вимірювання температур у процесі різання широко використовують термопари: штучні, напівштучні, природні. Метод штучної термопари (рис. 7.18, а) забезпечує вимірювання температури різця біля різальної кромки. Для цього в отвір, який на $0,2...0,5$ мм не доходить до передньої поверхні різця 1, вставляють термопару 5 (хромель — алюмель та ін.). До кінців термопари 5 підключають галь-

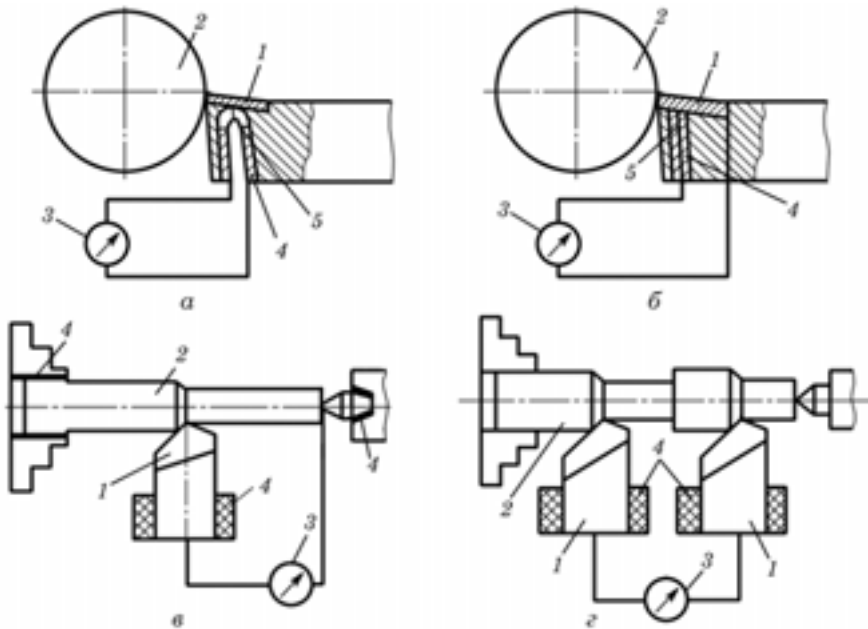


Рис. 7.18. Схеми вимірювання температури різання методом термопар:

а — штучна термопара; б — напівштучна; в — однорізева природна;
г — дворізева природна

ванометр 3. Термопара ізолюється трубкою 4. Значною перевагою цього методу є можливість використання стандартних термопар, які не потребують спеціального тарування. Недолік методу полягає у вимірюванні температури на певній глибині від контактних поверхонь інструменту, через що температура на 50...80 °С нижча від дійсної.

У напівштучній термопарі (рис. 7.18, б) одним елементом є інструмент 1, а другим 5 — провідник з іншого матеріалу. Напівштучна термопара у виготовленні складніша за штучну і потребує спеціального тарування. Провідник 5 розміщують в ізоляторі 4.

У дослідній практиці використовують одноінструментні (однорізцеві) і двоінструментні (дворізцеві) природні термопари. В однорізцевій термопарі (рис. 7.18, в) термоелементами є інструмент 1 і заготовка 2, а в двоінструментній (рис. 7.18, г) — два інструменти, виготовлені з різних матеріалів. Дворізцева природна термопара має переваги перед однорізцевою, оскільки вона тарується один раз для певної пари інструментів незалежно від оброблюваного матеріалу. Крім того, немає потреби у струмознімачах. До недоліків дворізцевої термопари належать складніше налагодження інструментів, підвищена витрата оброблюваного матеріалу і неможливість забезпечення повної ідентичності умов теплообміну для обох інструментів.

В одноінструментній природній термопарі застосовують три варіанти ізолювання заготовки і різця.

При першому варіанті (див. рис. 7.18, в) заготовка 2 і різець 1 ізолюються від верстата. Термострум спрямовується від різця 1 через заготовку 2, струмознімач на гальванометр 3. В двох інших варіантах різець ізолюється від верстата і через мілівольтметр з'єднується з корпусом верстата (наприклад, через піноль) або з деталлю (якомога ближче до зони різання) через ковзний контакт.

Тарування природної термопари (рис. 7.19). Для тарування термопари в розплавленому легкоплавкому металі (свинець, олово, стійбій та ін.) тигель 2 з металом завантажують в електропіч 1.

Стрижні пластин 3 і 4 з оброблюваного й інструментального матеріалів опускають на однакову глибину в розплавлений метал, а до їхніх кінців під'єднують мілівольтметр 6. Між стрижнями розміщують контрольну термопару 5 з гальванометром 7, який проградуєований у гра-

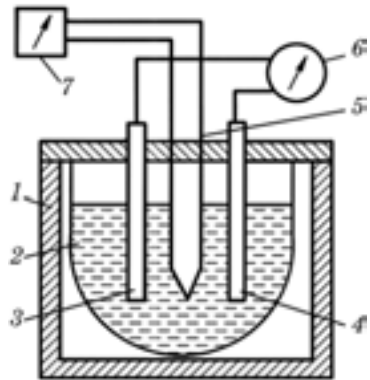


Рис. 7.19. Схема тарування термопари

дусах. Нагріваючи і охолоджуючи розплав, будують тарувальний графік $\theta = f(E)$ між показаннями гальванометра 7 (у градусах) і мілівольтметра 6 (у мілівольтах).

На температуру різання впливають властивості оброблюваного й інструментального матеріалів, елементи режиму різання, геометрія інструменту, змащувально-охолодні речовини та ін.

Механізм впливу різних чинників на температуру різання зумовлений силами різання і умовами тепловідведення. Так, підвищення міцності, твердості й пластичності оброблюваного матеріалу збільшує, а збільшення його теплопровідності зменшує температуру в зоні різання.

Із параметрів режиму різання на температуру різання найбільше впливає швидкість різання v , менше подача s і найменше глибина різання t . Крім цього, інтенсивність впливу падає зі збільшенням цих параметрів різання.

Залежність температури різання від його режиму, отриману дослідним шляхом, виражають формулою

$$\theta = C_{\theta} t^{x_{\theta}} s^{y_{\theta}} v^{n_{\theta}}, \quad (7.15)$$

де C_{θ} — коефіцієнт, який залежить від матеріалу заготовки, матеріалу різця і умов різання; v — швидкість різання, м/хв; s — подача, мм/об; t — глибина різання, мм; x_{θ} , y_{θ} , n_{θ} — показники степенів.

Послідовність виконання роботи

1. Протарувати термопару і побудувати тарувальний графік.
2. Закріпити заготовку в патроні і центрі задньої бабки токарного верстата.
3. Провести три серії дослідів, пов'язаних із визначенням температури різання: перша при змінній швидкості різання; друга при змінній подачі; третя при змінній глибині різання. Температуру заміряти після її стабілізації. Результати досліджень занести до табл. 7.3.
4. Побудувати в логарифмічних координатах такі графіки залежності: температури різання θ від глибини різання t ; $\theta = f(s)$; $\theta = f(v)$.
5. Графічним способом знайти показники степенів x_{θ} , y_{θ} , n_{θ} так само, як при визначенні складових сили різання.
6. Визначити розрахунком C_{θ} як його середнє значення, що розраховане для кожного досліді.

7. Числові значення C_θ , x_θ , y_θ , n_θ , отримані в дослідах, підставити у формулу $\theta = C_\theta t^{x_\theta} s^{y_\theta} v^{n_\theta}$ і порівняти з довідковими.

8. Зробити висновки, як t , s і v впливають на температуру різання.

Таблиця 7.3. Протокол результатів дослідження спрацювання різців

Модель верстата		Матеріал заготовки				
Матеріал різця		Тип різця				
Геометрія різця		φ	φ'	α	γ	r
Діаметр оброблення заготовки D , мм	Режим різання			мВ	θ , °С	
	t , мм	s , мм/об	n , хв ⁻¹	v , м/хв		

Зміст звіту

1. Методи вимірювання температури в процесі різання.

2. Суть способів вимірювання температури різання методом термопар. Тарування термопар.

3. Результати дослідів і графіки залежностей $\theta = f(v)$; $\theta = f(t)$; $\theta = f(s)$.

4. Розрахунки значень C_θ , x_θ , y_θ , n_θ . Формула залежності $\theta = f(v, t, s)$. Висновки.

Контрольні запитання і завдання. 1. Процеси, які зумовлюють утворення теплоти при різанні. 2. Як розподіляється теплота в процесі різання? 3. Методи вимірювання температури в зоні різання. 4. Різновиди методу термопар. 5. Тарування термопар. 6. Чинники, які впливають на температуру різання? 7. Суть графічного способу визначення показників степенів і коефіцієнта C_θ у формулі температури різання.

Лабораторна робота 30

Заточування різальних інструментів

Мета роботи: вивчити і освоїти методику заточування різальних інструментів; вивчити будову заточувальних верстатів і отримати навички по заточуванню інструментів.

Для виконання роботи потрібні: заточувальні верстати, абразивні круги, різці, свердла, фрези, зенкери, кутоміри.

Теоретичні відомості

У процесі різання інструмент спрацьовується по задній або передній поверхнях, у деяких випадках одночасно по обох поверхнях лева.

Леза інструменту відновлюють заточуванням і доведенням.

Характеристики кругів і режими заточування різального інструменту наведено в табл. 7.4 і 7.5. Як охолодну рідину для заточування використовують 2...5%-й розчин соди у воді або 5...10%-й розчин емульсолу у воді.

Заточувальні верстати бувають прості, універсальні і спеціалізовані. Прості заточувальні верстати (точила) використовують для ручного заточування різців, ножів до фрезерних головок, свердел, зубил. На універсально-заточувальних верстатах заточують різні типи різальних інструментів. Верстати забезпечуються пристроями для встановлення заточуваних інструментів.

Спеціалізовані заточувальні верстати призначені для заточування однотипних інструментів (різців, свердел, черв'ячних фрез, протяжок тощо).

Таблиця 7.4. Характеристики заточувальних кругів і режими чорнового заточування різального інструменту торцем круга

Основні дані	Швидкорізальна сталь		Твердий сплав		Твердий сплав, кераміка, надтверді матеріали
	із задовільним шліфуванням Р18, Р12, Р6М5 та ін.	зі зниженим шліфуванням Р9К5, Р12Ф3, Р6М5К5 та ін.	із задовільним шліфуванням ВК8, ВК6, Т5К10 та ін.	зі зниженим шліфуванням ВК3, Т15К6 та ін.	
Абразивний матеріал	Електрокорунд 24А, 25А	33А, 44А, 45А	Карбід силіцію 63С, 64С		Синтетичний алмаз АС6, АС4
Зернистість	40...25	40...25	40...25	40...25	125/100...100/80
Твердість	СМ1...СМ2	М3...СМ1	СМ1...СМ2	М2...М3	—
Номер структури чи концентрація	6...7	7...8	5...6	6...7	100 %
Зв'язка	Керамічна К1, К5, К8		Керамічна К3		Металева М1, МК, М5
Швидкість круга, м/хв	20...25	16...18	12...15	10...12	16...18
Поздовжня подача, м/хв	3...6	3...6	5...8	5...8	1...2
Глибина шліфування, мм	0,04...0,06	0,02...0,04	0,08...0,12	0,06...0,08	0,02...0,03
Охолодження	З охолодженням		Без охолодження або з подачею ЗОР не менше ніж 8 л/хв		З охолодженням

Таблиця 7.5. Характеристики шліфувальних кругів і режими заключного заточування і доведення різального інструменту

Основні дані	Заклучне заточування		Доведення		
	Швидко-різальна сталь	Твердий сплав, кераміка, надтверді матеріали	Швидкокорізальна сталь		Твердий сплав, кераміка, надтверді матеріали
Абразивний матеріал	Ельбор ЛЮ	Синтетичний алмаз АС2	Ельбор ЛЮ	Карбід силіцію 63С	Синтетичний алмаз АС2
Зернистість	12...10	80/60...50/40	8...6	6...5	40/28...28/20
Твердість	С1...С2	—	—	М3...СМ1	—
Номер структури чи концентрація	100 %	100 %	50 %	5...6	50 %
Зв'язка	Вулканітова В2-01			Бакелітова Б	Вулканітова В2-01
Швидкість круга, м/хв	25...30	25...30	18...20	25...30	25...30
Поздовжня подача, м/хв	1...2	1...2	0,1...0,3	0,1...0,3	0,1...0,3
Глибина шліфування, мм	0,02...0,03	0,01...0,02	0,005...0,01	0,005...0,01	0,005...0,01
Охолодження	Без охолодження чи з подачею ЗОР не менше ніж 5 л/хв		Без охолодження		

Універсально-заточувальні верстати призначені для заточування різних інструментів в умовах середнього машинобудування.

Універсально-заточувальний верстат 3М642 (рис. 7.20) складається із станини 18, ползків 2, шліфувальної бабки 5, колони 3, основи стола 19, стола 8, закріпленого на повзуні 20.

Поперечна подача шліфувальної бабки 5 здійснюється переміщенням ползків 2. Колонна 3 може швидко підніматися і опускати-ся від двигуна, а вручну — маховиком 6. Шліфувальна бабка 5 повертається в горизонтальній площині. Шпиндель 7 обертається від двигуна 4 і зміщується вздовж осі. Стіл отримує лише поздовжню подачу, а шліфувальна бабка 5 — поперечну разом із ползками 2.

Органами керування є: 1 і 17 — маховик ручної поперечної подачі; 6 — маховик піднімання та опускання шліфувальної бабки; 9 — сигнальна лампочка вмикання верстата; 10 — тумблер піднімання та опускання шліфувальної бабки; 11 — маховик ручної сповільненої поздовжньої подачі стола; 12 — кнопка «Пуск»; 13 — кнопка «Стоп»; 14 — перемикач частот обертання шпинделя; 15 — пере-

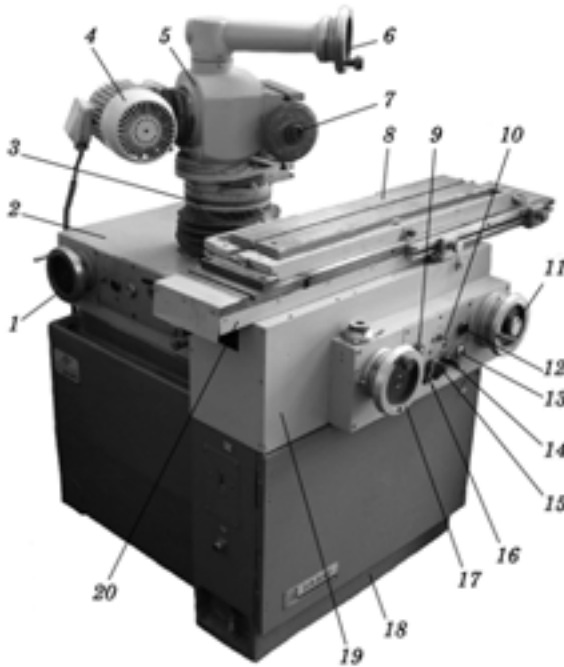


Рис. 7.20. Універсально-заточувальний верстат 3М642

микач напряду обер-
тання шпинделя;
16 — вмикач охоло-
дження.

Для заточування інструментів на універсально-заточувальних верстатах використовують такі пристрої: центрові бабки, велику універсальну головку, малу універсальну головку, пристрій для круглого шліфування, універсальну підпірку, універсальні і похилоповоротні лещата, підручник та ін.

Заточування різців. Більшість різців заточують по передній і задній поверхнях. При незначному спрацюванні різців по передній поверхні їх раціонально заточувати лише по зад-

ній поверхні. Фасонні різці заточують лише по передній поверхні, а різці для багаторізцевих верстатів — лише по задніх поверхнях. Для економного використання різців установлені норми сточування різців. Так, сточування токарних різців по задній поверхні при чорновому обробленні для швидкорізальних сталей становить 0,6...0,9 мм, твердих сплавів — 0,3...0,6; при чистовому — відповідно 0,3...0,4 і 0,15...0,4 мм.

Використовують дві схеми повторного заточування твердосплавних різців. За першою схемою проводять попереднє заточування кругом з карбиду силіцію, а кінцеве — алмазним кругом. Друга схема передбачає повне оброблення алмазним кругом за одну операцію. Повне алмазне заточування економічно доцільно проводити, якщо обробляється лише твердий сплав з припуском 0,4...0,5 мм, а якщо одночасно твердий сплав і державка, то з припуском 0,2...0,3 мм. У разі більших припусків економічно доцільним є повторне заточування за першою схемою. При великих припусках застосовують електрохімічне алмазне заточування.

Задні поверхні різців найчастіше заточують торцем круга. Канавки шліфують плоскими кругами з напівкруглим профілем 1FF1X (A5П). Найчастіше канавки обробляють методом врізання кругом діаметром 30...50 мм. Якщо канавки не замкнуті, то їх обробляють з поздовжньою подачею.

Передні поверхні і стружколамальні поріжки найраціональніше обробляти торцем круга 12A2 (AT) з шириною алмазного шару не більше ніж 3 мм на заточувальних верстатах із вертикальним шпинделем.

На універсально-заточувальних верстатах різці заточують торцем чи периферією шліфувального круга переважно в триповоротних лещатах. Для настроювання триповоротних лещат користуються наближеними формулами (табл. 7.6).

Таблиця 7.6. Наближені формули настроювання триповоротних лещат при заточуванні різця

Заточування	Заточувана поверхня	Вихідне положення	Кут установлення по шкалах		
			A	B	B
Периферією круга	Головна задня	B_1	Довільний	$+\alpha'$	$+\varphi_p$
	Допоміжна задня	B_1		$+\alpha'$	$-\varphi'_p$
	Передня	B_2		$\gamma \sin \varphi_p + \lambda \cos \varphi_p$	$\lambda_p \sin \varphi_p - \gamma \cos \varphi_p$
Торцем круга	Головна задня	B_2	φ_p	$-\alpha \sin \varphi_p$	$+\alpha \cos \varphi_p$
	Допоміжна задня	B_2	$-\varphi'_p$	$+\alpha' \sin \varphi'_p$	$+\alpha' \cos \varphi'_p$
	Передня	B_1	λ_p	$-\gamma$	$+\varphi_p$
	Головна задня	B_3	$90 + \alpha$	0	$+\varphi_p$
	Допоміжна задня	B_3	$90 + \alpha'$	0	$+\varphi'_p$
	Передня	B_3	$\gamma \cos \lambda_p$	λ_p	$+\varphi_p$

Положення триповоротних лещат при заточуванні різців наведено на рис. 7.21.

Розрахункові значення кутів для прохідних різців вибирають, користуючись табл. 7.7.

Таблиця 7.7. Значення розрахункових кутів при заточуванні різця

Різці	Різновиди різців	Розрахунковий кут		
		φ_p	φ'_p	λ_p
Прохідні	Правий	φ	φ'	λ
	Лівий	$-\varphi$	φ'	$-\lambda$
Розточувальні, підрізні, відрізні	Правий	$90 - \varphi$	$90 + \varphi'$	$-\lambda$
	Лівий	$-(90 - \varphi)$	$-(90 + \varphi')$	$-\lambda$

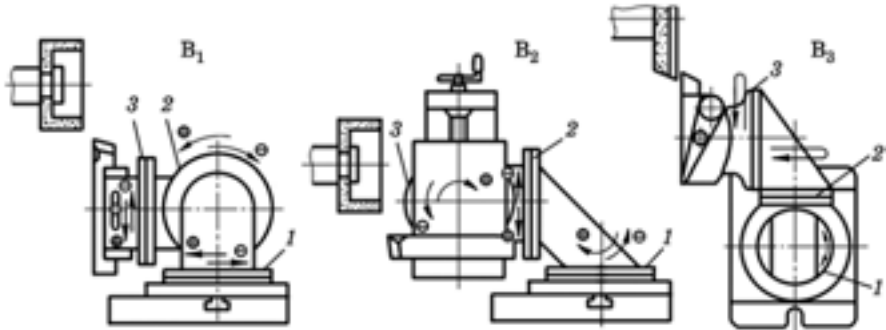


Рис. 7.21. Вихідні положення різця B_1 , B_2 , B_3 при заточуванні в триповоротних лещатах 1, 2, 3

Заточування свердел, зенкерів і розверток. Свердла спрацьовуються по передній і задній поверхнях, по стрічці і поперечній кромці.

Спіральні свердла заточують переважно по задніх поверхнях, дотримуючись норм сточування.

Для підвищення точності свердління кут нахилу поперечної кромки рекомендується брати $\psi = 60^\circ \pm 5^\circ$, а для підвищення стійкості свердел — $\psi = 45^\circ \pm 5^\circ$. Допустимі відхилення кутів 2φ і α становлять до $\pm 3^\circ$.

Задні поверхні свердла заточують по криволінійних поверхнях або по площинах. Криволінійне заточування можна виконувати із загостренням поперечної кромки (гвинтове заточування з загостренням) або без загострення, яке умовно називають нормальним заточуванням (гвинтове заточування без загострення, конічне, складногвинтове, еліптичне, фасонне та ін.).

Найпоширенішим є заточування свердел по конічній поверхні. При конічному заточуванні (рис. 7.22) задня поверхня кожного зуба формується як частина конуса.

При заточуванні свердло разом із пристроєм повертають навколо осі OO уявного конуса. В процесі заточування свердло подається вздовж його осі до шліфувального круга, у результаті чого задня поверхня буде частиною поверхні уявного конуса. Оскільки свердло має дві задні поверхні, то заточування за цим способом потребує дворазового встановлення свердла.

Кут установа свердла $\varphi_0 = \varphi - \Delta\varphi$ беруть дещо меншим, ніж половина кута свердла при вершині φ . При $\alpha = 6^\circ$ і 2φ до 140° $\Delta\varphi = 0$; для $\alpha = 12^\circ$ і $2\varphi = 118...140^\circ$ $\Delta\varphi = 1...2^\circ$; для $\alpha = 18^\circ$ і $2\varphi = 118...140^\circ$ $\Delta\varphi = 2...4^\circ$.

Свердла, оснащені пластинами з твердого сплаву найчастіше заточують по двох площинах. Спочатку заточують затилкову поверхню з $\alpha = 25...30^\circ$ кругом із зеленого карбіду силіцію. Потім алмазним кругом заточують ділянку твердосплавної пластини, яка прилягає до головної кромки з $\alpha_1 = 16^\circ$. Монолітні твердосплавні свердла заточують алмазним кругом.

Поширені площинні методи заточування задньої поверхні свердел (рис. 7.23).

Одноплощинне заточування (рис. 7.23, а) використовують для свердел діаметром до 3 мм. Щоб кінець зуба не впирався в дно просверделеного отвору, що може привести до викривування головних кромки, задній кут в циліндричному перерізі повинен бути не меншим ніж $28...30^\circ$. Для зменшення заднього кута видаляють затилкову частину зуба.

При двоплощинному заточуванні (рис. 7.23, б) задній кут першої площини α вибирають залежно від оброблюваного матеріалу.

Задній кут другої площини $\alpha_2 = 25...40^\circ$. Зі збільшенням цього кута зменшується осьова сила і підвищується точність свердління, але знижується міцність різального клина.

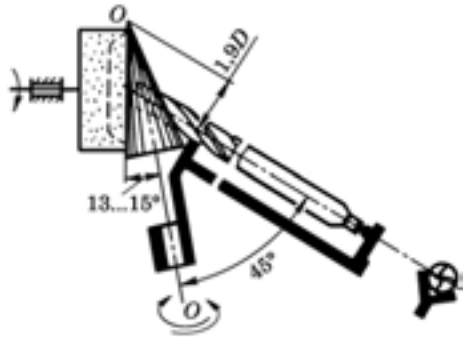


Рис. 7.22. Схема конічного заточування свердла

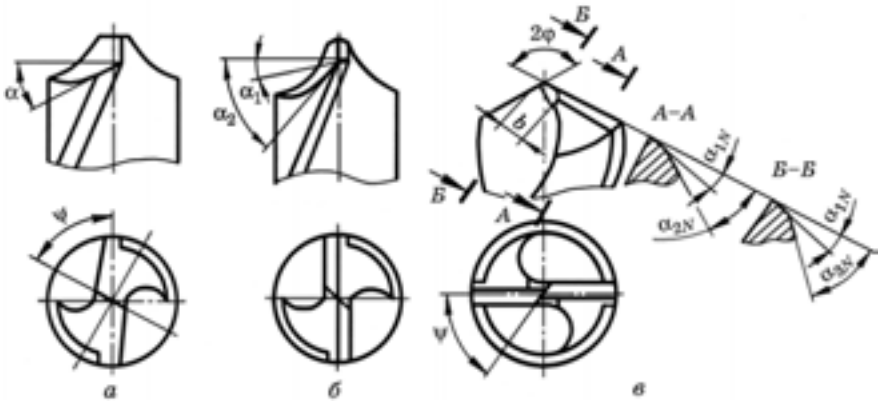


Рис. 7.23. Площинне заточування задньої поверхні свердел:

а — одноплощинне; б — двоплощинне; в — триплощинне

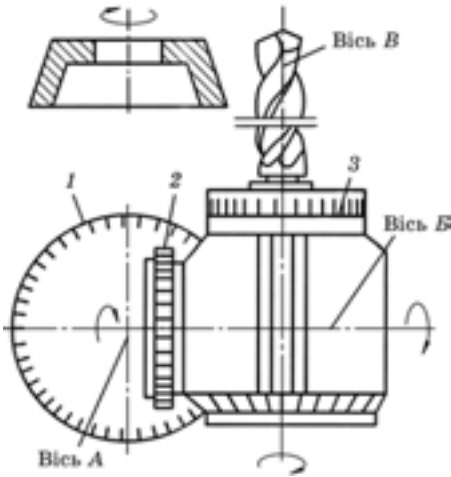


Рис. 7.24. Схема розміщення осей універсально-заточувальної головки

Для дво площинного заточування свердла на універсально-заточувальному верстаті універсально-заточувальну головку повертають відносно осей A , B і B (рис. 7.24) на відповідні кути по шкалах 1, 2, 3:

$$B = 0^\circ; \operatorname{tg} B = \frac{\operatorname{tg} \theta}{\operatorname{tg} \varphi};$$

$$\operatorname{tg} A = \operatorname{ctg} \varphi \cos B, \quad (7.16)$$

де A , B , B — кути повороту відносно осей A , B , B ; θ — кут між нормаллю до задньої поверхні і площиною, проведеною через головну різальну кромку і вектор подачі, вимірний у торцевій площині свердла.

Значення кута θ визначають за такими залежностями:

- ♦ для площини під кутом α_1

$$\operatorname{tg} \theta_{\alpha_1} = \frac{\operatorname{tg} \alpha \operatorname{tg} \varphi - \sin \mu}{\cos \mu}; \quad (7.17)$$

- ♦ для площини під кутом α_2

$$\operatorname{tg} \theta_{\alpha_2} = 2 \operatorname{ctg} \psi - \operatorname{tg} \theta_{\alpha_1}, \quad (7.18)$$

де α_1 , α_2 , φ , ψ — відповідно головний задній кут для першої площини, задній кут для другої площини, головний кут у плані і кут нахилу перемички;

$$\sin \mu = \frac{d_0}{D}, \quad (7.19)$$

де d_0 — діаметр серцевини свердла, мм; D — діаметр свердла, мм.

При три площинному заточуванні (рис. 7.23, в) затилкова частина задньої поверхні розділена на дві ділянки. Периферійна ділянка має задній кут $\alpha_{2N} \approx 25^\circ$. Ділянка b , що прилягає до серцевини, має більший задній кут $\alpha_{3N} = 35 \dots 40^\circ$, що поліпшує центрування свердла.

Для підвищення стійкості свердел і збільшення допустимої швидкості різання використовують подвійне і потрійне заточування головної різальної кромки, підточування перемички, підточування стрічки тощо.

Подвійне заточування полягає в утворенні на зубах свердла перехідних прямолінійних кромки з кутом $2\varphi_1 = 70...75^\circ$ і завширшки $b = 0,2D$ або перехідних радіусних кромки з $R = 0,2D$.

Поперечну кромку підточують у швидкокорізальних свердел, призначених для оброблення високоміцних матеріалів, у твердосплавних свердел, а також у свердел, які мають діаметр серцевини $d_0 \geq 0,2D$. При підточуванні поперечної кромки свердло і шліфувальний круг повертають на певні кути відносно напрямку поздовжньої подачі. Кути повороту становлять: для шліфувального круга — 5° , для свердла навколо горизонтальної осі — $22...25^\circ$, навколо вертикальної осі — $10...25^\circ$, навколо своєї осі — $0...15^\circ$. Шліфувальному кругу забезпечують радіусну правку з $R \approx D/4$.

Зенкери і розвертки заточують, як правило, на універсальних заточувальних верстатах (переважно по задній поверхні лека).

Зенкери із затилованими зубами заточують тільки по передній поверхні, а твердосплавні — по передній і задній поверхнях лека.

Передню поверхню зуба зенкера чи розвертки заточують тарілчастим кругом. Інструмент з прямими зубами заточують торцем, а гвинтові зуби — конічною стороною круга. Для радіального встановлення робочої поверхні круга використовують спеціальний шаблон.

Якщо передній кут на калібрувальній частині не дорівнює нулю, то круг зміщують від радіального положення на величину h_1 :

$$h_1 = \frac{D \sin \gamma}{2 \cos \beta}, \quad (7.20)$$

де D — діаметр інструменту, мм; γ — передній кут на калібрувальній частині; β — кут правки круга (під час роботи торцем круга $\beta = 0$).

При заточуванні інструменту з гвинтовими зубами кут між осями шліфувального круга та інструменту (кут повороту заточувальної головки) має становити $\theta = (90^\circ - \omega) + (1...3)^\circ$, де ω — кут нахилу гвинтового зуба.

Задню поверхню на калібрувальній частині заточують у центрах. Вісь центрів розміщується паралельно поздовжній подачі стола.

При заточуванні торцем круга вершину зуба (рис. 7.25, а) за допомогою підпірки встановлюють нижче від горизонтальної осьової площини інструменту на величину h :

$$h = \frac{D}{2 \sin \alpha_\tau} \approx 0,01 D \alpha_\tau, \quad (7.21)$$

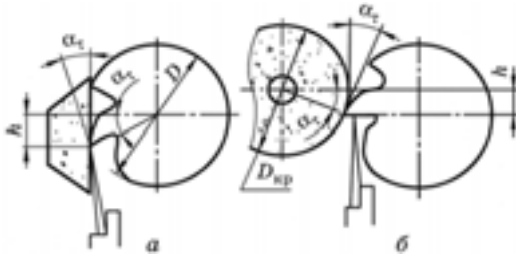


Рис. 7.25. Схема встановлення круга при заточуванні задньої поверхні зенкера і розвертки торцем (а) і периферією (б) круга

де α_τ — задній кут у торцевому перерізі; $\operatorname{tg} \alpha_\tau = \operatorname{tg} \alpha_N \cos \omega$, α_N — задній кут у перерізі, перпендикулярному до різальної кромки.

При заточуванні периферією круга (рис. 7.25, б) підпірку розміщують у горизонтальній осьовій площині інструменту, а вісь шліфувального круга зміщують вгору на величину h :

$$h = \frac{D_{\text{кр}}}{2 \sin \alpha_\tau} \approx 0,01 D_{\text{кр}} \alpha_\tau, \quad (7.22)$$

де $D_{\text{кр}}$ — діаметр круга, мм.

При заточуванні інструменту з прямим зубом підпірку закріплюють на столі верстата так, щоб упорне лезо торкалося передньої поверхні заточуваного зуба якомога ближче до різальної кромки (не далі ніж 0,5 мм).

При заточуванні інструменту з гвинтовим зубом опорне лезо підпірки ставлять під кутом ω до осі інструменту. Підпірка призначена як для поділу інструменту, так і для надання йому гвинтового руху. Величина зміщення підпірки виставляється по середній точці опорного леза.

Задні поверхні зубів різальної частини заточують так само, як і калібрувальної. Відмінність полягає лише в тому, що верхня частина стола повертається на кут різальної (забірної) частини φ , а зміщення підпірки розраховують за середнім діаметром різальної частини $D_{\text{ср}}$ (при шліфуванні торцем круга) за формулою

$$h = \frac{0,5 D_{\text{ср}}}{2 \sin \alpha}. \quad (7.23)$$

Заточування фрез. Фрези спрацьовуються по задній і передній поверхнях. Критерієм затуплення вважають спрацювання по задній поверхні. Фрези з незатилкованими зубами заточують переважно по задніх поверхнях, а із затилкованими — по передніх.

Заточування торцевих фрез. Торцеві фрези діаметром до 250 мм заточують по задніх поверхнях у великій універсальній головці. З вихідного положення головку повертають навколо трьох осей A , B , V на кути:

$$A = \varphi + \frac{\alpha \sin \varphi}{\cos \lambda}; \quad (7.24)$$

$$B = \alpha \cos \varphi; \quad (7.25)$$

$$V = \alpha \sin \varphi. \quad (7.26)$$

Заточують переважно торцем чашкового круга при поділі по підпірці.

За поелементного способу заточування задніх поверхонь різальні кромки фрези заточують окремо — спочатку головні кромки на всіх зубах, потім допоміжні на всіх зубах. Головну різальну кромку розміщують під кутом $\varphi = 45 \dots 90^\circ$, допоміжні під кутом $\varphi' = 0 \dots 5^\circ$. Щоб знизити шорсткість обробленої поверхні, допоміжну кромку утворюють з двох ділянок — допоміжної кромки з $\varphi'_d = 0^\circ$ і $f'_d = 1,5 \dots 2,0$ мм і власне допоміжної з $\varphi' \geq 2^\circ$. Вершина зуба формується прямолінійною з $\varphi_0 \approx \varphi/2$ і $f_0 = 1,5 \dots 2$ мм чи радіусною з $r = 2 \dots 3$ мм.

Заточування кінцевих і циліндричних фрез. Гвинтові зуби кінцевих і циліндричних фрез заточують по передніх і задніх поверхнях.

При заточуванні передньої поверхні гвинтового зуба (рис. 7.26, а) шліфувальну головку повертають у горизонтальній площині на кут:

$$A \approx \omega \cos(\gamma + \delta), \quad (7.27)$$

де ω — кут нахилу гвинтового зуба; γ — передній кут у торцевому перерізі; δ — кут профілю круга;

$$\operatorname{tg} \gamma = \operatorname{tg} \gamma_N \cos \omega, \quad (7.28)$$

де γ_N — передній кут у нормальному перерізі.

Крім цього, потрібно змістити круг на величину h :

$$h = 0,5D \frac{\sin(\gamma_N + \delta) \cos \alpha}{\sqrt{[1 - \sin^2(\gamma_N + \delta) \sin^2 \omega]}}, \quad (7.29)$$

або приблизно

$$h = 0,5D [\sin(\gamma_N + \delta) \cos \omega], \quad (7.30)$$

де D — діаметр фрези, мм.

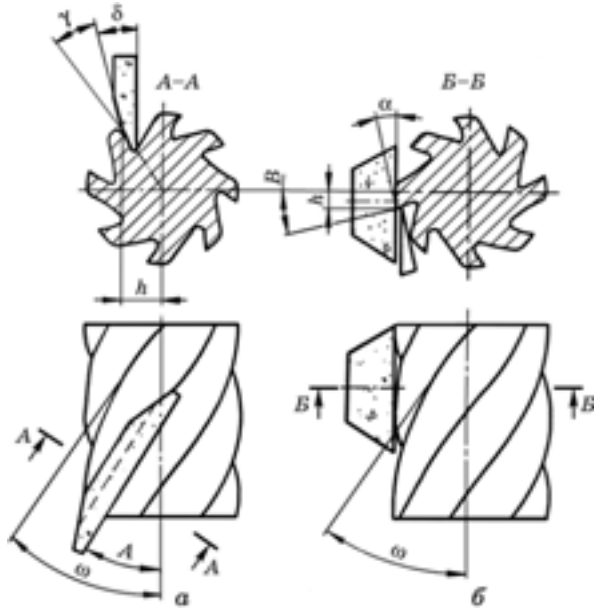


Рис. 7.26. Схеми заточування гвинтових зубів фрези по передній (а) і задній (б) поверхнях

Передню поверхню гвинтового зуба заточують поздовжнім переміщенням стола, притискуючи фрезу рукою до шліфувального круга.

При заточуванні задньої поверхні гвинтового зуба (рис. 7.26, б) шліфувальну головку повертають на кут A , який визначають за залежністю

$$\sin A = \sin \alpha_N \sin \omega = \sin \alpha \operatorname{tg} \omega, \quad (7.31)$$

або приблизно

$$A = \omega \sin \alpha \approx 0,2\omega\alpha. \quad (7.32)$$

Фрезу повертають навколо своєї осі на кут $\theta = \alpha$ або зміщують підпірку на $h = 0,5D \sin \alpha$, де α — задній кут у торцевому перерізі: $\operatorname{tg} \alpha \approx \operatorname{tg} \alpha_N \cos \omega$.

Заточуваний зуб фрези вручну притискують до підпірки, встановленої на шліфувальній головці перед робочою поверхнею шліфувального круга біля місця його контакту із зубом фрези. Внаслідок цього з поздовжнім переміщенням стола фреза повертається навколо своєї осі.

Налагодження верстата спрощується при повороті шліфувального шпинделя у вертикальній площині. Кути повороту шліфувального круга у вертикальній і горизонтальній площинах відповідно дорівнюють: $A = \alpha_N \sin \omega$; $B = \alpha_N \cos \omega$.

Передні і задні поверхні торцевого зуба фрез заточують у малій універсальній головці з використанням підпірки чи ділильного диска.

Порядок виконання роботи

Заточування різців:

1. Освоїти будову універсально-заточувального верстата, пристроїв для заточування і роботу на ньому.

2. Залежно від матеріалу різальної частини різця підібрати вид і марку заточувального круга і режим шліфування.

3. Визначити кути встановлення прохідного різця для заточування в триповоротних лещатах відповідно до заданих кутів.

4. Закріпити різець у лещатах відповідно до рис. 7.21 і встановити за шкалами A , B , V значення кутів для заточування по передній поверхні.

5. Заточити різець по передній поверхні.

6. Установити в лещата різець відповідно до рис. 7.21, за шкалами A , B , V визначити кути для заточування по головній задній поверхні.

7. Заточити різець по головній задній поверхні.

8. Заточити допоміжну задню поверхню так само, як і головну задню.

9. Перевірити кути заточеного різця настільним кутоміром або шаблонами. Лупою перевірити наявність тріщин на поверхні.

Заточування свердла по двох площинах:

1. Вибрати форму і марку абразивного круга і режим шліфування для заточування свердла.

2. Для заданих параметрів свердла D , d , 2ϕ , α і ψ розрахувати кути встановлення універсально-заточувальної головки.

3. Закріпити малу універсально-заточувальну головку на верстаті і встановити в ній свердло так, щоб головна різальна кромка була горизонтальною.

4. Вставити шліфувальний круг так, щоб його вісь і вісь свердла були в горизонтальній площині.

5. Установити по шкалах A , B і V розрахункові кути для заточування головної задньої площини $A\alpha_1$.

6. Прошліфувати площини $A\alpha_1$ обох лез свердла почергово. Прошліфувати приблизно до середини довжини перемички.

7. Установити по шкалах A , B і B розрахункові кути для заточування затилкової задньої поверхні $A\alpha_2$.

8. Прошліфувати площини $A\alpha_2$ обох лез свердла по чергово до середини перемички.

Заточування зенкера з гвинтовим зубом і розвертки:

1. Вибрати форму, марку круга і режим шліфування залежно від матеріалу зенкера.

2. Установити хвостовий зенкер в універсальну заточувальну головку. Насадний зенкер розмістити на оправці.

3. Повернути головку відносно осі A на кут φ , а відносно осі B на кут α забірної частини.

4. Прошліфувати торцем круга задню поверхню одного зуба забірної частини зенкера.

5. Повернути зенкер на наступний зуб відносно осі B на кут $B = 360/z$ (z — число зубів зенкера) і прошліфувати другий зуб. Аналогічно заточити задні поверхні забірної частини всіх зубів.

6. Закріпити зенкер у центрах на універсально-заточувальному верстаті так, щоб вісь центрів була паралельною напрямку поздовжньої подачі стола.

7. Закріпити підпорку на заточувальній головці так, щоб її опорне лезо складало з віссю інструменту кут ω і торкалося передньої поверхні заточуваного зуба якомога ближче до різальної кромки калібрувальної частини (не далі ніж 0,5 мм).

8. Вершину зуба встановити за допомогою підпірки залежно від заточування торцем чи периферією шліфувального круга.

9. Даючи поздовжню подачу, притиснути зенкер передньою поверхнею леза до підпірки і прошліфувати задню поверхню калібрувальної частини зуба.

10. Повернути зенкер на наступний зуб, підвести цей зуб до підпірки і прошліфувати його. Так заточити всі зуби на калібрувальній частині.

11. Заточування зубів розвертки здійснити аналогічно.

Заточування торцевої фрези зі вставними зубами:

1. Підібрати шліфувальний круг і режим шліфування.

2. Фрезу встановити в універсально-заточувальній головці так, щоб вершина одного зуба була в горизонтальній осьовій площині фрези.

3. Повернути головку відносно осей A , B , B на кути відповідно до розрахунків для головної задньої поверхні.

4. Торцем круга прошліфувати головну задню поверхню зуба до зняття слідів спрацювання.

5. Повертаючи відносно осі B по підпірці, або на кут $B = 360/z$ (z — число зубів фрези) прошліфувати головні задні поверхні всіх зубів.

6. Аналогічно заточити допоміжні задні поверхні зубів фрези і вершини зубів.

Заточування циліндричної фрези:

1. Вибрати марку чашкового конічного круга, режим шліфування і закріпити круг на шпинделі шліфувальної бабки.

2. Установити підпірку на основу шліфувальної бабки перед торцем круга по центру шпинделя.

3. Закріпити фрезу на оправці.

4. Установити на столі верстата центрові бабки і закріпити в їхніх центрах оправку з фрезою.

5. Шліфувальну головку з підпіркою змістити нижче від осі фрези на висоту h (див. рис. 7.26, б). При заточуванні задньої поверхні гвинтового зуба повернути шліфувальну голову на кут A .

6. Фрезу повернути навколо своєї осі на кут $\theta = \alpha$ або до дотикання передньої поверхні зуба з підпіркою.

7. Притискуючи рукою зуб фрези до підпірки, забезпечити вручну поздовжню подачу стола і заточити задню поверхню одного зуба.

8. Повертаючи фрезу навколо осі на кожен зуб, заточити задні поверхні всіх зубів. За потреби після заточування всіх зубів дати поперечну подачу (0,02 мм) і заточування всіх зубів повторити.

9. Для заточування передньої поверхні зуба (за потреби) повернути шліфувальну головку на кут A для заточування передньої поверхні зуба конічною поверхнею круга.

10. Торць круга змістити (в горизонтальній площині) відносно осі фрези на величину h (див. рис. 7.26, а).

11. Прощліфувати передню поверхню одного зуба при поздовжньому переміщенні стола, притискуючи фрезу рукою до шліфувального круга.

12. Прощліфувати аналогічно передні поверхні всіх зубів. Заміряти кути лез заточених інструментів. Вказати розрахункове і дійсне значення кутів.

Зміст звіту

1. Характеристики заточувальних кругів і режими шліфування.
2. Обладнання для заточування інструментів.
3. Будова універсально-заточувального верстата і керування ним.

4. Розрахунки і послідовність заточування різців.
5. Розрахунки і послідовність заточування свердла.
6. Послідовність налагодження верстата на заточування зенкера.
7. Послідовність налагодження універсально-заточувального верстата на заточування торцевої фрези.
8. Результати заточування інструментів.

Контрольні запитання і завдання. 1. Яку форму мають круги, що використовуються для заточування інструментів? 2. Характеристики заточувальних кругів. 3. Режими заточування інструментів. 4. Верстати і пристрої для заточування. 5. Будова універсально-заточувального верстата. 6. Яка послідовність заточування різців, свердел, зенкерів, розверток, фрез?

Лабораторна робота 31

Будова і налагодження токарно-гвинторізного верстата

Мета роботи: вивчити будову, кінематику і керування токарно-гвинторізним верстатом, призначення і дію його механізмів; навчитися налагоджувати механізми верстата на нарізування різей і точіння конічних поверхонь.

Для виконання роботи потрібні: токарно-гвинторізний верстат, патрони, токарні центри, хомутик, різеві, прохідні і підрізні різці, комплект гайкових ключів, заготовки, мікрометр, штангенциркуль, калібр-пробка, калібр-втулка, різевий шаблон, шаблон для заточування різців і установа його в різцетримачі, індикатор із стояком, плакати.

Теоретичні відомості

На токарних верстатах можна виконувати різні види робіт, зокрема нарізувати різі й обробляти конічні поверхні. Сучасні токарні верстати забезпечують їх налагодження на заданий крок різі переважно без змінних коліс.

Налагодження універсальних токарно-гвинторізних верстатів на різні роботи зводиться до підбору передатних чисел передач коробки швидкостей, подач та інших механізмів. Це здійснюють, як правило, перемиканням відповідних важелів. При цьому не виконують спеціальних розрахунків для визначення параметрів налагодження кінематичних ланцюгів. Такі розрахунки проводять лише при нарізуванні особливо точних і з ненормалізованим кроком різей, а також на верстатах більш ранніх випусків.

У цьому разі розрахунок здійснюють, використовуючи рівняння кінематичного балансу ланцюга від шпинделя верстата до ходового гвинта подачі супорта:

$$i_{об.шп} i_1 i_{зм} i_{к.п} t_T = t_p, \quad (7.33)$$

де i_1 — передатне відношення передач від шпинделя до змінних коліс гітари; $i_{зм}$ — передатне відношення змінних коліс гітари; $i_{к.п}$ — передатне відношення механізмів коробки подач; t_T , t_p — крок відповідно ходового гвинта і нарізуваної різі, мм.

Передатне відношення змінних коліс гітари при нарізуванні метричної різі становить

$$i_{зм} = \frac{t_p}{i_1 i_{к.п} t_{Г}}. \quad (7.34)$$

При нарізуванні дюймових різей (крок різі виражається кількістю ниток n на дюйм довжини, тобто $t_p = \frac{25,4}{n}$) передатне відношення змінних коліс

$$i_{зм} = \frac{25,4}{n i_1 i_{к.п} t_{Г}}. \quad (7.35)$$

При нарізуванні модульної різі ($t_p = \pi m$) передатне відношення змінних коліс гітари

$$i_{зм} = \frac{\pi m}{i_1 i_{к.п} t_{Г}}, \quad (7.36)$$

де m — модуль різі, мм.

Для пітчевих різей крок різі

$$t_p = \frac{\pi \cdot 25,4}{p}. \quad (7.37)$$

Передатне відношення змінних коліс гітари для пітчевої різі

$$i_{зм} = \frac{\pi \cdot 25,4}{i_1 i_{к.п} p t_{Г}}, \quad (7.38)$$

де p — пітч.

За передатним відношенням підбирають змінні колеса гітари:

$$\frac{a}{b} \frac{c}{d} = i_{зм} \quad (7.39)$$

і перевіряють їх на умову зачеплення:

$$a + b > c + 15; \quad c + d > b + 15. \quad (7.40)$$

При нарізуванні різі підвищеної точності верстат налагоджують так, що рух передається через змінні зубчасті колеса безпосередньо до ходового гвинта верстата повз коробку подач. У цьому разі $i_{к.п} = 1$. Чим менше пар зубчастих коліс коробки подач у кінематичному ланцюзі подачі, тим точніший крок нарізуваної різі.

У багатозахідних різях розрізняють хід s_p і крок різі t_p . Ходом багатозахідної різі називають відстань між однойменними точками одного і того самого витка, виміряну паралельно осі різі, або відстань, на яку переміститься вздовж осі болт чи гайка за один його оберт.

Хід різі визначають за формулою

$$s_p = t_p k, \quad (7.41)$$

де k — кількість заходів.

Нарізування багатозахідної різі має таку особливість, що після нарізування першої нитки нарізувану деталь повертають (при нерухомому різці) на кут, що дорівнює $\frac{360^\circ}{k}$, і нарізають наступну нитку (захід). Поділ багатозахідних різей на заходи виконують кількома способами: за допомогою спеціальних пристроїв; зміщенням верхнього супорта з різцем в осьовому напрямку на крок різі; поворотом змінних зубчастих коліс гітари.

Як ділильні пристрої для повороту шпинделя на захід різі використовують поворотний патрон зі шкалою в градусах, повідковий патрон з отворами для встановлення пальця повідка тощо.

Точіння конічних поверхонь на токарному верстаті здійснюють такими способами: широким різцем, зміщенням корпусу задньої бабки, поворотом верхніх полозків супорта, за допомогою копювально-конусної лінійки.

Широким різцем (рис. 7.27, а) обробляють конуси завдовжки до 50 мм як з поперечною, так і з поздовжньою подачами.

Поворот верхніх полозків супорта (рис. 7.27, б) використовують при обробленні коротких зовнішніх і внутрішніх конічних поверхонь.

Кут нахилу оброблюваної конусної поверхні (половина кута при вершині конуса) беруть з креслення або розраховують за формулою

$$\operatorname{tg} \alpha = \frac{D-d}{2l}, \quad (7.42)$$

де D , d — відповідно більший і менший діаметри конуса, мм; l — довжина конуса, мм.

Кут повороту верхнього супорта встановлюють по лімбу з ціною поділки 1° .

Зміщення корпусу задньої бабки (рис. 7.27, в) застосовують при точінні зовнішніх конічних поверхонь з кутом конуса до $8 \dots 10^\circ$.

Зміщення корпусу задньої бабки визначають за формулою

$$h = \frac{(D-d)L \cos \alpha}{2l}, \quad (7.43)$$

де L — довжина деталі, встановленої в центрах, мм; l — довжина конусної частини деталі, мм.

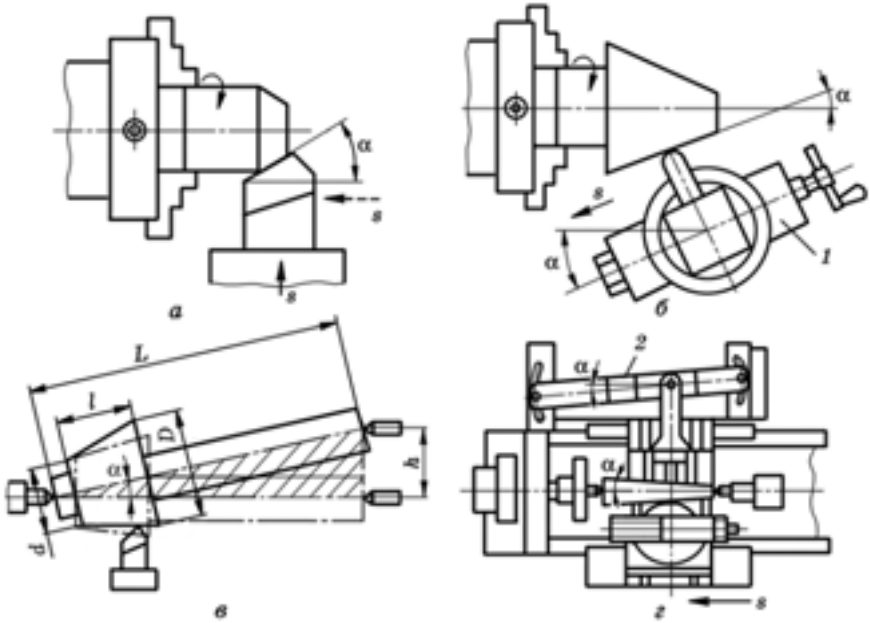


Рис. 7.27. Схеми точіння конічних поверхонь:

a — широким різцем; *б* — поворотом різцевих полозків 1; *в* — зміщенням корпусу задньої бабки; *г* — копіювально-конусною лінійкою 2

При малих кутах ($\alpha < 5^\circ$) зміщення корпусу задньої бабки становить

$$h = \frac{(D-d)L}{2l}. \quad (7.44)$$

Точність оброблення конусів у такий спосіб невелика.

Точіння копіювально-конусною лінійкою (рис. 7.27, *г*) використовують на спеціально обладнаних верстатах. За допомогою такої лінійки можна обробляти зовнішні й внутрішні конічні поверхні з кутом при вершині до 25° . Спосіб забезпечує оброблення довгих деталей з високою точністю і продуктивністю.

Токарно-гвинторізний верстат моделі 1К62 (рис. 7.28) призначений для оброблення зовнішніх, внутрішніх, циліндричних, конічних, фасонних і торцевих поверхонь, а також для нарізування метричних, дюймових, модульних і спеціальних різей. Верстат складається з основи 29, станини 28, коробки подач 2, коробки швидкостей 5, електросилової шафи 20, супорта 26, задньої бабки 21.

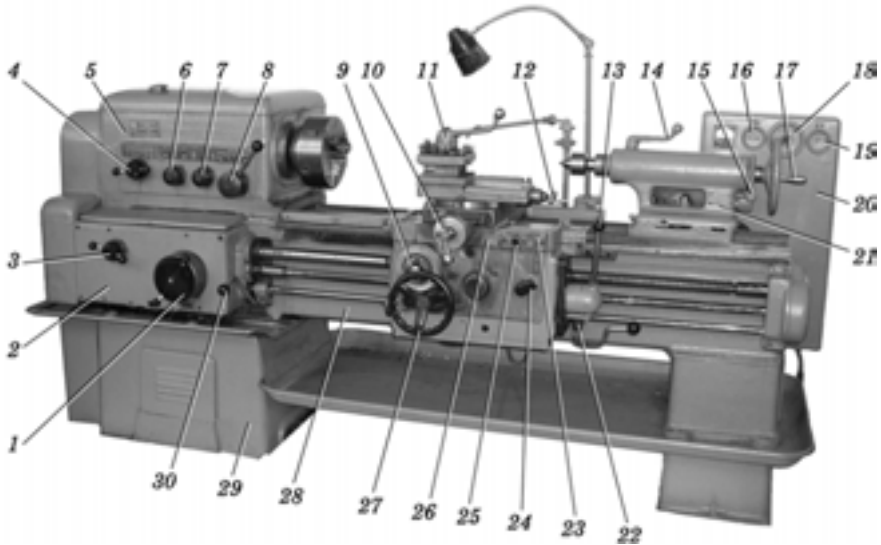


Рис. 7.28. Загальний вигляд токарно-гвинторізного верстата 1К62

Органами керування є: *1* — рукоятка встановлення подачі та кроку різі; *3* — рукоятка вмикання коробки подач; *4, 8* — рукоятки встановлення частот обертання шпинделя; *6* — рукоятка встановлення кроку різі; *7* — рукоятка встановлення правої та лівої різі і подач; *9* — кнопка вимикання поздовжньої подачі; *10* — рукоятка поперечної подачі каретки супорта; *11* — рукоятка закріплення та повороту різцевої головки; *12* — рукоятка подачі різцевої головки; *13* — рукоятка вмикання подач з кнопкою прискорених подач; *14* — рукоятка закріплення пінолі задньої бабки; *15* — рукоятка закріплення задньої бабки; *16* — вимикач насоса охолодження; *17* — маховичок переміщення пінолі задньої бабки; *18* — лінійний вимикач; *19* — вимикач місцевого освітлення; *22, 30* — рукоятки вмикання, вимикання та реверсування шпинделя; *23* — кнопка «Стоп» головного приводу; *24* — рукоятка вмикання гайки гвинта; *25* — кнопка «Пуск»; *27* — маховичок ручного поздовжнього переміщення каретки.

Послідовність виконання роботи

Нарізування однозахідної різі:

1. Вивчити загальну будову, керування, кінематичну схему токарного верстата та способи нарізування різі різцем.

2. Відповідно до завдання вибрати режим точіння заготовки під різь (табл. 7.8).

Таблиця 7.8. Режим точіння заготовок зі сталі різцями, обладнаними пластинами з T15K6

Шорсткість поверхні <i>Ra</i>	Подача <i>s</i> , мм/об	Швидкість різання, м/хв, при глибині різання, мм		
		0,5...1,0	1,0...2,0	2,0...5,0
0,63...1,25	0,10...0,20	340...265	285...239	257...208
1,25...2,5	0,20...0,32	296...242	250...219	225...190
20...80	0,33...0,50	270...196	228...182	205...160

3. Призначити режими нарізування різі (табл. 7.9).

4. Рукоятками встановити режим точіння поверхні заготовки під різь.

5. Встановити заготовку і проточити поверхню під різь.

6. Встановити рукоятки на потрібні частоту обертання заготовки і подачу відповідно до кроку для нарізування різі.

7. Встановити різевий різець і провести ним один-два робочих ходи.

8. Правильність отриманого кроку різі перевірити штангенциркулем по десяти нитках.

9. Проточити різь до потрібного діаметра і перевірити її крок різевим шаблоном.

Таблиця 7.9. Режим нарізування метричної різі на деталях із сталі

Крок різі	Різець із швидкорізальної сталі			Різець з пластиною з T15K6		
	Кількість ходів		Швидкість різання, м/хв	Кількість ходів		Швидкість різання, м/хв
	чорнових	чистових		чорнових	чистових	
0,75...1,00	3	3	7...12	2	2	142
1,25...1,50	4	3	9...14	3	2	132
1,75...3,00	6	3	11...13	5	2	129
3,00...4,00	7	4	—	6	2	122

Нарізування багатозахідної різі:

1. Нарізати один захід різі так само, як для однозахідної, встановивши подачу, яка дорівнює ходу різі, а не її кроку.

2. Провести поділ на другий та наступні заходи різі одним із таких способів:

а) *ділильним пристроєм*, який має фланець з рискою (кріпиться на корпусі коробки швидкоостей) і диск з шістдесятма поділками (кріпиться на шпинделі).

Поділ виконують так. Рукоятками 22 або 30 (див. рис. 7.28) забезпечують зворотне обертання шпинделя та переміщення праворуч (для правозахідної різі) супорта, а потім прямо і одночасно вмикають електродвигун (вибираються зазори в кінематичному ланцюзі верстата). Рукоятку 3 ставлять у нейтральне положення. Повертають ділильний диск зі шпинделем вручну на потрібну кількість ризок залежно від кількості заходів різі і рукоятку 3 повертають у робоче положення.

Виставивши глибину, за кілька робочих ходів нарізають другий захід різі.

Рекомендується нарізувати всі заходи, залишивши припуск на чистові робочі ходи;

б) *зміщенням різцевих полозків*. Цей спосіб найпростіший, але не досить точний. При цьому спочатку вибирають зазор гвинта в гайці, а потім переміщують різець на крок різі. Під час поділу на другий та наступні заходи шпиндель не обертається;

в) *за допомогою індикатора*. Індикатор з магнітним стоячком ставлять на верхній різцевий супорт, його кульку упирають в гладеньку частину патрона, а стрілка повертається з нуля до 1 мм. Переміщення різцевого супорта на крок різі контролюють індикатором.

3. Перевірити правильність отриманого кроку різі різеміром або шаблоном.

Оброблення конічних поверхонь зміщенням корпусу задньої бабки:

1. Підрахувати зміщення корпусу задньої бабки за формулою (7.43) або (7.44).

2. Змістити корпус задньої бабки гвинтами в поперечному напрямку на себе — при обробленні прямих конусів, від себе — при обробленні зворотних конусів. Зміщення контролюють штангенциркулем, індикатором або за шкалою (за наявності).

3. Установити заготовку в центрах з кульковими поверхнями робочого конуса. На заготовці поставити хомутик для обертання.

4. Вибрати режим точіння (див. табл. 7.8). Проточити конічну поверхню за кілька робочих ходів.

5. Виміряти діаметри конічної поверхні і за потреби виконати додаткове зміщення задньої бабки.

Оброблення конічних поверхонь поворотом різцевих полозків:

1. Згідно із завданням визначити кут повороту різцевих полозків (дорівнює половині кута при вершині конуса) за формулою (7.42).

2. Вибрати режим точіння конічної поверхні з табл. 7.5 і визначити частоту обертання шпинделя за найбільшим діаметром конуса.

3. Повернути різцеві полозки в потрібному напрямку на відповідний кут за шкалою з точністю 1° і закрити.

4. Установити на верстаті заготовку, режим різання і різець.
5. Обточити конусну поверхню, подаючи різець вручну чи механічно (якщо вона є).
6. Після одного-двох робочих ходів виміряти розміри конусної поверхні і підрахувати дійсне значення кута. За потреби повернути полозки для забезпечення потрібного кута і його точності.
7. Виміряти розміри остаточно обробленої кінчної поверхні і визначити дійсне значення кута.

Зміст звіту

1. Види робіт, які виконують на токарних верстатах.
2. Формули для визначення передатних відношень змінних коліс при нарізуванні різей.
3. Способи точіння багатозахідних різей.
4. Способи точіння кінчних поверхонь.
5. Будова і органи керування токарного верстата 1К62.
6. Послідовність налагодження верстата на точіння різі і кінчних поверхонь з відповідними розрахунками.

Контрольні запитання і завдання. 1. Основні частини токарного верстата 1К62 і органи керування ним. 2. Передача руху в головному ланцюзі. 3. Передача руху від шпинделя при подачі різця і нарізуванні різних видів різі. 4. Способи точіння багатозахідних різей. 5. Способи точіння кінчних поверхонь. 6. Яка послідовність налагодження токарно-гвинторізного верстата 1К62 на нарізування багатозахідних різей, точіння кінчних поверхонь зміщенням корпусу задньої бабки і поворотом різцевих полозків?

Лабораторна робота 32

Перевірка токарного верстата на точність

Мета роботи: навчитися самостійно визначати параметри точності токарно-гвинторізного верстата; ознайомитися з інструментами, які використовують, і конструкціями оправок.

Для виконання роботи потрібні: токарний верстат, індикатор з магнітною основою, штангенциркуль, мікрометр, перевірна лінійка, рівень, контрольні оправки, жорсткі центри.

Теоретичні відомості

Нові і відремонтовані верстати випробовують на геометричну точність, точність і шорсткість поверхонь обробленої деталі. Перед випробуванням верстат виставляють на фундаменті за допомогою рівня. Геометричну точність верстата визначають перевіркою точності

взаємного розміщення, переміщення і співвідношення рухів робочих органів, які несуть заготовку та інструмент. Параметри, які перевіряються, методи контролю і норми точності залежно від типу верстата і його точності регламентуються відповідними стандартами. Для токарних верстатів загального призначення передбачено 19 різних перевірок їх точності.

Послідовність виконання роботи

1. Перевірити прямолінійність поздовжнього переміщення супорта в горизонтальній площині (рис. 7.29, а). У центрах передньої 1 і задньої 4 бабок установити циліндричну оправку 3. Розмістити індикатор 2 на супорті 5 (у різцетримачі) так, щоб його вимірювальний наконечник торкався бокової твірної оправки і був перпендикулярний до її осі.

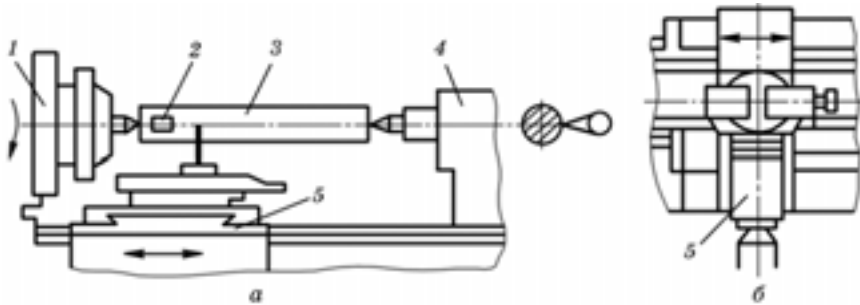


Рис. 7.29. Схеми перевірки прямолінійності поздовжнього переміщення супорта в горизонтальній (а) і вертикальній (б) площинах

Відрегулювати положення задньої бабки зміщенням її в поперечному напрямку так, щоб показання індикатора на краях оправки були однаковими. Переміщуючи (вручну) супорт у поздовжньому напрямку, визначити відхилення індикатора через 0,2 довжини ходу, але не більше ніж 500 мм при довжині вимірювання і максимальній довжині ходу. Відхилення визначають як найбільшу різницю показань індикатора. Допустимі відхилення для верстатів нормальної точності при найбільшій довжині переміщення 400...630 мм становлять 0,020 мм; 630...1000 мм — 0,025 мм; 1000...1600 мм — 0,030 мм.

2. Перевірити прямолінійність поздовжнього переміщення супорта у вертикальній площині (рис. 7.29, б). Супорт переміщують у поздовжньому напрямку на всю довжину. Вимірювання проводять так само, як і в горизонтальній площині. Допуск прямолінійності

переміщення на найбільшій довжині ходу супорта 400...630 мм не повинен перевищувати 0,012 мм; 630...1000 мм — 0,020 мм.

3. Перевірити одновисотність осі шпинделя передньої бабки та осі пінолю задньої бабки відносно напрямних станини (рис. 7.30). Задню бабку з повністю висунутим пінолем установлюють так, щоб відстань між торцями шпинделя і пінолем дорівнювала найбільшому діаметру оброблення над станиною або була більшою за нього. Встановити циліндричну оправку 2 в центрах передньої 1 і задньої 5 бабок. Довжину оправки беруть такою, що дорівнює найбільшому діаметру оброблення над станиною або є більшою за нього. Встановити індикатор 3 на супорті 4 так, щоб його вимірювальний наконечник був перпендикулярний до верхньої твірної оправки і торкався її.

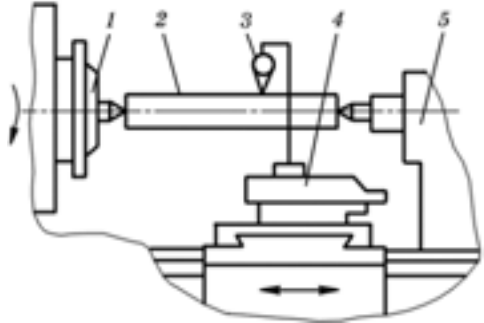


Рис. 7.30. Схема перевірки одновисотності осей шпинделя передньої бабки і заднього пінолю

Заміряти показання індикатора. Перемістити супорт на відстань, яка дорівнює найбільшому діаметру оброблення. Відмітити показання індикатора. Повернути шпиндель на 180° і повторити заміри біля шпинделя і на відстані найбільшого діаметра оброблення на верстаті. Допустимі відхилення не повинні перевищувати 30 мкм. Вісь пінолю може розміщуватися лише вище від осі шпинделя.

При найбільшому діаметрі оброблення (понад 500 мм) у шпиндель передньої бабки і піноль задньої бабки ставлять по короткій оправці замість однієї довгої.

4. Визначити радіальне биття зовнішньої поверхні шпинделя передньої бабки (рис. 7.31, а). Закріпити індикатор 1 на нерухомій частині верстата так, щоб його наконечник розміщувався у площині осі шпинделя і перпендикулярно до твірної поверхні 2, яка перевіряється. Забезпечити обертання шпинделя (у робочому напрямку) не менше ніж два оберти. Визначити відхилення за найбільшою алгебричною різницею показань індикатора. Допустиме биття не повинно перевищувати 0,01 мм.

5. Визначити осьове биття шпинделя передньої бабки (рис. 7.31, б). В отвір шпинделя 1 передньої бабки встановити контрольну оправку 2 з центровим отвором під кульку 4. На нерухому частину верстата закріпити індикатор 3 так, щоб його плоский вимірювальний наконечник торкався кульки, встановленої в центровий отвір

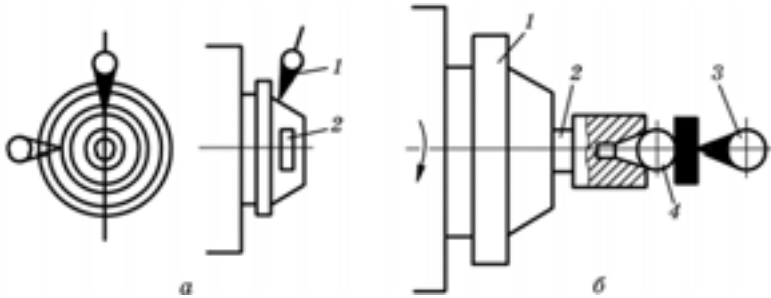


Рис. 7.31. Схеми визначення радіального биття зовнішньої поверхні (а) і осевого биття (б) шпинделя передньої бабки

оправки. Забезпечити обертання шпинделя (не менше ніж два оберти) в робочому напрямку і визначити найбільше відхилення. Допустиме відхилення 0,01 мм.

6. Визначити торцеве биття опорної поверхні шпинделя передньої бабки (рис. 7.32, а). Індикатор 1 закріпити на нерухомій частині верстата так, щоб його вимірювальний наконечник торкався опорної поверхні шпинделя 2 на якомога більшій відстані від центра і був перпендикулярний до нього. Повернути шпиндель у робочому напрямку не менше ніж на 2 оберти. Вимірювання провести в двох взаємно перпендикулярних площинах. Відхилення визначають як найбільшу різницю показань індикатора в кожному положенні. Допустиме відхилення — 0,016 мм при найбільшому діаметрі оброблення до 400 мм і 0,02 мм — при діаметрі 400...800 мм.

7. Визначити радіальне биття внутрішньої центрувальної поверхні шпинделя передньої бабки (рис. 7.32, б) біля торця шпинделя I і на відстані l II. Перевіряють у горизонтальній і вертикальній площинах. В отвір шпинделя I вставляють контрольну оправку 3 з циліндричною вимірювальною поверхнею. На нерухомій частині вер-

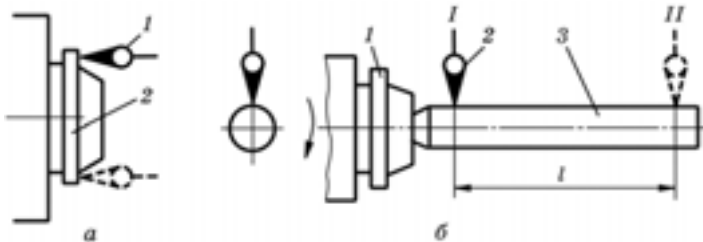


Рис. 7.32. Схеми визначення торцевого биття опорної поверхні (а) і радіального биття внутрішньої центрувальної поверхні (б) шпинделя передньої бабки

тата закріплюють індикатор 2 так, щоб його наконечник був спрямований до осі перпендикулярно до твірної. Обертають шпиндель у робочому напрямку. При кожному вимірюванні шпиндель повинен зробити не менше ніж 2 оберти.

Відхилення визначають біля торця і на довжині l у горизонтальній і вертикальній площинах. Допустимі відхилення наведено в табл. 7.10.

Таблиця 7.10. Допуски радіального биття

Найбільший діаметр оброблення D_{\max} , мм	l , мм	Переріз	Допуск, мм
До 400	—	<i>I</i>	0,08
	200	<i>II</i>	0,016
400...800	—	<i>I</i>	0,01
	300	<i>II</i>	0,02

8. Визначити прямолінійність і паралельність траєкторії поздожнього переміщення супорта відносно осі шпинделя передньої бабки (рис. 7.33, *a*) у вертикальній площині *a* і в горизонтальній площині *b*. В отвір шпинделя 1 вставляють контрольну оправку 3. На супорті 4 (в різцетримачі) закріплюють індикатор 2 так, щоб вимірювальний наконечник торкався поверхні оправки і був спрямований до її осі перпендикулярно до твірної.

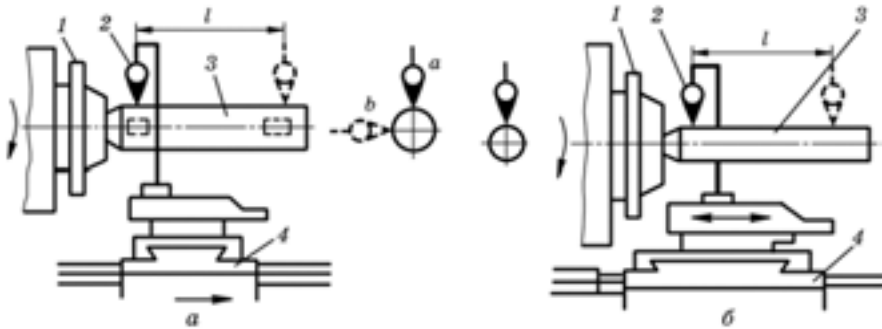


Рис. 7.33. Прямолінійність і паралельність траєкторії переміщення супорта (*a*) і верхніх полозків супорта (*б*) відносно осі шпинделя передньої бабки

Супорт переміщують на відстань l залежно від D_{\max} (табл. 7.11). Вимірювання проводять двічі при повороті шпинделя з оправкою на 180° . Відхилення визначають як середнє арифметичне не менше ніж двох вимірів у кожній площині. Кожен вимір визначають як

Розділ 7

найбільшу алгебричну різницю показань індикатора при переміщенні супорта. Допустимі відхилення наведено в табл. 7.11. Вільний кінець оправки може відхилитися вгору і в напрямку до різця переднього супорта.

Таблиця 7.11. Допуски прямолінійності і паралельності переміщення супорта відносно осі шпинделя

Найбільший діаметр оброблюваної деталі D_{\max} , мм	l , мм	Площина вимірювання	Допуск, мм
До 250	150	a	0,012
		b	0,006
250...400	200	a	0,016
		b	0,008
400...800	300	a	0,020
		b	0,012

9. Визначити прямолінійність і паралельність траєкторії переміщення верхніх полозків супорта відносно осі шпинделя передньої бабки у вертикальній площині (рис. 7.33, б). В отвір шпинделя 1 вставляють контрольну оправку 3 . На верхніх полозках супорта 4 (в різцетримачі) закріплюють індикатор 2 так, щоб вимірювальний наконечник торкався поверхні оправки і був спрямований до осі перпендикулярно до твірної. Верхні полозки супорта переміщують уздовж осі шпинделя. Вимірювання проводять не менше ніж у трьох поперечних перерізах оправки — крайніх і середніх. У кожному перерізі вимірювання виконують двічі з поворотом шпинделя з оправкою на 180° .

Верхні полозки супорта переміщують на всю довжину l , але не більше ніж на 300 мм. Відхилення визначають як середнє арифметичне двох вимірювань, кожне з яких визначають як найбільшу алгебричну різницю показань індикатора в зазначених положеннях полозків супорта. Допустимі відхилення становлять: 0,02 мм на довжині $l = 100$ мм; 0,025 мм — на $l = 100...160$ мм; 0,04 мм — на $l = 160...300$ мм.

10. Визначити еквідистантність траєкторій переміщень пінолю задньої бабки і супорта (рис. 7.34, а) у вертикальній a і горизонтальній b площинах. Задню бабку з втягнутим пінолем 3 встановлюють на відстані, що дорівнює найбільшому діаметру оброблення від торця шпинделя або є більшою за нього. Супорт 1 ставлять поряд з пінолем і на ньому закріплюють індикатор 2 так, щоб його вимірювальний наконечник торкався поверхні пінолю і був спрямований до його осі перпендикулярно до твірної.

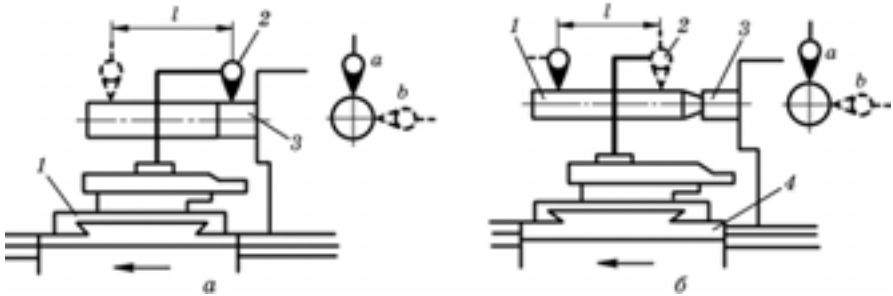


Рис. 7.34. Схеми визначення еквідистантності траєкторії переміщення пінолю задньої бабки і супорта (а) і траєкторії переміщення супорта відносно осі конічного отвору пінолю задньої бабки (б)

Піноль звільняють, висувають на довжину l залежно від D_{\max} (табл. 7.12).

Таблиця 7.12. Допуски еквідистантності

Найбільший діаметр оброблюваної деталі D_{\max} , мм	l , мм	Площина вимірювання	Допуск, мм
До 250	30	a	0,006
		b	0,005
250...400	50	a	0,01
		b	0,08
400...800	100	a	0,02
		b	0,012

Супорт переміщують у поздовжньому напрямку до передньої бабки так, щоб вимірювальний наконечник індикатора знову торкався твірної пінолю в тій самій точці, що й при першому встановленні. Відхилення в кожній із площин визначають як найбільшу алгебричну різницю показань індикатора в двох зазначених положеннях пінолю і супорта. При висуванні кінець пінолю може відхилитися вгору і в бік різця.

11. Визначити прямолінійність і паралельність траєкторії переміщення супорта відносно осі конічного отвору пінолю задньої бабки (рис. 7.34, б) у вертикальній площині a і в горизонтальній площині b . Задню бабку з повністю втягнутим і затиснутим пінолем встановлюють на відстані, більшій за D_{\max} від торця шпинделя до торця пінолю. В отвір пінолю 3 встановлюють контрольну оправку 1, а індикатор 2 на супорті 4 наконечником перпендикулярно до твірної

Розділ 7

оправки. Супорт переміщують у поздовжньому напрямку на довжину l (табл. 7.13).

Відхилення визначають як найбільшу алгебричну різницю показань індикатора у зазначених положеннях супорта.

Таблиця 7.13. Допуски траєкторії переміщення супорта відносно осі конічного отвору піноюю задньої бабки

Найбільший діаметр оброблюваної деталі D_{\max} , мм	l , мм	Площина вимірювання	Допуск, мм
До 250	150	a, b	0,016
250...400	200	a, b	0,02
400...800	300	a, b	0,03

12. Визначити точність геометричної форми циліндричної поверхні зразка l , обробленого на верстаті при закріпленні в патроні (рис. 7.35): постійність діаметра в поперечному перерізі (овальність); постійність діаметра в поздовжніх перерізах (конусність). Довжина зразка $l = 100$ мм при $D_{\max} \leq 160$ мм; $l = 120$ мм при $D_{\max} = 200 \dots 250$ мм; $l = 220$ мм при $D_{\max} = 320 \dots 400$ мм; $l = 320$ мм при $D_{\max} = 500 \dots 800$ мм. $D \geq 0,125D_{\max}$; $D_1 \leq D$; $l \geq 20$ мм.

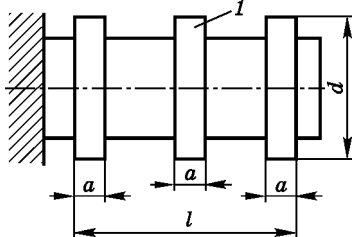


Рис. 7.35. Розміри зразка

Зразок закріплюють у патроні й обробляють зовнішню циліндричну поверхню (смужки завширшки a). Овальність визначають за різницею діаметрів оброблених поверхонь: у будь-якому поперечному перерізі (овальність) або двох поперечних перерізах і більше (конусність).

Допустимі значення точності для верстатів класу нормальної точності (Н) наведено в табл. 7.14.

Таблиця 7.14. Допустимі значення точності

Найбільший діаметр оброблення D_{\max} , мм	Допуск овальності, мм	Довжина вимірювання, мм	Допуск конусності, мм
До 250	0,006	100	0,01
250...400	0,008	200	0,02
400...800	0,010	300	0,03

Зміст звіту

1. Основні дані верстата: назва; модель; завод-виробник; рік випуску; висота центрів; відстань між центрами.
2. Параметри точності верстата. Схема і послідовність їх перевірки.
3. Результати перевірки та висновки щодо них.

Контрольні запитання і завдання. 1. За якими основними параметрами перевіряють точність верстата? 2. Послідовність визначення параметрів точності токарного верстата. 3. Порядок перевірки точності роботи верстата за обробленим зразком-деталлю.

Лабораторна робота 33

Будова і налагодження універсально-фрезерного верстата і ділильної головки

Мета роботи: вивчити будову ділильної головки, послідовність розрахунків при налагодженні головки і фрезерного верстата на фрезерування зубів зубчастих коліс; одержати навички щодо методів і техніки поділу, фрезерування зубів зубчастих коліс.

Для виконання роботи потрібні: фрезерний верстат, ділильна головка, дискові модульні фрези, заготовки, оправки, штангенциркуль, зубомір, індикатор зі стояком, набір ключів.

Теоретичні відомості

Універсальний консольно-фрезерний верстат 6P81 (рис. 7.36) призначений для фрезерування горизонтальних, вертикальних, фасонних поверхонь, різних граней, пазів, шліців валів, зубів циліндричних прямокутних і косозубих коліс, рейок, черв'ячних і конічних коліс, кулачкових та інших муфт, канавок свердел, зенкерів, мітчиків, розверток.

При фрезеруванні деталей з гвинтовими канавками стіл верстата може повертатися навколо вертикальної осі на потрібний кут. Верстат застосовують в одиничному, дрібно- і середньосерійному виробництві. Керування верстатом здійснюють кнопками і ручками.

Основні частини верстата (див. рис. 7.36): 6 — станина; 9 — хобот; 10 — шпindel; 11 — підвіска; 12 — стіл; 13 — стіл поворотний; 23 — фундаментна плита; 24 — консоль; 25 — полозки стола; 26 — електрошафа.

Органи керування: 1 — ручка перемикавання напрямку обертання шпindelю; 2 — ручка подачі охолодної рідини; 3 — кнопка вмикання двигуна шпindelю; 4 — маховичок ручної поздовжньої подачі стола; 5 — ручка перемикавання частот шпindelю; 7 — ручка перемикавання

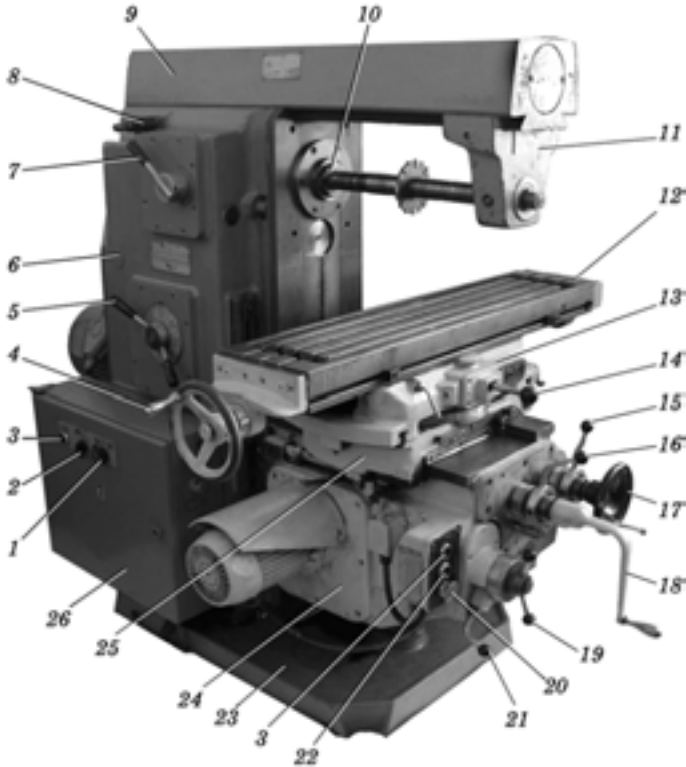


Рис. 7.36. Основні частини і органи керування верстатом моделі 6P81

діапазону частот обертання шпинделя; 8 — квадрат переміщення хобота; 14 — ручка поздовжнього переміщення стола; 15 — ручка поперечного переміщення стола; 16 — ручка вертикального переміщення стола; 17 — маховичок ручного поперечного переміщення стола; 18 — ручка ручного вертикального переміщення консолі зі столом; 19 — ручка перемикач подач; 20 — кнопка «Стоп»; 21 — ручка перемикач діапазону подач; 22 — кнопка вмикання двигуна подач.

Ділильні головки і методика їх налагодження. Ділильні головки призначені для закріплення і періодичного повороту заготовки навколо осі на потрібний кут (поділ), неперервного обертання заготовки, узгодженого з її переміщенням. Універсальні ділильні головки дають можливість установити заготовку під кутом. Найчастіше ділильні головки використовують на фрезерних верстатах. Їх можна застосовувати на розточувальних, свердлильних, довбальних

та інших верстатах, а також як самостійні пристрої при розмічуванні й контролю.

Ділильні головки використовують при фрезеруванні зубів зубчастих коліс, канавок різальних інструментів (фрез, зенкерів, розверток, свердел), площин багатогранників тощо. Розрізняють ділильні головки для безпосереднього поділу, універсальні та оптичні.

Найпоширенішими є універсальні ділильні головки, які застосовують для безпосереднього, простого, диференціального поділу і при нарізуванні гвинтових канавок (косозубі зубчасті колеса, канавки інструментів). Вони характеризуються найбільшим діаметром установлюваних деталей. До складу ділильної головки (рис. 7.37, а) входять: ділильна бабка 6, задня бабка 1, люнет 2 і пристрої (трикулачковий самоцентрівний патрон, поводок з центром, гітара для диференціального поділу 7, гітара для обертання заготовки від ходового гвинта стола, змінні зубчасті колеса).

Задня бабка 1 забезпечує вищу жорсткість закріплення заготовки під час оброблення, центр задньої бабки може переміщатись у вертикальному напрямку і повертатися зміщенням корпусу по пазах основи. У горизонтальному напрямку центр задньої бабки зміщується маховичком. Люнет застосовують при обробленні нежорстких заготовок. Призматичну головку люнета встановлюють по висоті гайкою.

Ділильна бабка складається з чавунної основи 8 (рис. 7.37, а) і корпусу 13 (рис. 7.37, б). Корпус із шпинделем 3 лежить в основі на шийках і може повертатися у вертикальній площині на кут від -10° до $+90^\circ$ по шкалі 11. У потрібному положенні корпус закріплюють гайками 14. Корпус повертають під кутом при обробленні деталей, закріплених у патроні. На шпинделі 3 встановлено диск безпосереднього поділу 4, який у певному положенні стопориться фіксатором 5. Щоб шпиндель не провертався в процесі різання, затискують стопор 12, а у разі поділу його відпускають.

Із правого боку корпусу бабки розміщується гітара диференціального поділу 7 із змінними зубчастими колесами 15. Поворот шпинделя на певний кут при простому та диференціальному поділі досягається встановленням фіксатора 9 рукоятки 18 на відповідному ряду отворів ділильного диска (лімба) 10.

Ділильний диск має кілька концентричних рядів отворів з обох боків. Наприклад, один бік може мати ряди з 16, 17, 19, 21, 23, 29, 30 і 31 отворами; другий — з 33, 37, 39, 41, 43, 47, 49 і 54 отворами.

Для встановлення фіксатора рукоятки на будь-який ряд отворів лімба фіксатор 9 переміщують по пазу рукоятки 18 і закріплюють гайкою.

Для повороту рукоятки 18 на потрібну кількість отворів по диску 10 виставляють ножі розсувного сектора 17. При простому поділі диск 10 стопориться фіксатором 16.

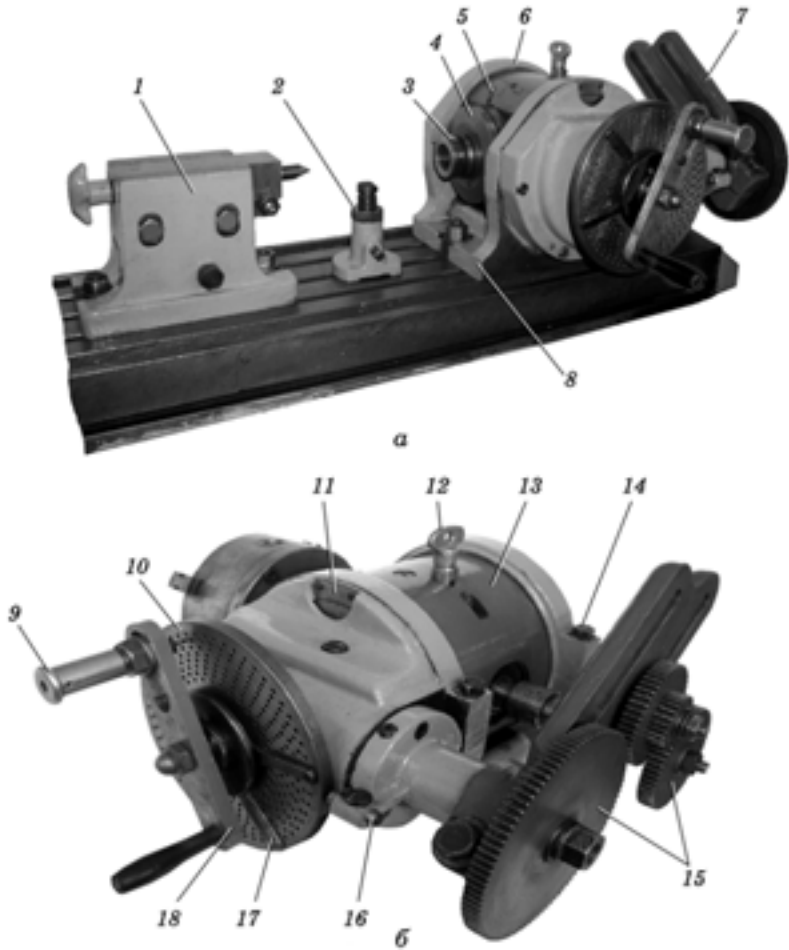


Рис. 7.37. Універсальна ділильна головка (а) і ділильна бабка (б)

Періодичний поворот оброблюваної деталі на потрібний кут здійснюють способами безпосереднього, простого і складного (диференціального) поділу.

Безпосередній поділ (див. рис. 7.37, а) виконують вручну поворотом диска 4 із шпинделем. Кут повороту диска рахують по отворах, поділках або градусній шкалі, які є на ньому. Певне положення диска 4 забезпечують фіксатором 5. При цьому черв'як виводиться із зачеплення з черв'ячним колесом.

Простий поділ (рис. 7.38, а) виконують поворотом шпинделя від рукоятки 2 при нерухомому диску 1. Нерухоме положення диска забезпечується фіксатором 3.

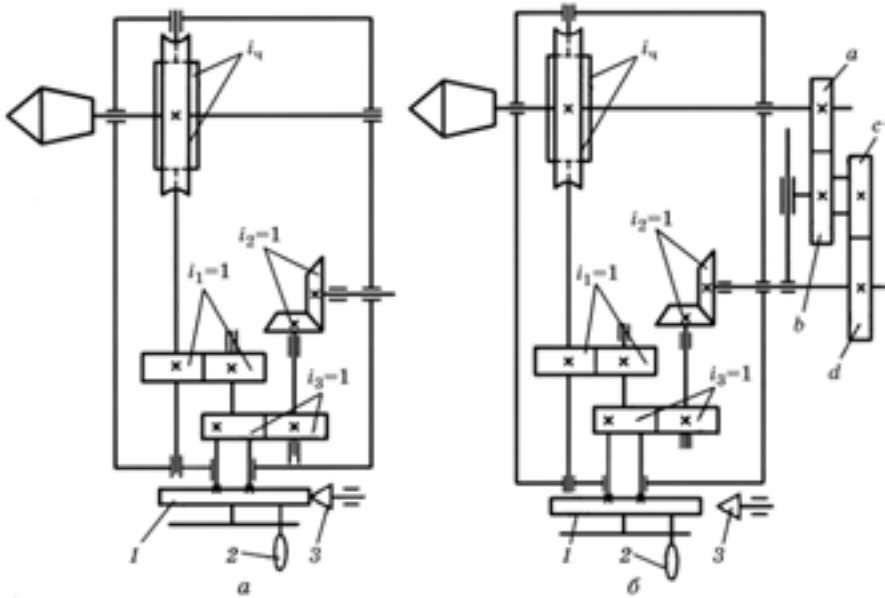


Рис. 7.38. Схеми налагодження універсальної ділильної головки

Поворот шпинделя із заготовкою на $\frac{1}{z}$ частину (z — кількість частин, на яку потрібно поділити заготовку) виконують за n_p обертів рукоятки.

Кінематичний баланс ланцюга простого поділу головки визначають за рівнянням

$$n_p i_1 i_{\text{ч}} = \frac{1}{z}, \quad (7.45)$$

де i_1 , $i_{\text{ч}}$ — передатні відношення зубчасті і черв'ячної передач; $i_1 = 1$;

$$i_{\text{ч}} = \frac{k}{z_{\text{к}}}, \quad (7.46)$$

де $k = 1$ — кількість заходів черв'яка; $z_{\text{к}}$ — число зубів черв'ячного колеса (як правило, $z_{\text{к}} = 40$, але буває 60, 80, 120).

Величину, обернену передатному відношенню черв'ячної пари, називають *характеристикою ділильної головки*:

$$N = \frac{1}{i_{\text{ч}}} = \frac{z_{\text{к}}}{k}. \quad (7.47)$$

При $k = 1$ і $z_{\text{к}} = 40$ $N = 40$, тоді з формули (7.45) маємо кількість обертів рукоятки ділильного диска для простого поділу:

$$n_{\text{р}} \left(\frac{1}{N} \right) = \frac{1}{z}; \quad n_{\text{р}} = \frac{N}{z}. \quad (7.48)$$

Формулу (7.48) можна звести до такого вигляду:

$$n_{\text{р}} = \frac{N}{z} = a + \frac{b}{c}, \quad (7.49)$$

де a — ціле число кількості обертів рукоятки; b — кількість кроків між отворами, на яку потрібно додатково повернути рукоятку; c — кількість отворів у вибраному ряду диска.

Наприклад, потрібно фрезерувати зубчасте колесо з $z = 30$ зубами. Кількість обертів рукоятки становить

$$n_{\text{р}} = \frac{N}{z} = \frac{40}{30} = 1 \frac{10}{30} = 1 \frac{1}{3} = 1 \frac{7}{21} = 1 \frac{11}{33}.$$

Щоб вибрати ряд отворів, потрібно скоротити дріб наскільки можливо і підібрати ряд отворів диска з числом, кратним знаменнику. Використовуючи властивості дробів, зробити, щоб число у знаменнику дорівнювало кількості отворів у вибраному ряду.

Щоб повернути рукоятку на $1 \frac{1}{3}$ оберта, потрібно підібрати на диску ряд отворів з числом, кратним знаменнику, тобто 3. Наприклад, 21, 30, 33, 39. Після цього фіксатор 9 рукоятки 18 (див. рис. 7.37, б) устанавлюють на ряд з вибраною кількістю отворів (наприклад, 21 отвір), рукоятку повертають на повний оберт і 7 проміжків між отворами на ряду з 21 отвором. Щоб при кожному повороті рукоятки не рахувати кількість проміжків, ножі розсувного сектора 17 встановлюють так, щоб між ними по ряду з 21 отвором по лімбу було 8 отворів, тобто 7 проміжків.

Складний (диференціальний) поділ (рис. 7.38, б) застосовують тоді, коли безпосереднім і простим способами не можна поділити коло на задану кількість частин.

За цього способу поділу використовують змінні зубчасті колеса a , b , c , d гітари диференціального поділу, які передають рух від шпин-

деля через колеса i_2, i_3 до диска 1 . Цим досягається одночасне повертання рукоятки 2 і диска 1 . Кількість обертів рукоятки ділильного диска при диференціальному поділі визначають за формулою

$$n_p = \frac{N}{z_0}, \quad (7.50)$$

де z_0 — число зубів, що наближається до z , на яке можна виконати поділ при простому способі поділу.

Похибка в повороті рукоятки на один крок (зуб) заготовки становитиме

$$n'_p = \frac{N}{z} - \frac{N}{z_0}. \quad (7.51)$$

Щоб усунути цю похибку, потрібно витягнути фіксатор рукоятки 2 і повернути її відносно диска 1 , який обертається. Ділильний диск 1 повертається від шпинделя ділильної головки через гітару змінних коліс a, b, c, d , кіничну ($i_2 = 1$) і циліндричну ($i_3 = 1$) пари зубчастих коліс.

Поворот диска для повороту заготовки на один крок (зуб) дорівнює

$$n_p = \left(\frac{1}{z}\right)i = n'_p; \quad (7.52)$$

$$\frac{N}{z} - \frac{N}{z_0} = \left(\frac{1}{z}\right)i, \quad (7.53)$$

де i — передатне відношення передач від шпинделя до ділильного диска.

Тобто,

$$i = \left(\frac{a}{b}\right)\left(\frac{c}{d}\right) = N \frac{(z_0 - z)}{z_0}. \quad (7.54)$$

Якщо $z_0 > z$ (перед дробом знак «+»), то ділильний диск має обертатися в той самий бік, що й рукоятка. Якщо $z_0 < z$ (перед дробом знак «-»), то ділильний диск 1 має обертатися назустріч обертанню рукоятки 2 ділильної головки. Потрібне обертання рукоятки і диска досягається встановленням паразитних коліс.

Якщо підбирають чотири змінних колеса, то потрібно перевірити їх на умов зачеплення:

$$a + b \geq c + 15; \quad c + d \geq b + 15. \quad (7.55)$$

До універсальної ділильної головки поставляється набір змінних зубчастих коліс з кількістю зубів: 25, 25, 30, 35, 40, 50, 55, 60, 70, 80, 90, 100.

Гвинтові канавки (косі зуби) отримують завдяки обертанню шпинделя фрезерного верстата з фрезою, поздовжній подачі стола із заготовкою і обертанню заготовки, яке пов'язане з поздовжньою подачею стола.

Гвинтову канавку отримують при передачі руху від ходового гвинта верстата t_r (рис. 7.39) через змінні зубчасті колеса

$\left(\frac{a_1}{b_1}\right)\left(\frac{c_1}{d_1}\right)$, вал 5, зубчасті передачі i_2, i_3 на ділильний диск 8. Від диска 8 через фіксатор 7 обертається рукоятка і далі через циліндричну зубчасту i_1 і черв'ячну i_4 пари шпиндель 4 ділильної головки за допомогою оправки 2 обертає заготовку 1. Фіксатор 6 відведений від диска. Ділильна головка кріпиться на столі 3 фрезерного верстата, повернутого на кут β .

Рівняння кінематичного балансу ланцюга від ходового гвинта t_r до заготовки з кроком гвинта T має такий вигляд:

$$\left(\frac{T}{t_r}\right)\left(\frac{a_1}{b_1}\right)\left(\frac{c_1}{d_1}\right)i_2i_3\left(\frac{k}{z}\right) = 1 \text{ об. заготовки,} \quad (7.56)$$

де $i_2 = 1; i_3 = 1$.

Тоді з формули (7.56) маємо

$$i = \left(\frac{a_1}{b_1}\right)\left(\frac{c_1}{d_1}\right) = \frac{Nt_r}{T}. \quad (7.57)$$

Крок гвинтової канавки при фрезеруванні свердел, зенкерів, розверток та інших інструментів визначають за залежністю

$$T = \frac{\pi D_3}{\text{tg} \beta}, \quad (7.58)$$

де D_3 — зовнішній діаметр заготовки, мм; β — кут нахилу гвинтової канавки до осі заготовки.

Крок гвинтової канавки при фрезеруванні гвинтових зубів коліс визначають за формулою

$$T = \frac{\pi D}{\text{tg} \beta} = \frac{\pi m z}{\sin \beta}, \quad (7.59)$$

де D — діаметр початкового кола, мм:

$$D = \frac{m z}{\cos \beta}, \quad (7.60)$$

де m — нормальний модуль, мм; z — число зубів колеса.

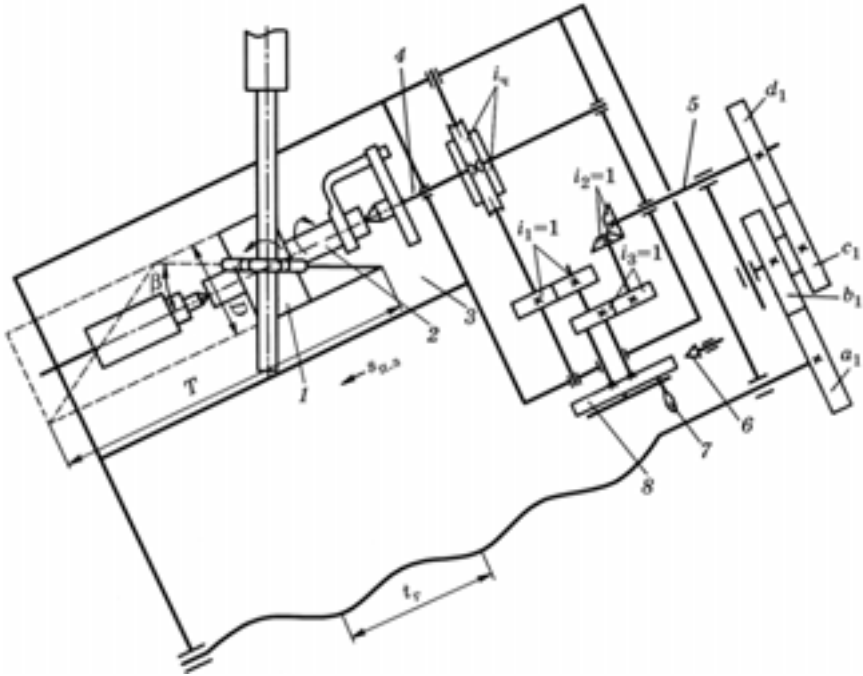


Рис. 7.39. Схема налагодження універсально-фрезерного верстата і ділильної головки на фрезерування гвинтових канавок (косих зубів)

При фрезеруванні гвинтових канавок стіл 3 (див. рис. 7.39) верстата із заготовкою повертається в горизонтальній площині на кут β ; правих канавок — проти ходу годинникової стрілки, лівих канавок — за ходом годинникової стрілки, а в гітару змінних зубчастих коліс має бути встановлене додаткове паразитне колесо.

Для фрезерування z гвинтових канавок (зубів) після оброблення кожної чергової канавки заготовку повертають на $\frac{1}{z}$ кола рукояткою 18 (див. рис. 7.37, б), використовуючи простий поділ.

Оптичну ділильну головку застосовують для виконання особливо точних робіт і перевірки правильності виконання поділу. Розрізняють такі типи оптичних ділильних головок: ОДГ-2, ОДГ-5, ОДГ-10 і ОДГ-60 (числа означають ціну поділки в секундах). Для всіх головок найбільший діаметр виробу, що закріплюється в центрах, становить 250 мм.

Оптична ділильна головка ОДГ-60 (рис. 7.40, а, б) складається з корпусу 4, шпинделя 11, встановленого на підшипниках 10 і 13 у

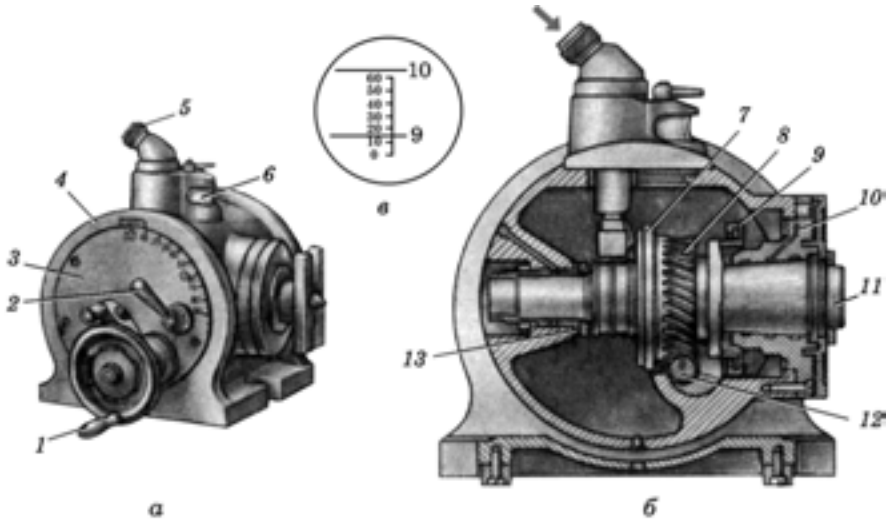


Рис. 7.40. Оптична ділильна головка

поворотній частині 3 головки. Черв'ячне колесо 8 обертається черв'яком 12 від маховика 1. Черв'ячне колесо 8 зі шпинделем закріплюють у потрібному положенні притисковою шайбою 9, повертаючи рукоятку 2. Черв'ячна пара призначена лише для повороту шпинделя. Один кінець валика черв'яка встановлюють в ексцентриковій втулці 7, що дає змогу виводити черв'як із зачеплення з черв'ячним колесом. Це потрібно для швидкого (вручну) повороту шпинделя головки.

У середині корпусу головки є шкала, поділена на 360° . Зверху головки розміщується окуляр 5 з мікроскопом. Мікроскоп має нерухому шкалу 6 з ціною поділки $1'$. Поле зору окуляра мікроскопа з відліком поділок кута $9^\circ 15'$ зображено на рис. 7.40, в. Поворот шпинделя головки на потрібні градуси і хвилини здійснюють маховиком 1, а точне встановлення — повільним поворотом накатної головки (на рисунку не показано). Кут повороту (в градусах) шпинделя визна-

чають за формулою $\alpha = \frac{360^\circ}{z}$.

Якщо задано крок поділок по колу, то кут повороту обчислюють за виразом

$$\alpha = \frac{P \cdot 360^\circ}{\pi D},$$

де D — діаметр заготовки, мм; P — крок поділок по колу, мм.

Під час користування головкою кути послідовних поворотів додаються. Тому потрібно попередньо скласти повну таблицю кутів для всіх поворотів шпинделя головки.

Послідовність виконання роботи

Нарізування прямих зубів зубчастого колеса:

1. Відповідно до завдання (модуль, число зубів, матеріал заготовки) розрахувати діаметр заготовки ($D_3 = m(z + 2)$) і висоту зуба ($h = 2,2m$). Якщо задано креслення деталі, то ці дані взяти з нього.

2. Скласти креслення оброблюваної деталі. Визначити кількість обертів рукоятки ділильного диска за формулою (7.48) для простого поділу і за формулою (7.50) для диференціального поділу.

3. Призначити режим фрезерування зубів дисковою модульною фрезою із швидкорізальних сталей за табл. 7.15. Значення подано для фрези із сталі Р6М5, твердості заготовки до 2070 НВ. Залежно від кута нахилу зубів значення подачі множать на коефіцієнт $K_s = 0,9$ при $\beta = 15^\circ$; $K_s = 0,8$ при $\beta = 30^\circ$.

Таблиця 7.15. Режими нарізування зубчастих коліс дисковими модульними фрезами

Оброблюваний матеріал	Подача на оберт фрези s_0 , мм/об, при m , мм						
	1	2	3	4	5	6	7
Сталь	1,40	1,50	1,56	1,65	1,68	1,71	1,80
Чавун	2,50	2,85	2,98	3,03	3,10	3,50	3,70
Оброблюваний матеріал	s_0 , мм/об, фрези			v , м/хв, при m , мм			
				1...5		5...7	
Сталь	0,7			32		30	
	1,4			29		27	
	2,0			26		24	
	2,5			23		21	
Чавун	1,2			27		25	
	2,5			24		22	
	3,7			21		19	
	4,5			18		16	

4. Установити ділильну головку на фрезерний верстат.

5. Закріпити заготовку на оправку і встановити на ділильній головці (в центрах з хомутиком або в шпindelі ділильної головки і центр задньої бабки).

6. Фіксатор рукоятки 18 (див. рис. 7.37, б) вставити на потрібний ряд отворів ділильного диска 10.

7. Розсунути ножі 17 на необхідну кількість проміжків між отворами диска 10. При простому поділі ділильний диск 10 слід зафіксувати від провертання.

8. Вставити і закріпити змінні зубчасті колеса гітари (виконують при диференціальному поділі). При диференціальному поділі і нарізуванні гвинтових зубів дільний диск 10 має бути розфіксований відведенням фіксатора 16.

9. Вибрати з набору потрібну фрезу, користуючись табл. 7.16, і встановити її на оправці в шпindelь верстата.

Таблиця 7.16. Число зубів коліс, нарізованих дисковими модульними фрезами

Номер фрези	1	2	3	4	5	6	7	8
Число нарізованих зубів	12 – 13	14 – 16	17 – 20	21 – 25	26 – 34	35 – 54	55 – 134	>135

10. Вставити оброблювану деталь під фрезою так, щоб її вісь обертання розміщувалась у середній площині фрези.

11. Увімкнути обертання шпindelя верстата і підніманням стола вручну підвести заготовку до фрези, якої має торкнутися її циліндрична поверхня.

12. Відвести стіл із заготовкою праворуч від фрези і виставити по лімбу верстата глибину фрезерування, яка дорівнює висоті зуба.

13. Установити потрібну подачу стола і частоту обертання шпindelя верстата залежно від матеріалу фрези і заготовки.

14. Увімкнути поздовжню подачу і профрезерувати першу впадину.

15. Після фрезерування впадини увімкнути зворотню подачу і вивести заготовку в попереднє положення.

16. Повернути рукояткою заготовку на наступну впадину і профрезерувати її. Це виконати до нарізування всіх зубів колеса.

17. Зняти оброблену деталь і перевірити її відповідність вимогам креслення.

Нарізування гвинтових зубів зубчастого колеса:

1. Відповідно до завдання (модуль, число зубів, напрямок зубів і кут їх нахилу, матеріал заготовки) розрахувати діаметр заготовки

$$D_3 = \frac{m(z + 2)}{\cos \beta} \text{ і висоту зуба } (h = 2,2m).$$

2. Скласти креслення деталі і зобразити схему налагодження верстата аналогічно рис. 7.39.

3. Призначити режим фрезерування зубів дисковою модульною фрезою зі швидкорізальних сталей за табл. 7.15.

4. Визначити кількість обертів рукоятки дільного диска за формулою (7.50). Підібрати ряд отворів дільного диска.

5. Підібрати змінні колеса гітари для передачі руху від ходового гвинта стола фрезерного верстата до ділильної головки за формулою (7.57).

6. Підібрати номер дискової модульної фрези за зведеним числом зубів $\left(z_{зв} = \frac{z}{\cos^3 \beta} \right)$, користуючись табл. 7.16.

7. Закріпити заготовку на оправку і встановити на ділильній головці. Фіксатор рукоятки 9 (див. рис. 7.37, б) вставити на потрібний ряд отворів ділильного диска 10. Розсунути ножі 17 на потрібну кількість проміжків між отворами диска 10.

8. Установити і закріпити змінні колеса гітари відповідно до схеми між ходовим гвинтом поздовжньої подачі стола верстата і ділильною головкою.

9. Вибрати з набору потрібну фрезу і встановити на оправці в шпindelь верстата.

10. Повернути стіл на потрібний кут і в потрібний бік, закріпити в цьому положенні. Надалі все виконують так, як і для прямих зубів, починаючи з п.8.

11. За допомогою оптичної ділильної головки розмітити заготовку на задану кількість частин.

Зміст звіту

1. Будова, призначення і органи керування верстата 6P81.
2. Будова і призначення ділильної головки.
3. Схеми налагодження ділильної головки на простий і диференціальний поділ та нарізування гвинтових канавок (зубів). Формули.
4. Послідовність розрахунків для налагодження ділильної головки і фрезерного верстата на фрезерування прямих і гвинтових зубів циліндричних коліс.
5. Послідовність налагодження верстата для нарізування зубів коліс.
6. Призначення і будова оптичної ділильної головки.

Контрольні запитання і завдання. 1. Основні частини універсально-фрезерного верстата 6P81. 2. Органи керування верстатом 6P81. 3. Призначення і будова універсальної ділильної головки. 4. Види поділу, які виконують на ділильній головці. 5. Схема ділильної головки і формули для налагодження при простому поділі. 6. Схема налагодження ділильної головки при диференціальному поділі. Формули. 7. Схема налагодження ділильної головки і фрезер-

ного верстата на нарізування гвинтових зубів (канавок). **Формули. 8.** Яка послідовність розрахунків при нарізуванні прямих і гвинтових зубів зубчастих коліс? **9.** Яка послідовність налагодження ділильної головки і фрезерного верстата на нарізування прямих і гвинтових зубів зубчастих коліс? **10.** Основні частини оптичної ділильної головки. **11.** Порядок роботи на оптичній ділильній головці.

Лабораторна робота 34 Будова і налагодження зубофрезерного верстата 5Д32

Мета роботи: ознайомитися з будовою і керуванням верстата; освоїти навички роботи на верстаті і налагодження для оброблення зубів зубчастих коліс.

Для виконання роботи потрібні: зубофрезерний верстат, комплект змінних зубчастих коліс, оправки, індикатор із штативом, штангенциркуль, штангензубомір, зубомірний мікрометр, заготовки.

Теоретичні відомості

У серійному та масовому виробництвях основним методом нарізування зубів зубчастих коліс є метод обкочування (обгинання). У промисловості найпоширенішими є зубофрезерні верстати, на яких нарізують зуби методом обкочування черв'ячною модульною фрезою. Це переважно напівавтомати і автомати.

Для нарізування зубів черв'ячною модульною фрезою (рис. 7.41, а) потрібно здійснити такі рухи: обертання фрези $n_{\text{ф}}$ (головний рух), обертання заготовки n_z (рух поділу) і рух подачі s .

При нарізуванні косих зубів заготовка отримує додаткове обертання з частотою n_d залежно від кута нахилу зубів. Щоб забезпечити певне значення цих рухів, підбирають і встановлюють змінні колеса гітар.

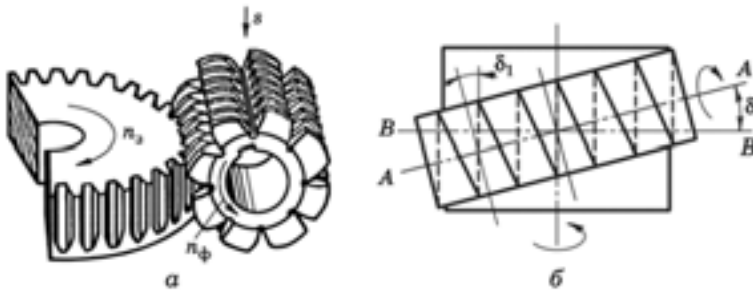


Рис. 7.41. Нарізування зубів коліс черв'ячною фрезою:
а — загальний вигляд; б — схема

При налагодженні зубофрезерних верстатів розглядають чотири кінематичних ланцюги для підбору змінних коліс гітар: головного руху, або частоти обертання, фрези; поділу (обертання заготовки); подачі; додаткового обертання заготовки (диференціала).

Числа зубів змінних коліс гітар визначають за рівнянням кінематичного балансу відповідних ланцюгів.

Рівняння кінематичного балансу ланцюга головного руху (частоти обертання) має такий вигляд:

$$n_{\phi} = n i_1 \frac{A}{B}, \quad (7.61)$$

де n_{ϕ} і n — частота обертання відповідно фрези і вала двигуна, хв^{-1} ; A , B — числа зубів змінних коліс гітари швидкостей; i_1 — передатне відношення постійних механізмів у ланцюзі від двигуна до фрези.

Тоді

$$\frac{A}{B} = \frac{n_{\phi}}{n i_1}; \quad (7.62)$$

$$n_{\phi} = \frac{1000 \cdot v}{\pi D_{\phi}}, \quad (7.63)$$

де v — допустима швидкість різання, м/хв ; D_{ϕ} — діаметр фрези, мм .

Для нарізування потрібного числа зубів колеса слід узгодити частоту обертання заготовки і фрези:

$$\frac{n_3}{n_{\phi}} = \frac{k}{z}, \quad (7.64)$$

де n_3 , n_{ϕ} — частота обертання відповідно заготовки і фрези, хв^{-1} ; k , z — відповідно кількість заходів фрези і число зубів нарізованого колеса.

Рівняння кінематичного балансу ланцюга поділу має вигляд

$$i_{\text{об.ф}} i_2 \frac{a c}{b d} = \frac{k}{z}, \quad (7.65)$$

де i_2 — передатне відношення постійних передач від фрези до заготовки; a , b , c , d — числа зубів змінних коліс гітари поділу.

Звідси

$$\left(\frac{a}{b}\right)\left(\frac{c}{d}\right) = \frac{k}{(z i_2)}. \quad (7.66)$$

Кінематичний баланс ланцюга подач визначають за рівнянням

$$1_{\text{об.ф}} i_3 \left(\frac{a_1}{b_1} \right) \left(\frac{c_1}{d_1} \right) t_{\Gamma} = s_{\text{в}}, \quad (7.67)$$

де i_3 — передатне відношення постійних механізмів від заготовки до гвинта вертикального переміщення фрезерного супорта; t_{Γ} — крок гвинта вертикального переміщення фрезерного супорта, мм (як правило, $t_{\Gamma} = 10$); a_1, b_1, c_1, d_1 — числа зубів змінних коліс гітари подачі.

Із рівняння (7.67) маємо

$$\left(\frac{a_1}{b_1} \right) \left(\frac{c_1}{d_1} \right) t_{\Gamma} = \frac{s_{\text{в}}}{i_3 t_{\Gamma}}. \quad (7.68)$$

Рівняння кінематичного балансу ланцюга додаткового обертання заготовки (диференціала) для нарізування гвинтових (косих) зубів має такий вигляд:

$$1_{\text{об.гв}} i_4 \left(\frac{a}{b} \right) \left(\frac{c}{d} \right) \left(\frac{a_1}{b_1} \right) \left(\frac{c_1}{d_1} \right) = \frac{t_{\Gamma}}{T}, \quad (7.69)$$

де i_4 — передатне відношення постійних механізмів від гвинта вертикальної подачі до заготовки через диференціал; $\left(\frac{a}{b} \right) \left(\frac{c}{d} \right) = \frac{k}{(z i_2)}$ — передатне відношення змінних коліс гітари поділу; a_2, b_2, c_2, d_2 — числа зубів змінних коліс гітари диференціала; T, t_{Γ} — відповідно крок гвинта нарізуваних зубів і крок гвинта вертикальної подачі фрези.

Крок гвинта нарізуваних зубів визначають за формулою

$$T = \frac{\pi D_0}{\text{tg} \beta} = \frac{\pi m_s z}{\text{tg} \beta} = \frac{\pi m z}{\sin \beta}, \quad (7.70)$$

де D_0 — діаметр початкового кола зубів нарізуваного колеса, мм; $D_0 = m_s z$;

$$m_s = \frac{m}{\cos \beta}, \quad (7.71)$$

m_s, m — відповідно торцевий і нормальний модулі нарізуваних зубів, мм.

Із рівняння (7.69) маємо

$$\left(\frac{a_2}{b_2}\right)\left(\frac{c_2}{d_2}\right) = \frac{t_{\Gamma} z i_2}{T i_4 k} = \frac{t_{\Gamma} i_2 \sin \beta}{\pi m i_4 k}. \quad (7.72)$$

Позначивши $\frac{t_{\Gamma} i_2}{i_4} = C_{\text{диф}}$, отримаємо

$$\left(\frac{a_2}{b_2}\right)\left(\frac{c_2}{d_2}\right) = \frac{(C_{\text{диф}} \sin \beta)}{\pi m k}. \quad (7.73)$$

На зубофрезерних верстатах нарізують також зуби черв'ячних коліс. Таке нарізування здійснюють двома методами: радіальної і тангенціальної (осьової) подачі. У першому випадку використовують циліндричну, а в другому — конічну модульні фрези.

Для нарізування черв'ячних коліс методом радіальної подачі потрібні обертання фрези, обертання заготовки і радіальна подача. Ці рухи настроюють за такими самими формулами, що і для прямокутних і гвинтових коліс.

Лише для радіальної подачі розглядають ланцюг передачі руху від заготовки до гвинта радіальної подачі. Гвинт радіальної подачі нерухомий.

При нарізуванні черв'ячних коліс методом тангенціальної подачі замість фрезерного супорта ставлять протяжний, який забезпечує переміщення фрези вздовж її осі. Для цього методу потрібні такі рухи: обертання фрези, обертання заготовки, тангенціальна (осьова) подача фрези і додаткове обертання заготовки, яке зумовлене осьовим переміщенням фрези. Обертання фрези і заготовки налагоджують так само, як і для циліндричних зубчастих коліс.

Тангенціальну (осьову) подачу фрези налагоджують, виходячи з кінематичного балансу ланцюга передачі руху від стола до ходового гвинта осьової подачі фрези аналогічно подачі для циліндричних коліс.

Додаткового обертання заготовки, узгодженого з осьовим переміщенням фрези, досягають за умови, що за час осьового переміщення фрези на величину торцевого кроку зубів нарізуваного колеса заготовка повернеться додатково на $\frac{1}{z}$ оберта. Рівняння кінематичного балансу матиме такий вигляд:

$$\frac{t_s}{t_{\Gamma,0}} i_3 \left(\frac{a}{b}\right)\left(\frac{c}{d}\right)\left(\frac{a_3}{b_3}\right)\left(\frac{c_3}{d_3}\right) = \frac{1}{z}, \quad (7.74)$$

де $t_s = \frac{\pi m}{\cos \beta}$ — торцевий крок зубів нарізуваного колеса, мм; $t_{\Gamma,0}$ —

крок гвинта осьової подачі фрези, мм; i_5 — передатне відношення постійних механізмів передачі руху від ходового гвинта тангенціальної подачі фрези до заготовки; a_3, b_3, c_3, d_3 — числа зубів змінних коліс у ланцюзі додаткового обертання заготовки при тангенціальній (осьовій) подачі фрези; $\left(\frac{a}{b}\right)\left(\frac{c}{d}\right) = \frac{k}{(zi_2)}$ — передатне відношення змінних коліс гітари поділу.

З рівняння (7.74) дістанемо

$$\left(\frac{a_3}{b_3}\right)\left(\frac{c_3}{d_3}\right) = \frac{t_{r.o} z i_2}{z t_s i_5 k} = \frac{t_{r.o} i_2 \cos \beta}{\pi m i_5 k}, \quad (7.75)$$

де β — кут нахилу гвинтової лінії зуба до осі колеса.

Позначивши $C_1 = \frac{t_{r.o} i_2}{i_5}$, отримаємо

$$\left(\frac{a_3}{b_3}\right)\left(\frac{c_3}{d_3}\right) = \frac{C_1 \cos \beta}{\pi m k}. \quad (7.76)$$

Зубофрезерний напівавтомат 5ДЗ2 (рис. 7.42) призначений для нарізування прямих і гвинтових зубів циліндричних коліс і зубів черв'ячних коліс. Діаметр нарізуваних коліс становить до 800 мм, ширина — до 275 мм, модуль до 6 мм — по сталі і до 8 мм по чавуну, частота обертання фрези — 47...192 хв⁻¹, вертикальна подача 0,25...3 мм/об, радіальна — 0,06...0,72 мм/об.

На станині 1 (див. рис. 7.42) розміщено нерухомий 4 і супортний 9 стояки. Стояк 9 може переміщатися для встановлення потрібної глибини фрезерування або радіальної подачі при нарізуванні зубів черв'ячних коліс. По напрямних супортного стояка 9 може переміщатися вертикально фрезерний супорт 7. Заготовка кріпиться на столі 2 на оправці 3, яка підтримується кронштейном 5. Для жорсткості стояки 4 і 9 з'єднано поперечною 6. Встановлення фрези під кутом до осі заготовки здійснюють поворотом фрезерної головки по шкалі 8.

Верстат вмикають кнопками робочого 10 і прискореного 11 ходів, а вимикають кнопками 12. Уручну стояк фрезерного супорта в горизонтальній площині (радіальна подача) переміщують поворотом квадрата 15, а вертикально — поворотом квадрата 16.

Важелем 13 вмикають муфту подач. Для вмикання вертикальної подачі фрези користуються важелем 17. Щоб забезпечити радіальну подачу фрези, додатково повертають рукоятку черв'яка радіальної подачі 14. Черв'як радіальної подачі вмикають уручну, повертаючи квадрат 15 за ходом годинникової стрілки до клацання. Тангенціальної

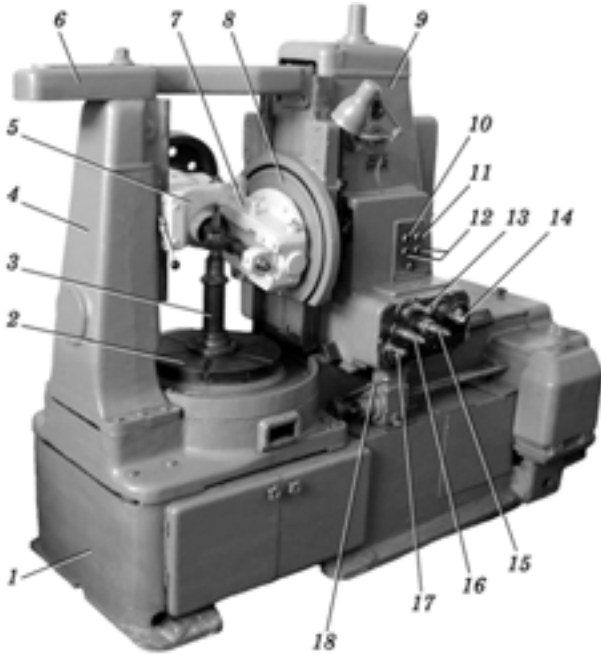


Рис. 7.42. Зубофрезерний напівавтомат 5Д32

льну подачу вмикають важелем 13, коли встановлено протяжний супорт. Важелем 18 (повертаючи вниз) вмикають подачу для фрезерування і гітару диференціала.

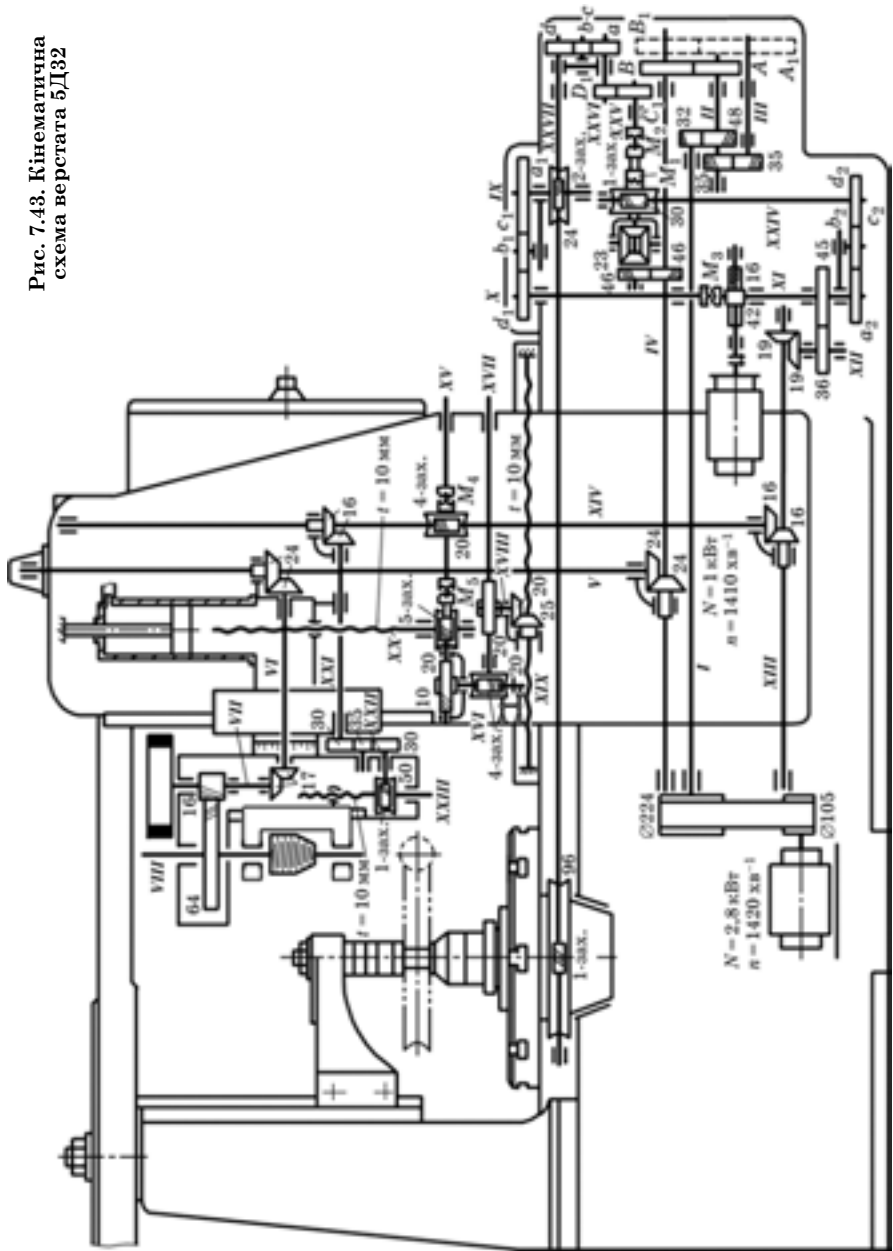
Кінематична схема верстата 5Д32. Для вивчення роботи механізмів і налагодження верстата розглядають такі кінематичні ланцюги (рис. 7.43).

Ланцюг частоти обертання фрези. Шпиндель із фрезою (вал VIII) обертається по ланцюгу: електродвигун ($N = 2,8$ кВт, $n = 1420$ хв⁻¹), клинопасова передача 105 : 224 — вал I, шестерні 32 : 48 — вал II, дві пари конічних шестерень 24 : 24 — вали V і VI, конічні шестерні 17 : 17 — вал VII, шестерні 16 : 64 — вал VIII (шпиндель). Для гасіння вібрацій на валу VII встановлено маховик.

Кінематичний баланс ланцюга частоти обертання фрези, хв⁻¹, визначають за рівнянням

$$n_{\text{ф}} = 1420 \frac{105}{224} 0,985 \frac{32}{48} \frac{35}{35} \frac{A}{B} \frac{24}{24} \frac{24}{24} \frac{17}{17} \frac{16}{64} = 110 \frac{A}{B}. \quad (7.77)$$

Рис. 7.43. Кінематична
схема верстата 5Д32



Із рівняння (7.77) колеса гітари швидкостей підбирають за співвідношенням

$$\frac{A}{B} = \frac{n_{\phi}}{110}. \quad (7.78)$$

Комплект змінних зубчастих коліс гітари швидкостей з числами зубів 18, 22, 25, 28, 32, 35, 38 і 42 забезпечує отримання семи частот обертання шпинделя (рис. 7.44). Вибір ведучого вала (вал II або III) залежить від напрямку обертання фрези.

Ланцюг поділу (обертання стола).

Передача руху на стіл починається від вала IV, але для кінематичного ланцюга поділу початковою ланкою є вал VIII з фрезою, а кінцевою — вал стола. Тобто від вала VIII через вали VII, VI, V повертається до вала IV, а від нього через колеса $\frac{46}{46}$ на диференціал, від нього на вал XV, через колеса $\frac{C}{D}$ і вал XVI на змінні колеса гітари

поділу $\frac{a}{b}$ і $\frac{c}{d}$ вал

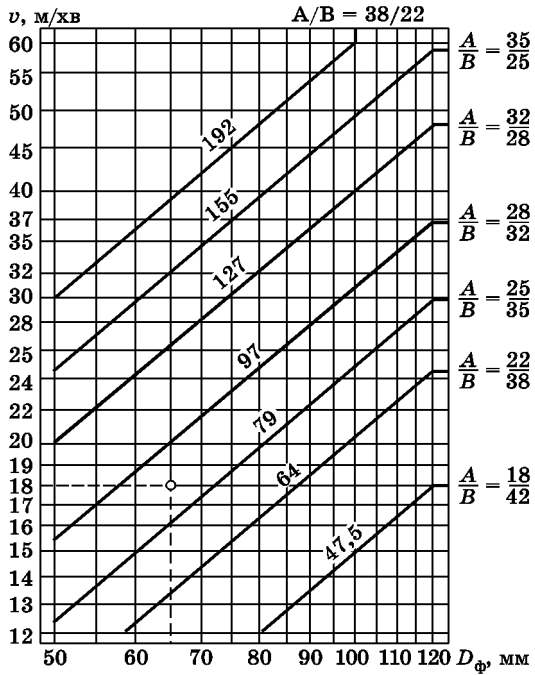


Рис. 7.44. Номограма частот обертання фрези верстата 5Д32

XXVII. Від вала XXVII через черв'ячну пару $\frac{1}{96}$ обертається стіл із заготовкою. Якщо нарізується число зубів до 161, то C і D однакові ($z = 36$), а при більшому числі зубів $\frac{C}{D} = \frac{24}{48}$.

Рівняння кінематичного балансу ланцюга поділу має такий вигляд:

$$\frac{n_3}{n_{\phi}} = \frac{k}{z} = \frac{64}{16} \frac{17}{17} \frac{24}{24} \frac{46}{46} \frac{1}{96} \frac{C}{D} \frac{a}{b} \frac{c}{d} = \frac{1}{24} \frac{C}{D} \frac{a}{b} \frac{c}{d}. \quad (7.79)$$

Із рівняння (7.79) змінні колеса гітари поділу підбирають за виразами

$$\frac{a c}{b d} = \frac{24k}{z} \quad (\text{до } 161 \text{ зуба}); \quad (7.80)$$

$$\frac{a c}{b d} = \frac{48k}{z} \quad (\text{понад } 161 \text{ зуб}). \quad (7.81)$$

Ланцюг подач. У цьому ланцюзі початковим (ведучим) елементом є стіл із заготовкою, а кінцевим — гвинт вертикального переміщення фрезерного супорта. Фактично рух передається від вала XXVII через черв'ячну пару на вал IX, змінні колеса гітари подач $\frac{a_1}{b_1}$, $\frac{c}{d_1}$ — вал X, через муфту M_3 на вал XI, зубчасті колеса $\frac{45}{36}$, вал

XII, конічні колеса $\frac{19}{19}$, вал XIII, конічні колеса $\frac{16}{16}$ і вал XIV.

Для здійснення вертикальної подачі фрезерного супорта вмикають муфти M_4 і M_5 . Рух від вала XIV через черв'ячну передачу $\frac{4}{20}$, вал XV і черв'ячну пару $\frac{5}{30}$ передається вертикальному ходовому гвинту XX з кроком 10 мм.

Рівняння кінематичного балансу ланцюга подач, мм/об, від стола із заготовкою до гвинта вертикального переміщення фрезерного супорта має такий вигляд:

$$s_B = 1 \frac{96}{1} \frac{2}{24} \frac{a_1}{b_1} \frac{c_1}{d_1} \frac{45}{36} \frac{19}{19} \frac{16}{16} \frac{4}{20} \frac{5}{30} 10 = \frac{10}{3} \frac{a_1}{b_1} \frac{c_1}{d_1}. \quad (7.82)$$

Із рівняння (7.82) змінні колеса гітари подач підбирають за виразом

$$\frac{a_1 c_1}{b_1 d_1} = 0,3 s_B. \quad (7.83)$$

Ланцюг додаткового обертання заготовки (диференціала). Цей ланцюг працює при нарізуванні гвинтових зубів циліндричних коліс. Для надання додаткового обертання столу використовують диференціал. *Диференціал* — механізм, який дає змогу додати два рухи і передавати їх столу.

Диференціал (рис. 7.45) складається з водила n_0 і сонячного конічного зубчастого колеса z_1 , вільно посаджених на вал XXV. Друге сонячне конічне колесо z_3 закріплене на цьому валу. На пальцях

води́ла вільно поса́джено сателі́ти z_2 , які зачеплені́ з колесами z_1 і z_3 . З колесами z_1 з'єднано́ шестерню $z = 46$, яка отримує́ основний рух від вала *IV*. На вту́лці води́ла вільно сидить черв'я́чне колесо 30 , яке отримує́ додаткове оберта́ння через черв'я́чну передачу $\frac{1}{30}$ від вала *XXIV*.

При вві́мкненні муфти M_2 води́ло жорстко з'єднується́ з валом *XXV* (рис. 7.45, *a*). Води́ло n_0 і колеса z_1, z_2, z_3 з'єднуються́ в жорсткий вузол і колесо $z = 46$ обертає́ безпосередньо́ вал *XXV*. У цьому́ разі диференці́ал вимкнено́, а столу́ передається́ лише основний рух (нарізаються́ прями́ зуби).

Для додаткового́ оберта́ння столу́ (нарізаються́ косі́ зуби) замість муфти M_2 ставиться́ муфта M_1 (рис. 7.45, *б*). У цьому́ разі основний рух передаватиметься́ від шестерні́ $z = 46$ через ко́нчне колесо z_1 , сателі́ти z_2 і ко́нчне колесо z_3 .

Додатковий рух через черв'я́чне колесо $z = 30$ передаватиметься́ води́лу, яке за до́помогою пальці́в обертає́ сателі́ти z_2 навколо ко́нчного колеса z_1 і обертає́ колесо z_3 з валом *XXV*.

Додаткове оберта́ння додається́ до основного́ або віднімається́ від нього́. Переда́тне відноше́ння диференці́ала при передачі́ додаткового́ руху $i = 2$.

Рівня́ння кінема́тичного балансу́ ланцю́га додаткового́ оберта́ння заго́товки (диференці́ала) має́ такий ви́гляд:

$$\frac{T}{10} \frac{30}{5} \frac{20}{4} \frac{16}{16} \frac{19}{19} \frac{36}{45} \frac{a_2}{b_2} \frac{c_2}{d_2} \frac{1}{30} 2 \frac{C}{D} \frac{ac}{bd} \frac{1}{96} = \pm 1. \quad (7.84)$$

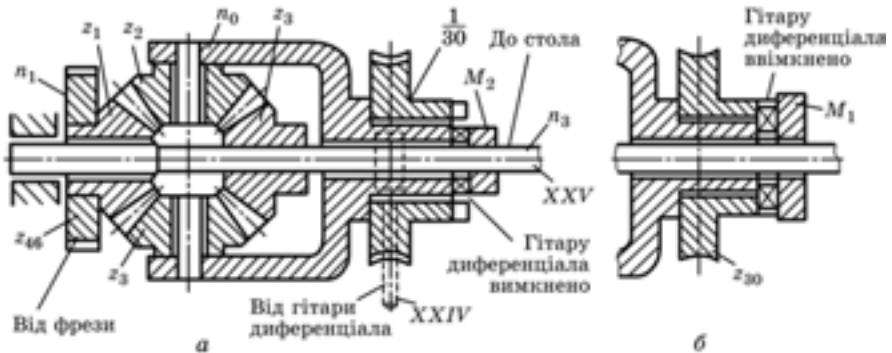


Рис. 7.45. Схема диференціала:

a — вимкненого; *б* — увімкненого

Із рівняння (7.84) змінні колеса гітари диференціала вибирають за співвідношенням

$$\frac{a_2}{b_2} \frac{c_2}{d_2} = \frac{600}{T} \frac{bd}{ac} = \frac{25 \sin \beta}{\pi mk} = \frac{7,95775 \sin \beta}{mk}. \quad (7.85)$$

Для нарізування зубів черв'ячних коліс гітара диференціала налагоджується лише під час роботи з осьовою подачею фрези (при протяжному супорті).

Число зубів змінних коліс гітари диференціала для черв'ячних коліс визначають за рівнянням

$$\frac{a_2}{b_2} \frac{c_2}{d_2} = \frac{2,38733 \cos \beta}{mk}. \quad (7.86)$$

Змінні колеса підбирають за одним із методів. Для верстата 5Д32 це краще здійснювати логарифмічним методом. Для цього знаходять логарифм числа, за яким, користуючись відповідними таблицями, підбирають змінні колеса для найближчого значення логарифма. Якщо значення кута ціле число, то доцільно скористатися табл. 7.17.

Для налагодження кінематичних ланцюгів поділу, подачі і диференціала до верстата прикладено спільний для всіх трьох гітар набір змінних зубчастих коліс (усього 43 шт.) з числами зубів: 20, 20, 23, 24, 25, 25, 30, 33, 34, 35, 37, 40, 41, 43, 45, 47, 48, 50, 53, 55, 57, 58, 59, 60, 61, 62, 65, 67, 70, 71, 73, 75, 79, 80, 83, 85, 89, 90, 92, 95, 97, 98, 100.

Ланцюг радіальної подачі фрези. Цей ланцюг працює при нарізуванні зубів черв'ячних коліс з радіальною подачею фрези. Початковим елементом у ланцюзі є стіл, а кінцевим — гвинт радіальної подачі XIX (див. рис. 7.43). На верстаті гвинт не обертається. Рівняння кінематичного балансу ланцюга радіальної подачі має такий вигляд:

$$s_p = 1 \frac{96}{1} \frac{a_1}{b_1} \frac{c_1}{d_1} \frac{45}{36} \frac{19}{19} \frac{16}{16} \frac{4}{20} \frac{10}{20} \frac{4}{20} \frac{10}{20} \frac{20}{25} 10. \quad (7.87)$$

Із рівняння (7.87) змінні колеса гітари знаходять за виразом

$$\frac{a_1}{b_1} \frac{c_1}{d_1} = 1,25 s_B. \quad (7.88)$$

Ланцюг тангенціальної подачі фрези. Цей ланцюг налагоджується при нарізуванні зубів черв'ячних коліс з осьовою подачею фрези.

Початковим елементом ланцюга є стіл, а кінцевим — гвинт *XXIII* (див. рис. 7.43) осевого переміщення фрези з кроком 5 мм.

Рівняння кінематичного балансу ланцюга тангенціальної подачі фрези має такий вигляд:

$$s_T = 1 \frac{96}{1} \frac{2}{24} \frac{a_1}{b_1} \frac{c_1}{d_1} \frac{45}{36} \frac{19}{19} \frac{16}{16} \frac{16}{16} \frac{30}{30} \frac{1}{50} 5. \quad (7.89)$$

Із рівняння (7.89) число зубів змінних коліс гітари тангенціальної подачі фрези визначають за формулою

$$\frac{a_1}{b_1} \frac{c_1}{d_1} = s_T. \quad (7.90)$$

Послідовність розрахунків при налагодженні зубофрезерного верстата на нарізування зубів. Вихідними даними для розрахунків є число і напрямок зубів, модуль і матеріал заготовки, а також діаметр, матеріал, кількість заходів, напрямок і кут підйому витків фрези. З нормативів вибирають допустимі значення швидкості різання і подачі. Так, для зустрічного фрезерування при обробленні фрезами зі швидкорізальних сталей беруть такі значення:

♦ чорнове нарізування — для чавуну $v = 32 \dots 60$ м/хв; $s = 0,9 \dots 3,2$ мм/об; для сталі $v = 30 \dots 57$ м/хв; $s = 0,8 \dots 3,0$ мм/об;

♦ чистове нарізування по суцільному металу — для чавуну $v = 22 \dots 50$ м/хв; $s = 1,2 \dots 1,8$ мм/об; для сталі $v = 20 \dots 48$ м/хв; $s = 1,0 \dots 1,8$ мм/об;

♦ чистове нарізування по прорізаному зубу ($Ra = 3,2$) — для сталі і чавуну $v = 18 \dots 24$ м/хв; $s = 0,8 \dots 2,5$ мм/об.

Визначають такі параметри і величини: 1. Зовнішній діаметр заготовки:

♦ для прямих зубів — $D = m(z + 2); \quad (7.91)$

♦ для гвинтових зубів — $D = \frac{m(z + 2)}{\cos \beta}, \quad (7.92)$

де m, z, β — відповідно нормальний модуль, число зубів і кут нахилу зубів.

2. Глибину фрезерування (висоту зуба):

$$t = h = 2,2m. \quad (7.93)$$

3. Число зубів змінних коліс гітари швидкостей за формулою (7.78) або за номограмою (рис. 7.44) залежно від діаметра фрези і швидкості різання.

4. Число зубів змінних коліс гітари поділу за рівнянням (7.80) або (7.81).

5. Число зубів змінних коліс гітари подачі за рівнянням (7.83).

6. Число зубів змінних коліс гітари додаткового обертання заготовки (диференціала) при нарізуванні гвинтових зубів циліндричних (рівняння (7.85)) і черв'ячних (формула (7.86)) коліс.

З а у в а ж е н н я. При підборі змінних коліс гітар не можна використовувати колесо з одним і тим самим числом зубів (якщо воно одне) у двох гітарах. Крім того, при чотирьох змінних колесах слід перевірити їх на умову зачеплення:

$$a + b > c + 15; \quad c + d > b + 15, \quad (7.94)$$

де a, b, c, d — числа зубів змінних коліс у гітарі.

Для кінематичного ланцюга подачі допускається незначна зміна передатного відношення.

При нарізуванні циліндричних прямозубих коліс з простим числом зубів понад 100 за допомогою набору змінних зубів гітар не можна здійснити точний поділ. У цьому разі гітару поділу налагоджують на число зубів $z \pm C$, зручне для налагодження. Щоб компенсувати похибку в частоті обертання стола, використовують коригування через кінематичний ланцюг диференціала.

Послідовність виконання роботи

Нарізування зубів циліндричних коліс:

1. Вивчити будову, кінематику і керування верстатом.
2. Відповідно до завдання виконати потрібні розрахунки для налагодження верстата.
3. На основі розрахунків підібрати і встановити на верстат змінні колеса гітар. При встановленні змінних коліс гітар використовувати схеми установалення для прямих (табл. 7.18) і гвинтових зубів (табл. 7.19) циліндричних коліс.
4. Закріпити фрезу з оправкою у фрезерному супорті. Вісь фрези встановити (поворотом супорта) на потрібний кут за схемами (див. табл. 7.18 і 7.19) залежно від типу зубів (прямі, гвинтові) зубчастого колеса і напрямку витків (ліві, праві) зубчастого колеса і фрези.
5. Закріпити заготовку на оправці, встановленій на столі верстата. Встановити фрезу на глибину фрезерування і по висоті. Для цього вимкнути падаючий черв'як рукояткою 14 (див. рис. 7.42), відпустити гайку кріплення поперечини 6. Підвести фрезу до заготовки (по середині ширини вінця) до легкого дотикання (фреза і заготовка мають обертатися). Після цього супорт підняти (або опустити при попутному фрезеруванні) за межі заготовки. Супортний столик перемістити до осі заготовки на глибину фрезерування (висоту

Таблиця 7.18. Схеми установлення фрези і змінних коліс гітар при нарізуванні прямих зубів коліс

Фреза	Установлення фрези	Гітара швидкостей	Гітара поділу		Гітара подач			
			Гітара поділу		Зустрічне фрезерування		Попутне фрезерування	
			2	4	2	4	2	4
Правозахідна								
Лівозахідна								

зуба) h . Переміщення відмічають по лімбі квадрата 15 з ціною поділки 0,05 мм. Стояк і поперечину закріпити. Підвести фрезу на відстань

$$a = \sqrt{\frac{h(D_{\phi} - h)}{\cos \beta}}. \quad (7.95)$$

6. Виставити упори на напрямних стояка фрезерного супорта для роботи верстата у напівавтоматичному режимі.

7. Увімкнути верстат.

8. Після автоматичного вимкнення верстата зняти заготовку, підняти фрезу у вихідне положення, закріпити заготовку і кнопкою запустити верстат у роботу.

Таблиця 7.19. Схеми установлення фрези і змінних коліс гітар при нарізанні гвинтових зубів коліс

Напрямок зубів	Фреза	Установлення фрези і напрямки рухів	Гітара шпінтостеб	Гітара подоч		Гітара подолу	Гітара подоч				Гітара диференціала	
				Зустрічне фрезерування	Попутне фрезерування		Зустрічне фрезерування	Попутне фрезерування	Зустрічне фрезерування	Попутне фрезерування		Зустрічне фрезерування
Лівий	Ліво-закітна				2		2		2		2	
					4			4		4		
Правий	Ліво-закітна				2		2		2		2	
					4			4		4		
Правий	Право-закітна				2		2		2		2	
					4			4		4		
Правий	Ліво-закітна				2		2		2		2	
					4			4		4		

Налагодження верстата на нарізування зубів черв'ячних коліс:

1. Розрахувати і підібрати змінні колеса гітар. Гітари швидко-стей і поділу розрахувати за такими самими формулами, що й для зубів циліндричних коліс.

Гітару подач розрахувати за рівнянням (7.88) — при радіальній подачі фрези і за рівнянням (7.90) — при тангенціальній. Гітара диференціала налагоджується лише під час роботи з тангенціаль-ною (осьовою) подачею фрези з використанням рівняння (7.86).

2. Встановити змінні колеса гітар поділу і подач, користуючись табл. 7.20 для радіальної подачі.

Таблиця 7.20. Установлення фрези і змінних коліс гітар при нарізуванні черв'ячних коліс з радіальною подачею

Фреза	Напрямки рухів	Гітара швидко-стей	Гітара поділу		Гітара подач	
			2	4	2	4
Правозахідна						
Лівозахідна						

3. Встановити заготовку на оправці.

4. Встановити фрезу так, щоб її вісь була горизонтально (супорт на 0°) і по середині ширини заготовки.

5. Встановити упор автоматичного вимкнення радіальної подачі за умови забезпечення фрезерування зуба на висоту, підраховану за рівнянням (7.95).

Зміст звіту

1. Суть нарізування зубів зубчастих коліс за методом обкочування; здійснювані рухи.
2. Кінематичні ланцюги для розрахунків при нарізуванні зубів черв'ячною модульною фрезою.
3. Призначення, будова і кінематика зубофрезерного верстата 5Д32. Формули для підбирання змінних коліс гітар.
4. Послідовність розрахунків для налагодження зубофрезерного верстата 5Д32 на нарізування косих зубів (відповідно до завдання).
5. Послідовність налагодження верстата 5Д32 на нарізування косих зубів.
6. Послідовність розрахунків і налагодження верстата 5Д32 на нарізування зубів черв'ячних коліс.

Контрольні запитання і завдання. 1. Методи нарізування зубів зубчастих коліс. 2. Які рухи потрібні для нарізування зубів зубчастих коліс черв'ячною модульною фрезою? 3. Рівняння кінематичного балансу для ланцюгів частот обертання фрези, подачі, поділу, диференціала. 4. Послідовність і формули розрахунків при нарізуванні прямих і гвинтових зубів циліндричних коліс, зубів черв'ячних коліс. 5. Будова, керування і кінематика передачі руху на верстаті 5Д32. 6. Гітари змінних коліс, які налагоджуються при нарізуванні прямих і гвинтових зубів зубчастих коліс. 7. Яка послідовність налагодження верстата 5Д32 на нарізування зубів циліндричних зубчастих коліс і зубів черв'ячних коліс?

Лабораторна робота 35

Будова і налагодження зубодовбального верстата

Мета роботи: ознайомитися з будовою і керуванням зубодовбального верстата, освоїти практичні способи налагодження на потрібні параметри оброблення зубів.

Для виконання роботи потрібні: зубодовбальний верстат, комплект змінних зубчастих коліс, довбачі, оправки для заготовки деталей, набір слюсарного інструменту, індикатор зі штативом, штангенциркуль, штангензубомір, зубомірний мікрометр, таблиці для визначення довжин спільної нормалі, кінематична схема верстата.

Теоретичні відомості

Нарізування зубчастих коліс довбачами ґрунтується на імітації зачеплення двох циліндричних коліс, одним з яких є різальний інструмент — довбач, іншим — заготовка (нарізуване колесо). Для оброблення зубів довбачами (рис. 7.46) потрібно здійснити такі основні рухи:

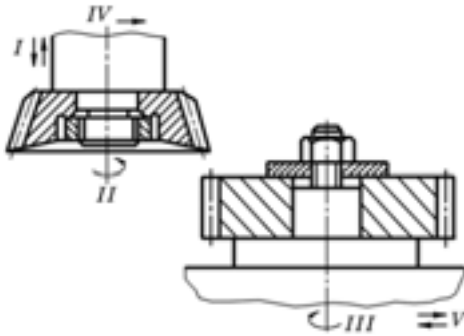


Рис. 7.46. Схема нарізування зубів зубчастих коліс довбачами

- ♦ зворотно-поступальний рух довбача *I* — головний рух;
- ♦ обертальний рух довбача *II* — рух кругової подачі;
- ♦ обертальний рух заготовки *III*;
- ♦ рух радіальної подачі довбача *IV*.

Щоб при холостому ході не було тертя довбача по заготовці, стіл із заготовкою незначно відводиться від довбача, а перед робочим ходом — займає вихідне положення (рух *V*).

Для налагодження верстака на оброблення зубів розраховують ланцюги головного руху, колової подачі і поділу (обкочування).

Ланцюг головного руху налагоджують за частотою подвійних ходів довбача, яка дорівнює

$$n_{п.х} = \frac{1000v}{2L}, \quad (7.96)$$

де v — швидкість різання, м/хв; L — довжина ходу довбача, мм; $L = b + (5 \dots 7)$; b — ширина вінця зубчастого колеса, мм.

Ланцюг колової подачі (обертання довбача) налагоджують за цією подачею. Для зубодовбальних верстатів — це довжина дуги по початковому колу довбача, на яку він повертається за один подвійний хід. При обертанні довбача від електродвигуна рівняння кінематичного балансу ланцюга колової подачі має такий вигляд:

$$n_d i i_{к.п} \pi D_d = s_{кол}, \quad (7.97)$$

де n_d — частота обертання вала двигуна, хв⁻¹; i — передатне відношення постійно зачеплених механізмів ланцюга; $i_{к.п}$ — передатне відношення змінних механізмів (коробки подач) ланцюга колової подачі довбача; D_d — діаметр ділильного кола довбача, мм; $D_d = mz_d$; m — модуль нарізуваних зубів колеса, мм; z_d — число зубів довбача.

Із рівняння (7.97) знаходимо

$$i_{к.п} = \frac{s_{кол}}{in_d \pi D_d} = \frac{s_{кол}}{in_d \pi m z_d}. \quad (7.98)$$

За передатним відношенням $i_{к.п}$ підбирають змінні колеса, які забезпечують найближче до розрахункового передатне відношення. Якщо зворотно-поступальний рух і колова подача довбача здійснюються від одного двигуна, то в кінематичному ланцюзі колової подачі початковим елементом є вал, обертальний рух якого перетворюється безпосередньо на поступальний рух повзуна штоселя з довбачем. Кінцевим елементом є вал штоселя.

Ланцюг поділу має забезпечити узгоджене обертання довбача і заготовки. Рівняння кінематичного балансу ланцюга поділу розглядається від довбача до заготовки і має вигляд

$$\frac{1}{z_d} i_{\text{под}} \frac{a_1 c_1}{b_1 d_1} = \frac{1}{z}, \quad (7.99)$$

де $i_{\text{под}}$ — передатне відношення постійних механізмів ланцюга поділу; a_1, b_1, c_1, d_1 — числа зубів змінних коліс гітари поділу; z — число зубів нарізуваного колеса.

Із рівняння (7.99) визначають число зубів змінних коліс:

$$\frac{a_1 c_1}{b_1 d_1} = \frac{z_d}{z i_{\text{под}}}. \quad (7.100)$$

Радіальна подача (рух врізання) забезпечується на зубостругальних верстатах гідроприводом.

Будова зубодобвального напівавтомата моделі 5140 (рис. 7.47). Верстат призначений для нарізування зовнішніх і внутрішніх зубів (прямих і гвинтових) циліндричних зубчастих коліс в умовах серійного виробництва. Оброблення на верстаті здійснюється в автоматичному режимі за один, два чи три робочих цикли.

Основними частинами верстата (див. рис. 7.47) є: станина 8, стоек 3, супорт 4, панель керування 1, дросель регулювання швидкості врізання 2, довбач 5, стіл 7 для закріплення заготовки 6.

Верстат забезпечує оброблення зубчастих коліс з діаметром до 500 мм і модулем до 8 мм. Хід штоселя становить 0...150 мм.

Кінематичну схему верстата зображено на рис. 7.48.

Головний рух здійснюється від двохшвидкісного електродвигуна М1 ($N = 3,7$ кВт, $n = 940/1420$ хв⁻¹) через клинопасову передачу зі шківками $D_1 = 100$ мм і $D_2 = 160$ мм, коробку швидкостей, пасову передачу зі шківками $D_3 = 180$ мм і $D_4 = 365$ мм, вал IV з кривошипно-повзунним механізмом.

Із вала IV рух передається повзуну 3 кривошипним диском 1 і каменем 2. Повзун зі штоселем здійснює зворотно-поступальний рух. Хід штоселя регулюється гвинтом XV. Штосель має *гідростатичні* напрямні.

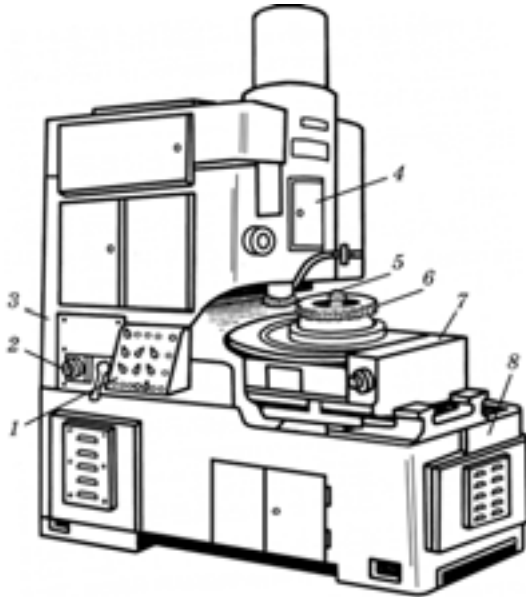


Рис. 7.47. Загальний вигляд зубодовбального напівавтомата моделі 5140

Рівняння кінематичного балансу головного руху, подв. хід/хв, має вигляд

$$940(1420) \left(\frac{100}{160} \right) 0,985 \frac{44}{44} \left(\frac{29}{59}, \frac{36}{52} \right) \left(\frac{29}{65}, \frac{36}{52} \right) \frac{180}{365} 0,985 = n. \quad (7.101)$$

Кількість частот руху довбача $K = 2 \cdot 3 \cdot 2 = 12$. Для чорнового оброблення використовується такий ряд подвійних ходів за хвилину: 65, 92, 132, 145, 206, 296. В автоматичному циклі при переході з чорнового оброблення на чистове частота обертання електродвигуна М1 перемикається з 940 на 1420 хв^{-1} , що забезпечує таку кількість подвійних ходів за хвилину: 98, 139, 199, 219, 311, 447.

Колова подача (обертання довбача на колову подачу $s_{\text{кол}}$) має здійснюватися за один подвійний хід довбача, який, у свою чергу, відбувається за один оберт вала IV. Тому рівняння кінематичного балансу ланцюга колових подач має вигляд

$$1 \frac{365}{180} 0,985 \frac{2}{24} \frac{44}{50} \frac{45}{40} \frac{40}{44} \left(\frac{46}{36}, \frac{36}{46} \right) \left(\frac{46}{36}, \frac{37}{55} \right) \left(\frac{41}{41}, \frac{46}{36} \right) \times \\ \times \frac{36}{54} \frac{54}{46} \frac{46}{56} \frac{1}{90} \pi D = s_{\text{кол}}. \quad (7.102)$$

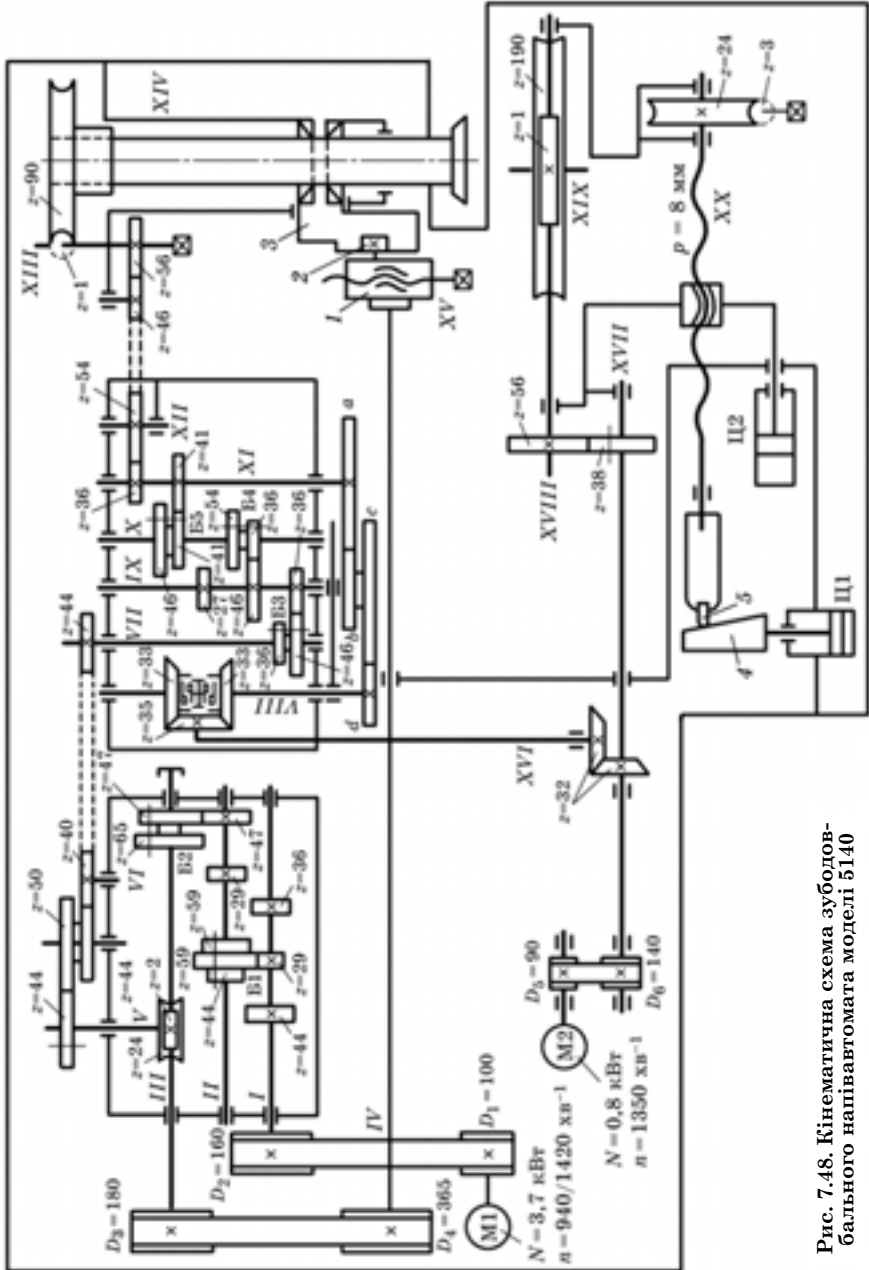


Рис. 7.48. Кінематична схема збудованого напівавтомата моделі 5140

У рівняння (7.102) підставлено передатні відношення зубчастих пар коробки колових подач. Виходячи з вибраної подачі, передатне відношення передач коробки подач визначають за рівнянням

$$i_{к.п} = \frac{298s_{кол}}{D_d} = \frac{298s_{кол}}{mz_d}. \quad (7.103)$$

На верстаті можна встановити вісім значень колових подач довбача (мм/подв.хід): 0,14; 0,18; 0,22; 0,29; 0,36; 0,45; 0,59; 0,75, перемикаючи блоки Б3, Б4 і Б5 в автоматичному циклі гідравлічно.

Ланцюг поділу налагоджують підбором змінних коліс гітари поділу, виходячи з рівняння кінематичного балансу цього ланцюга:

$$\frac{1}{z_d} \frac{90}{1} \frac{56}{46} \frac{46}{54} \frac{54}{36} \frac{a}{b} \frac{c}{d} \frac{33}{33} \frac{32}{32} \frac{38}{56} \frac{1}{190} = \frac{1}{z}. \quad (7.104)$$

Із рівняння (7.104) змінні колеса гітари поділу визначають за формулою

$$\frac{a}{b} \frac{c}{d} = \frac{2z_d}{z}. \quad (7.105)$$

При налагодженні гітари перевіряють умову зачеплення, щоб $a + b = 120$, $c = k \cdot 2z_d$ ($K = 1; 2$). Міжцентрова відстань для гітари має становити 160...220 мм.

Набір змінних коліс гітари поділу має таке число зубів: 24, 30, 32, 36, 38, 40, 40, 44, 45, 46, 48, 50, 50, 51, 52, 53, 54, 55, 56, 57, 58, 59, 60, 60, 61, 62, 64, 65, 66, 67, 68, 70, 70, 71, 72, 73, 74, 75, 76, 78, 79, 80, 80, 82, 83, 84, 85, 86, 88, 89, 90, 90, 91, 92, 94, 96, 97, 98, 100, 101, 102, 103, 104, 106, 107, 108, 109, 112, 113, 114, 115, 116, 118, 120. Модуль змінних коліс $m = 1,5$ мм.

Радіальна подача стола із заготовкою здійснюється від гідроциліндра Ц1, який конусним копіром 4 переміщує ролик 5 із валом ХХ і столом. Стіл постійно притиснений гідроциліндром Ц2 до копіра 4 через упор і ролик 5. Радіальна подача (врізання) стола із заготовкою $s_{рад} = 0,025...0,1$ мм/подв.хід довбача. Радіальне врізання здійснюватиметься доти, доки упор не натисне на шляховий вимикач кінця врізання і не спрацює лічильник.

Робота верстата залежить від вибраного циклу оброблення — одно-, дво- чи трипрохідний.

При однопрохідному циклі лічильник вмикається після закінчення циклу врізання і вимикається після повного оберту деталі. Після цього лічильник дає команду на вимкнення верстата.

При дво- і трипрохідному циклах ставиться відповідно два і три упори глибини врізання на спеціальному барабані врізання.

При двопрохідному циклі після одного оберту стола із заготовкою перемикається подача, вмикається лічильник. Здійснюється наступне врізання і довбання зубів до натискання другого кулачка барабана на відповідний кінцевий вимикач і верстат вимикається.

При трипрохідному циклі зуби нарізаються за три оберти заготовки.

Швидке обертання стола здійснюється від електродвигуна М2 через пасову передачу зі шківками D_5 і D_6 , зубчасту пару $z = 38$ і 56 і ділильну черв'ячну пару $z = 1$ і 190 . Швидке обертання стола потрібне для перевірки заготовки на биття.

Відведення довбача при холостому ході здійснюється від ексцентрика на валу IV через систему важелів.

Режими оброблення при зубодовбанні. Раціональний режим оброблення досягається вибором оптимальної колової подачі і швидкості різання. Вони залежать від властивостей матеріалу заготовки та інструменту, параметрів нарізуваних зубів, характеристики обладнання і потрібної шорсткості зубів.

Рекомендовані колові подачі наведено в табл. 7.21, а швидкості різання — в табл. 7.22.

Таблиця 7.21. Рекомендовані колові подачі при зубодовбанні за однопрохідне нарізування

Оброблення	Модуль m , мм	s , мм/подв. хід, при потужності верстата, кВт		
		до 1,5	2...3	4,5...6,3
Чорнове і напівчистове під шевінгування	1,0...2,5	0,10...0,30	0,15...0,35	—
	2,5...4,0	0,25...0,35	0,35...0,40	—
	> 4...6	0,10...0,20	0,25...0,35	0,35...0,45
Чорнове і напівчистове під шліфування	1,0...2,5	0,12...0,30	0,18...0,36	—
	2,5...4,0	0,30...0,40	0,40...0,45	—
	> 4...6	0,15...0,25	0,30...0,40	0,40...0,50
Чистове по суцільному металу	1... 3	0,28...0,35		
Чистове по попередньо прорізаному зубу колеса	> 3...12	0,25...0,30		

У разі чорнового оброблення і двопрохідного робочого циклу табличні значення збільшують у 1,2 раза. Значення радіальних подач (при врізанні) вибирають за залежностями

$$s_p = (0,1...0,3)s_{\text{кол}} \quad (7.106)$$

Більші значення подач доцільно використовувати при обробленні зубчастих коліс з числом зубів понад 25, менші — з числом зубів до 25.

Таблиця 7.22. Швидкість різання при зубодовбанні

Оброблення	Колова подача s , мм/подв. хід	v , м/хв, при m , мм		
		1...2	> 2...4	> 4...6
Чорнове, напівчистове і чистове по суцільному металу заготовки	0,10	41,5	36,0	29,0
	0,15	34,0	28,0	23,0
	0,20	30,0	25,0	21,0
	0,25	27,0	22,0	18,5
	0,30	24,0	20,0	16,0
	0,35	22,5	18,0	15,0
	0,40	21,0	17,0	14,5
	0,45	—	16,0	13,5
	0,50	—	15,5	13,5
Чистове по попередньо обробленому зубу колеса	0,15	44		
	0,20	40		
	0,25	35		
	0,35	31		

Послідовність виконання роботи

1. Отримати завдання і ознайомитися з кресленням деталі.

Вихідні дані: модуль m , число зубів заготовки z , число зубів довбача z_d , матеріал заготовки і довбача, ступінь точності зубів нарізаного колеса.

2. Вивчити будову і налагодження верстата.

3. Визначити оптимальну частоту руху довбача за формулою (7.96).

4. Вибрати за паспортом верстата найближчу до розрахункової частоти подвійних ходів довбача за умови $n_k \leq n \leq n_{k+1}$. Значення більшої частоти можна брати за умовою $n_{k+1} \leq 1,1n$.

5. Визначити фактичну швидкість різання за формулою

$$v_{\text{ф}} = \frac{n_{\text{п.х}} L}{500}. \quad (7.107)$$

6. Вибрати оптимальне значення колової подачі і визначити передатне відношення зубчастих коліс у коробці подач за формулою (7.98). За паспортом верстата взяти подачу, що не перевищує розрахункову.

7. Підібрати змінні колеса гітари поділу, користуючись залежністю (7.105) і враховуючи умови зачеплення змінних коліс.

8. Визначити радіальну подачу за формулою (7.106).

9. Установити рукоятку коробки швидкостей на відповідну частоту подвійних ходів довбача.

10. Відрегулювати хід довбача (штоселя) гвинтом XV.

11. Установити рукоятки коробки подач відповідно до значення колової подачі.

12. Установити підібрані колеса в гітару поділу.

13. Виставити дроселем радіальну подачу заготовки.
14. Закріпити довбач на шпинделі верстата різальними кромками вниз.
15. Закріпити заготовку на оправці і встановити її в кінчне гніздо шпинделя стола.
16. Перевірити індикатором радіальне биття і паралельність руху довбача відносно осі оправки. Биття оправки не повинно перевищувати 0,01 мм на відстані 200 мм від поверхні стола і 0,008 мм у його поверхні.
17. Перевірити радіальне биття заготовки, яке не повинно перевищувати 0,01...0,05 мм.
18. Увімкнути верстат і обробити деталь.
19. Здійснити контроль нарізаного зубчастого колеса.

Зміст звіту

1. Схема нарізування зубів коліс довбачами. Потрібні рухи і рівняння їх кінематичних балансів.
2. Будова зубодовбального напівавтомата.
3. Рівняння кінематичних балансів ланцюгів і формули для їх налагодження на певному верстаті.
4. Розрахунки для налагодження верстата.
5. Послідовність налагодження верстата на роботу.
6. Контроль параметрів нарізаного зубчастого колеса.

Контрольні запитання і завдання. 1. Види рухів при нарізуванні зубів довбачем. 2. Рівняння кінематичних балансів ланцюга колової подачі, ланцюга поділу. 3. Яку будову має зубодовбальний напівавтомат 5140? 4. Передача рухів у ланцюгах поділу, головного руху і радіальної подачі стола із заготовкою. 5. За якою формулою визначають швидкість різання під час добання?

Лабораторна робота 36

Будова і налагодження шліфувальних верстатів

Мета роботи: вивчити будову кругло- і плоскошліфувального верстатів; освоїти керування верстатами і настроювання їх на оброблення.

Для виконання роботи потрібні: круглошліфувальний і плоскошліфувальний верстати, пристрій для статичного балансування кругів, заготовки, мікрометр, лінійка, індикатор, штангенциркуль.

Теоретичні відомості

Шліфування застосовують як кінцеве (фінішне) оброблення різних за профілем поверхонь заготовок із усіх металів і сплавів, обдирних робіт (зокрема, зачищення відливків), заточування різальних

інструментів. Шліфування забезпечує точність розмірів 11...5 класів і шорсткість поверхні від $Rz\ 40$ до $Ra\ 0,16$.

Залежно від форми оброблюваних поверхонь застосовують такі види шліфування: кругле — для оброблення поверхонь, що мають форму тіл обертання (циліндричні, конічні); плоске — для оброблення плоских поверхонь; фасонне — для шліфування фасонних поверхонь, у тому числі зубо-, різешліфування та ін.

Кругле зовнішнє шліфування циліндричних поверхонь можна виконувати за чотирма основними схемами (рис. 7.49, а – д):

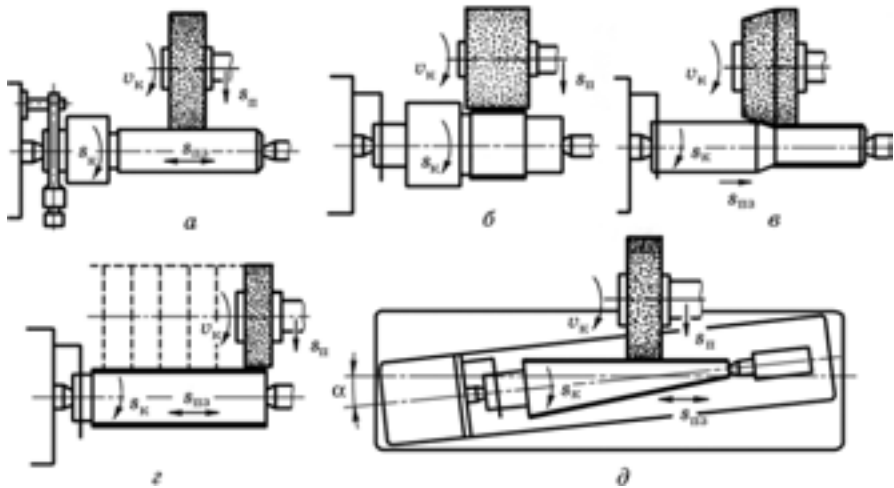


Рис. 7.49. Схеми оброблення заготовок на круглошліфувальних верстатах

а) з поздовжньою подачею $s_{пз}$ заготовки (рис. 7.49, а) — для оброблення відносно довгих поверхонь. Заготовка рівномірно обертається (s_R) і здійснює зворотно-поступальний рух ($s_{пз}$). Шліфувальний круг обертається (головний рух v_R) і в кінці кожного ходу заготовки переміщується на величину поперечної подачі $s_{п}$;

б) врізне шліфування з поперечною подачею шліфувального круга $s_{п}$ (рис. 7.49, б) — для оброблення поверхонь, довжина яких менша за ширину шліфувального круга. Цей спосіб застосовують для шліфування фасонних поверхонь і кільцевих канавок;

в) глибинне (рис. 7.49, в) — шар матеріалу знімають на всю глибину за один робочий хід. Шліфувальний круг має конічну частину завдовжки 8...12 мм;

г) шліфування уступами (рис. 7.49, з) виконують поєднанням способів поперечної і поздовжньої подач. Шліфування здійснюють за

за два етапи. На першому етапі шліфують врізанням з подачею заготовки $s_{пз}$, мм/об.заг, пересовуючи періодично стіл на 0,8...0,9 ширини круга, для оброблення поверхні по всій довжині. На другому етапі виконують кілька ходів з поздовжньою подачею $s_{пз}$ заготовки для видалення слідів оброблення між уступами. На цьому етапі круг не може здійснювати поперечну подачу.

Шліфування конічних поверхонь на круглошліфувальних верстатах виконують такими способами: поворотом стола (рис. 7.49, *д*); поворотом шліфувальної бабки; поперечною подачею запровленого на конус шліфувального круга.

Плоске шліфування (рис. 7.50). Плоскі поверхні обробляють периферією (рис. 7.50, *а*) і торцем круга (рис. 7.50, *б*). Заготовки закріплюють на прямокутних і круглих столах.

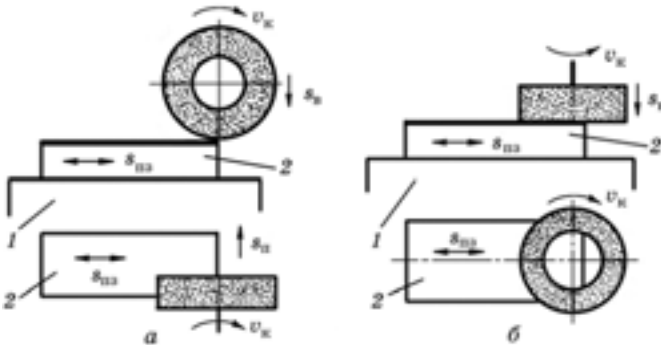


Рис. 7.50. Схеми плоского шліфування:

1 — стіл; 2 — заготовка

У разі оброблення периферією круга на прямокутному столі (див. рис. 7.50, *а*) стіл із заготовкою здійснює зворотно-поступальний рух поздовжньої подачі $s_{пз}$ і поперечну подачу $s_{п}$ (після шліфування по всій ширині). Шліфувальний круг обертається і здійснює радіальну подачу $s_{в}$ при зміні напрямку поперечної подачі стола.

При шліфуванні торцем круга на прямокутному столі (див. рис. 7.50, *б*) стіл здійснює лише зворотно-поступальний рух $s_{пз}$ (поздовжня подача), а круг — обертальний, v_k і рух осової (вертикальної) подачі $s_{в}$ у кінці кожного ходу стола.

Балансування шліфувальних кругів. Незбалансованість круга спричинює інтенсивне спрацювання верстата, погіршення шорсткості поверхні, зниження оброблення, збільшення витрати абразивного інструменту, може призвести до розривання круга. Застосовують статичне і динамічне балансування.

Крім статичного балансування кругів на абразивних заводах їх додатково балансують у фланцях перед установленням на верстат. Для балансування застосовують балансувальні пристрої.

Балансувальний пристрій (рис. 7.51, а) складається із станини 1 і термічно оброблених ножів 2 (або валиків). Для балансування круг установлюють у фланцях 3 і на оправці 4. З обох боків круга ставлять прокладки із еластичного матеріалу. Балансують круг сухариками 5.

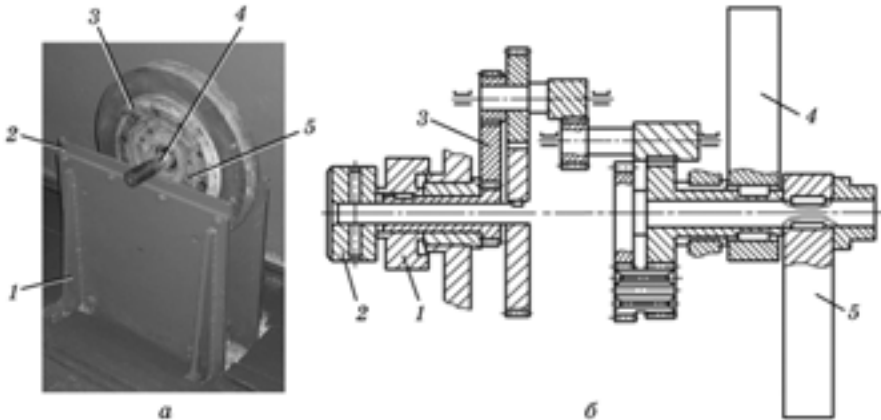


Рис. 7.51. Зовнішній вигляд пристрою для статичного балансування (а) і схема пристрою для автоматичного балансування шліфувального круга на верстаті (б)

Для балансування круг установлюють на балансувальний пристрій так, щоб вісь оправки була перпендикулярною до осі балансувальних ножів. Легким поштовхом прокочують круг по ножах до повного зупинення. Після зупинення круга в найвищій точці його периферії крейдою проводять радіальну риску. Круг повертають приблизно на кут 90° від крейдяної риски то в один бік, то в інший так, щоб він міг котитися по ножах.

Якщо після кожного повороту круг зупиняється так, що крейдяна риска буде в одному й тому самому положенні, то важку частину круга визначено правильно.

Балансувальний сухарик, який розміщується найближче до крейдяної риски, рухаючи по кільцевому пазу, встановлюють симетрично відносно неї. Два інші сухарики встановити приблизно на однаковій відстані від верхнього.

Круг знову повертають на ножах на кут 90° то в правий бік, то в лівий. Якщо круг повертається у вихідне положення, то його зрівноважують, пересуваючи нижні сухарики відносно верхнього, який стоїть під крейдяною рисою.

Круг буде збалансований, якщо після повороту ліворуч або праворуч на 90° відносно крейдяної риски він залишається нерухомим у цьому положенні.

Для контролю правильності балансування потрібно 2...3 рази повторити поворот круга відносно крейдяної риски на кут $70... 90^\circ$.

У процесі роботи збалансованість круга може змінюватися. Повторне балансування особливо потрібне для виконання точних робіт, отримання малої шорсткості поверхні і при швидкісному шліфуванні.

Для повторного балансування кругів застосовують балансувальні механізми для автоматичного зрівноваження круга на шліфувальному верстаті.

Механізм (рис. 7.51, б) — невеликий редуктор, корпус якого закріплюють на фланці шліфувального круга. Усередині редуктора є два вантажі 4 і 5, які можуть зміщуватися один відносно одного.

На зовнішньому боці корпусу редуктора є два маховички 1 і 2, якими через зубчасті передачі обертають вантажі. Обидва вантажі повертають одночасно в один і той самий бік, але вантаж 5 незначно відстає від вантажу 4. Таким чином, повертаючись, вантажі змінюють взаємне положення і забезпечують можливість знаходження дисбалансу. Якщо маховичком 2 зробити 128 обертів, то вантажі здійснять один оберт. Коли маховичок 1 зробить 64 оберти, вантажі здійснять один повний оберт, але в протилежний бік, оскільки рух передається через паразитне колесо 3.

При балансуванні на верстаті редуктор обертається разом із шліфувальним кругом з частотою 800 хв^{-1} і більше. Щоб привести редуктор у дію, достатньо зупинити обертання, загальмувавши один із маховичків.

Для балансування круга маховичок 2 потрібно утримувати від обертання доти, доки круг не буде збалансований. Якщо при гальмуванні маховичка 2 буде пройдено найсприятливіше положення і дисбаланс збільшиться, то відпускають маховичок 2 і гальмують маховичок 1. Отже, пригальмовуючи маховички по чергово, знаходять найсприятливіше положення вантажів для повного усунення дисбалансу.

Послідовність виконання роботи

1. Користуючись верстатом та його паспортом, вивчити конструкцію та керування круглошліфувальним верстатом. Ознайомитися з оснащенням і способами закріплення деталі на верстаті та правилами техніки безпеки під час роботи на шліфувальних верстатах.

2. Вивчити гідрокінематичну схему круглошліфувального верстата.

3. Закріпити шліфувальний круг у фланцях та на оправку і виконати його статичне балансування.

4. Встановити статично збалансований абразивний круг на шпindel верстата і виконати його динамічне балансування.

5. Установити передню і задню бабки по довжині оброблюваної деталі та закріпити оброблювальну деталь у центрах.

6. Встановити упори стола.

7. Налагодити верстат на шліфування по зовнішньому діаметру сталевого валика. Встановити частоту обертання шліфувального круга при $v_k = 30 \dots 35$ м/с; частоту обертання заготовки для $v_3 = 30$ м/хв, поздовжню подачу за один оберт деталі $s_{пз} = 0,5B$ (B — ширина круга, мм) і глибину шліфування $t = 0,01 \dots 0,025$ мм.

8. Визначити машинний час T_M , хв, шліфування валика за формулою

$$T_M = \frac{2L}{s_{пз} n_d} \frac{h}{t} k,$$

де L — довжина поздовжнього ходу стола, мм ($L = l - (0,2 \dots 0,4)B$ — для шліфування на прохід; $L = l - (0,4 \dots 0,6)B$ — шліфування в упор); h — припуск на шліфування на сторону, мм; $s_{пз}$ — поздовжня подача деталі, мм/об; n_d — частота обертання деталі, хв⁻¹; t — глибина різання, мм; $k = 1,4$ — поправний коефіцієнт на виходжування.

9. Змістити задню бабку для шліфування конічної поверхні заготовки на заданий кут і прошліфувати поверхню на тому самому режимі, що й циліндричну поверхню заготовки.

10. Ознайомитися з будовою і роботою плоскошліфувального верстата (верстат у роботі демонструє майстер виробничого навчання).

Зміст звіту

1. Основні частини і органи керування круглошліфувального верстата.

2. Будова пристрою для статичного балансування і послідовність балансування шліфувального круга на ньому.

3. Послідовність налагодження верстата на шліфування циліндричної і конічної поверхонь.

4. Схема встановлення деталі на верстаті, режим шліфування, розрахунок машинного часу.

5. Основні частини, органи керування і налагодження плоскошліфувального верстата.

Контрольні запитання і завдання. 1. Способи круглого шліфування. 2. Способи плоского шліфування. 3. Вибір режиму різання при шліфуванні. 4. Які загальна будова і органи керування круглошліфувального верстата? 5. Будова пристрою для балансування кругів і послідовність статичного балансування шліфувальних кругів. 6. Порядок налагодження круглошліфувального верстата на шліфування циліндричних і конічних поверхонь. 7. Яка будова плоскошліфувального верстата? 8. Яка послідовність налагодження плоскошліфувального верстата?



Домашнє завдання Розроблення технологічного процесу механічного оброблення деталей

Мета роботи: засвоїти методику проектування технологічного процесу виготовлення деталей, розрахунку режимів різання, нормування операцій; навчитись оформляти технологічну документацію на розроблюваний технологічний процес механічного оброблення.

Послідовність виконання завдання

1. Розробити робоче креслення деталі, вказати обсяг виробничої програми або дані про масштаб виробництва.

2. Вибрати спосіб одержання заготовки (залежно від типу виробництва, матеріалу тощо), визначити її конфігурацію, розміри, призначити припуски на оброблення [13; 18]. Виконати ескіз заготовки.

3. Скласти маршрут технологічного оброблення.

3.1. Установити способи і послідовність механічного оброблення залежно від конфігурації деталі, виду виробництва, точності розмірів, розміщення і шорсткості поверхонь.

3.2. Підібрати верстати, пристрої, різальний та вимірювальний інструмент [1], виходячи з вибраних способів і послідовності оброблення. Зміст переходів записати у короткій формі. Результати подати у вигляді табл. 3.1.

Розрахункова робота

Таблиця 3.1. Технологічний маршрут механічного оброблення деталі

Операція		Модель верстата	Установ		Перехід		Різальний інструмент	Пристрій
Номер	Назва		Номер	Ескіз	Номер	Зміст		
005	Токарна	16K20	А		1	Точити торець	Різець підрізний	Трикутничковий патрон

4. Розрахувати режими різання.

4.1. Назва операції і модель верстата.

4.2. Ескіз установка з усіма розмірами і позначеннями при обробленні певної поверхні.

4.3. Зміст операції або переходу у повній формі.

4.4. Вибрати різальний інструмент, його матеріал, розміри і геометричні параметри [14].

4.5. Визначити загальний припуск [1; 2] на оброблення певної поверхні.

4.6. Визначити глибину різання при певному переході.

4.7. Вибрати подачу [11; 14] залежно від виду оброблення і шорсткості поверхні. За паспортом верстата вибрати дійсну подачу, яка має бути у вибраних межах.

4.8. Визначити допустиму швидкість різання за емпіричними формулами залежно від виду оброблення.

4.9. Визначити розрахункову частоту обертання (частоту подвійних ходів для стругання, довбання) заготовки або інструменту. За паспортом верстата вибрати дійсну частоту обертання (подвійних ходів), яка менша від розрахункової або перевищує її не більш як на 10 %.

4.10. Розрахувати дійсну швидкість різання.

5. Нормувати операції.

5.1. Розрахувати основний технологічний час для кожного переходу або операції.

5.2. Визначити з таблиць [8] допоміжний і додатковий час на здійснення кожного переходу або операції.

5.3. Визначити підготовчо-заклучний час [8], урахувавши кількість деталей у партії.

5.4. Розрахувати норму часу на перехід, на операцію.

6. Заповнити маршрутну і операційні карти.

ДОДАТКИ

Додаток 1
до лабораторної роботи 4Таблиці мікротвердості залежно від навантаження
на індентор твердоміраТаблиця Д1.1. Числа мікротвердості, МПа, при навантаженні
на алмазну піраміду, 0,0196 Н (20 г)

Діагональ відбитка, мкм	0	1	2	3	4	5	6	7	8	9
0	—	—	—	—	23180	14840	10300	7570	5800	4580
10	3710	3070	2580	2190	1890	1650	1450	1280	1140	1030
20	927	841	766	701	644	594	549	509	473	441
30	412	386	362	341	321	303	286	271	257	214
40	232	221	210	201	192	183	175	168	161	154
50	148	143	137	132	127	123	118	114	110	107
60	103	100	—	—	—	—	—	—	—	—

Таблиця Д1.2. Числа мікротвердості при навантаженні на алмазну
піраміду, 0,490 Н (50 г)

Діагональ відбитка, мкм	0	1	2	3	4	5	6	7	8	9
0	—	—	—	—	—	37100	25750	18920	14490	11450
10	9270	7660	6440	5490	4730	4120	3620	3210	2860	2570
20	2320	2100	1920	1750	1610	1480	1370	1270	1180	1250
30	1030	965	906	852	802	757	716	677	642	610
40	580	552	526	502	579	458	438	420	403	386
50	371	356	343	330	318	306	296	285	276	266
60	258	249	241	234	226	220	213	206	201	19.5
70	189	184	179	174	169	165	161	156	152	149
80	145	141	138	135	131	128	125	122	120	117
90	114	112	110	107	105	103	101	—	—	—

Додатки**Таблиця Д1.3. Числа мікротвердості при навантаженні на алмазну піраміду, 0,981 Н (100 г)**

Діагональ від- битка, мкм	0	1	2	3	4	5	6	7	8	9
0	—	—	—	—	—	—	—	37840	28970	22890
10	18540	15330	12880	10970	9460	8240	7240	6420	5720	5140
20	4640	4210	3830	3510	3220	2970	2740	2540	2360	2210
30	2060	1930	1810	1700	1600	1510	1430	1350	1280	1220
40	1160	1100	1050	1000	958	916	876	840	805	772
50	742	713	686	660	636	613	591	571	551	533
60	515	498	482	467	453	439	426	413	401	390
70	378	368	358	348	339	330	321	313	305	297
80	290	283	276	269	263	257	251	245	240	234
90	229	224	219	214	210	205	201	197	193	189
100	185	182	178	175	171	168	165	162	159	156
110	153	151	148	145	143	140	138	135	133	131
120	129	127	125	123	121	119	117	115	113	111
130	110	108	106	105	103	102	100	—	—	—

Додаток 2 до лабораторних робіт 5 і 6

Таблиця Д2.1. Хімічні реактиви для виявлення макроструктури і мікроструктури сплавів

Сплави	Склад реактивів і режим травлення	Примітка
Для глибокого травлення сталей		
Для всіх сталей, крім сталей з особливими властивостями	Соляна кислота 100 мл, вода 100 мл; $t = 60...80\text{ }^{\circ}\text{C}$; $\tau = 5...45\text{ хв}$	Після травлення шліф промивають водою, а потім 10...15%-м розчином нітратної кислоти Те саме
	Соляна кислота 100 мл, нітратна кислота 10 мл, вода 100 мл; $t = 60...70\text{ }^{\circ}\text{C}$; $\tau = 5...10\text{ хв}$	
	Соляна кислота 100 мл, нітратна кислота 100 мл, вода 100 мл, $\text{K}_2\text{Cr}_2\text{O}_7\text{ 11...12 г}$; $t = 20\text{ }^{\circ}\text{C}$; $\tau = 5...10\text{ хв}$	Після травлення шліф промивають водою, а потім 5...10%-м розчином $\text{K}_2\text{Cr}_2\text{O}_7$

Продовження табл. Д2.1

Сплави	Склад реактивів і режим травлення	Примітка
Для поверхневого травлення сталей		
Для всіх сталей	<p>Реактив Гейна: 53 г NH_4Cl, 85 г CuCl_2, 1000 мл вода; $t = 20\text{ }^\circ\text{C}$; $\tau = 0,5 \dots 1,0$ хв</p> <p>Реактив Баумана: 5%-й водний розчин H_2SO_4; $t = 20\text{ }^\circ\text{C}$; $\tau = 3 \dots 14$ хв</p>	<p>Мідний осад на поверхні макрошліфа змити ватою під струменем води</p> <p>Бромосрібний фотопіпр, змочений у реактиві, прикладається до поверхні макрошліфа</p>
Для поверхневого травлення сплавів міді		
Для всіх сплавів	<p>10%-й розчин пероксиду водню в насиченому водному розчині аміаку; $t = 20\text{ }^\circ\text{C}$; $\tau = 1 \dots 5$ хв</p> <p>10...20% $(\text{NH}_4)_2\text{S}_2\text{O}_8$; $t = 20\text{ }^\circ\text{C}$; $\tau = 1 \dots 5$ хв</p>	<p>Після травлення макрошліф промивають водою, занурюють на 1...2 с у 50%-й розчин HNO_3 з наступним промиванням гарячою водою, а потім у 10...15%-му водному розчині NaOH</p>
Для поверхневого травлення алюмінієвих сплавів		
Для всіх сплавів	<p>Соляна кислота 40 мл, нітратна кислота 40 мл; $t = 20\text{ }^\circ\text{C}$; $\tau = 1 \dots 10$ хв</p> <p>Плавікова кислота 10 мл, вода 150 мл; $t = 20\text{ }^\circ\text{C}$; $\tau = 5 \dots 10$ хв</p> <p>Нітратна кислота 4 мл, плавікова кислота 4 мл, 10%-й розчин жовтої кров'яної солі 4 мл, пероксиду водню (30%-й) 2 мл, вода 1000 мл; $t = 20\text{ }^\circ\text{C}$; $\tau = 5 \dots 10$ хв</p>	<p>Після травлення промивають водою</p>
Для поверхневого травлення нікелевих сплавів		
Для всіх сплавів	<p>FeCl_3 — 10 г, соляна кислота 30 мл, H_2O — 120 мл; $t = 20\text{ }^\circ\text{C}$; $\tau = 1 \dots 10$ хв</p>	<p>Після травлення промивають водою</p>

Додаток 3
Періодична система хімічних

Період	Ряд	г р у п а											
		I	II	III	IV	V							
1	1	H ¹ Гідроген 1,0079 Водень											
2	2	Li ³ Літій 6,941	Be ⁴ Берилій 9,012	B ⁵ Бор 10,81	C ⁶ Карбон 12,011 Вуглець	N ⁷ Нітроген 14,0067 Азот							
3	3	Na ¹¹ Натрій 22,990	Mg ¹² Магній 24,305	Al ¹³ Алюміній 26,981	Si ¹⁴ Силіцій 28,086	P ¹⁵ Фосфор 30,973							
4	4	K ¹⁹ Калій 39,098	Ca ²⁰ Кальцій 40,08	21 Скандій 44,956	Sc ²² Титан 47,90	23 Ванадій 50,941							
	5	29 Купрум Мідь 63,546	Cu ³⁰ Цинк 65,38	Zn ³¹ Галій 69,72	Ga ³² Арсен 74,921	As ³³ Селен 78,96							
5	6	Rb ³⁷ Рубідій 85,468	Sr ³⁸ Стронцій 87,62	39 Ітрій 88,906	Y ⁴⁰ Цирконій 92,906	41 Ніобій 92,906							
	7	47 Аргентум Срібло 107,868	Ag ⁴⁸ Кадмій 102,40	Cd ⁴⁹ Індій 114,82	In ⁵⁰ Станум 118,71	Sn ⁵¹ Стибій 121,75							
6	8	Cs ⁵⁵ Цезій 132,91	Ba ⁵⁶ Барій 137,33	57 Лантан 138,905	* La ⁷² Гафній 178,49	73 Тантал 180,948							
	9	79 Аурум Золото 196,967	Au ⁸⁰ Меркурій Ртуть 200,59	Hg ⁸¹ Талій 204,37	Tl ⁸¹ Плюмбум Свинець 207,2	81 Pb ⁸³ Бісмут 208,980							
7	10	Fr ⁸⁷ Францій [223]	Ra ⁸⁸ Радій 226,025	89 Актиній [227]	** Ac ¹⁰⁴ Дубній [261]	105 Джоліотій [262]							
Вищі оксиди		R ₂ O	RO	R ₂ O ₃	RO ₂	R ₂ O ₅							
Леткі гідриди					RH ₄	RH ₃							
* Лантанойди													
58 140,12 Церій	Ce	59 140,908 Празеодим	Pr	60 144,24 Неодим	Nd	61 [147] Прометій	Pm	62 150,4 Самарій	Sm	63 151,96 Європій	Eu	64 157,25 Гадоліній	Gd
** Актинойди													
90 232,038 Торій	Th	91 [231] Протактиній	Pa	92 238,029 Уран	U	93 [237] Нептуній	Np	94 [244] Плутоній	Pu	95 [243] Америцій	Am	96 [247] Кюрій	Cm

елементів Д.І. Менделєєва

VI		VII		VIII			
				He 2 Гелій 4,0026			
O 8 Оксиген Кисень 15,999	F 9 Флуор 18,998	Ne 10 Неон 20,179				H 1 Гідроген Водень 1,0079	
S 16 Сульфур Сірка 32,06	Cl 16 Хор 35,453	Ar 18 Алюміній 26,981					
24 Cr Хром 51,938	25 Mn Манган 54,938	26 Fe Ферум Залізо 55,847	27 Co Кобальт 58,933	28 Ni Нікол Нікель 58,70			
Se 34 Селен 76,96	Br 35 Бром 79,904	Kr 36 Криптон 83,80					
42 Mo Молибден 95,94	43 Tc Технецій 98,906	44 Ru Рутеній 101,07	45 Rh Родій 102,905	46 Pd Паладій 106,4			
Te 52 Телур Срібло 107,868	I 53 Іод Йод 126,904	Xe 54 Ксенон 114,82					
74 W Вольфрам 183,85	75 Re Реній 186,207	76 Os Осмій 190,2	77 Ir Іридій 192,22	78 Pt Платина 195,09			
Po 84 Полоній [209]	At 85 Астат [210]	Rn 86 Радон [222]					
106 Rf Резерфордій [263]	107 Bh Борій [262]	108 Hs Гасій [265]	109 Mt Майтнерій [266]	110 Uun Унуннілій [272]			
RO ₃	R ₂ O ₇	RO ₄					
H ₂ R	HR						

65 158,925 Тербій	Tb	66 162,50 Диспрозій	Dy	67 164,93 Гольмій	Ho	68 167,26 Ербій	Er	69 168,93 Тулій	Tm	70 173,04 Ітербій	Yb	71 174,97 Лютецій	Lu
-------------------------	-----------	---------------------------	-----------	-------------------------	-----------	-----------------------	-----------	-----------------------	-----------	-------------------------	-----------	-------------------------	-----------

97 [247] Берклій	Bk	98 [251] Каліфорній	Cf	99 [252] Ейнштейній	Es	100 [257] Фермій	Fm	101 [258] Менделєвій	Md	102 [259] Нобелій	No	103 [260] Лоуренсій	Lr
------------------------	-----------	---------------------------	-----------	---------------------------	-----------	------------------------	-----------	----------------------------	-----------	-------------------------	-----------	---------------------------	-----------

Список рекомендованой литературы

1. *Бернштейн М.Л., Рахитадт А.Г.* Металловедение и термическая обработка: Справочник: В 3 т. — М.: Металлургия, 1983. — Т. 1. — 351 с.; Т. 2. — 366 с.; Т. 3. — 214 с.
2. *Воробьев В.А., Андрианов Р.А.* Технология полимеров. — М.: Высш. шк., 1971. — 359 с.
3. *Гапонкин В.А., Лукашев Л.К., Суворова Т.Г.* Обработка резанием, металлорежущий инструмент и станки. — М.: Машиностроение, 1990. — 448 с.
4. *Гуляев А.П.* Металловедение. — М.: Металлургия, 1984. — 478 с.
5. *Металлография железа* / Под ред. Тавадзе; Пер. с англ. — М.: Металлургия, 1972. — Т. 1. — 246 с.
6. *Металознавство: Підручник* / О.М. Бялік, В.С. Черненко, В.М. Писаренко, Ю.М. Москаленко. — 2-ге вид., перероб. і доп. — К.: Політехніка, 2002. — 384 с.
7. *Некрасов С.С.* Обработка металлов резанием. — М.: Агропромиздат, 1988. — 335 с.
8. *Общемашиностроительные* нормативы режимов резания для технического нормирования работ на металлорежущих станках: В 2 ч. — Ч. 1: Токарные, карусельные, токарно-револьверные, алмазно-расточные, сверлильные, строгальные, долбежные и фрезерные станки. — 2-е изд. — М.: Машиностроение, 1974. — 406 с.
9. *Палей М.М., Дыбнер Л.Г., Флид М.Д.* Технология шлифования и заточки режущего инструмента. — М.: Машиностроение, 1988. — 288 с.
10. *Практикум по технологии конструкционных материалов и материаловедению* / С.С. Некрасов, Г.К. Потапов, А.М. Пономаренко и др.: Под общ. ред. С.С. Некрасова. — 3-е изд., перераб. — М.: Агропромиздат, 1991. — 287 с.
11. *Прогрессивные* режущие инструменты и режимы резания металлов: Справочник / В.И. Баранчиков, А.В. Жариков, Н.Д. Юдина и др.; Под общ. ред. В.И. Баранчикова. — М.: Машиностроение, 1990. — 400 с.
12. *Производство зубчатых колес: Справочник* / С.Н. Калашников, А.С. Калашников, Г.И. Коган и др.; Под общ. ред. Б.А. Тайца. — 3-е изд., перераб. — М.: Машиностроение, 1990. — 494 с.
13. *Сологуб Н.А., Ильин Б.Н., Инатов К.А.* Лабораторные работы по технологии металлов. — К.: Машгиз, 1961. — 294 с.
14. *Справочник* технолога машиностроителя: В 2 т. / Под ред. А.Г. Касиловой и Р.К. Мещерякова. — 4-е изд., перераб и доп. — М.: Машиностроение, 1985. — Т. 1. — 656 с.; Т. 2. — 496 с.
15. *Технологія* конструкційних матеріалів: Підручник / М.А. Сологуб, І.О. Рожнецький, О.І. Некоз та ін.; За ред. М.А. Сологуба. — 2-е вид., перероб. і доп. — К.: Вища шк., 2002. — 374 с.
16. *Технология* обработки конструкционных материалов / П.Г. Петруха, А.М. Марков, П.Д. Беспяхотный и др.; Под ред. П.Г. Петрухи. — М.: Высш. шк., 1991. — 512 с.

Зміст

Передмова	3
Розділ 1. Металургійне виробництво	5
<i>Лабораторна робота 1.</i> Вихідні матеріали і продукти доменного виробництва	5
<i>Лабораторна робота 2.</i> Вихідні матеріали і продукти виробництва сталеплавильних, прокатних та ковальсько-пресових цехів	12
<i>Лабораторна робота 3.</i> Визначення властивостей металевих порошків	18
Розділ 2. Металознавство і термічне оброблення металів	24
<i>Лабораторна робота 4.</i> Випробування металів і сплавів на твердість	24
<i>Лабораторна робота 5.</i> Макроструктурний аналіз металів і сплавів	39
<i>Лабораторна робота 6.</i> Мікроструктурний аналіз металів і сплавів	44
<i>Лабораторна робота 7.</i> Визначення критичних точок і побудова діаграми стану сплавів Sn – Zn	52
<i>Лабораторна робота 8.</i> Аналіз діаграми стану залізовуглецевих сплавів	58
<i>Лабораторна робота 9.</i> Мікроструктура вуглецевих сталей	64
<i>Лабораторна робота 10.</i> Мікроструктура чавунів	67
<i>Лабораторна робота 11.</i> Термічне оброблення вуглецевих сталей	72
<i>Лабораторна робота 12.</i> Поверхнєве гартування сталей	79
<i>Лабораторна робота 13.</i> Хіміко-термічне оброблення сталей	84
<i>Лабораторна робота 14.</i> Визначення прогартованості сталей методом торцевого гартування	92
<i>Лабораторна робота 15.</i> Вивчення мікроструктури легованих сталей	99
<i>Лабораторна робота 16.</i> Розроблення технологічного процесу термічного оброблення деталі	106
<i>Лабораторна робота 17.</i> Вивчення мікроструктури кольорових сплавів	112
Розділ 3. Ливарне виробництво	119
<i>Лабораторна робота 18.</i> Визначення властивостей формових матеріалів	119
<i>Лабораторна робота 19.</i> Проектування технологічного процесу виготовлення виливка	129
Розділ 4. Оброблення металів тиском	135
<i>Лабораторна робота 20.</i> Проектування технологічного процесу виготовлення сталевішої поковки	135
<i>Лабораторна робота 21.</i> Вплив холодної пластичної деформації на властивості і структуру сталей	145
Розділ 5. Зварювання металів	150
<i>Лабораторна робота 22.</i> Побудова зовнішньої характеристики електрозварювального трансформатора	150
<i>Лабораторна робота 23.</i> Визначення режимів і технологічних коефіцієнтів при електродуговому зварюванні сталі	155
<i>Лабораторна робота 24.</i> Контроль якості зварних з'єднань	160
Розділ 6. Неметалеві матеріали	166
<i>Лабораторна робота 25.</i> Визначення властивостей пластмас	166
Розділ 7. Оброблення матеріалів різанням	174
<i>Лабораторна робота 26.</i> Конструкція і геометрія різальних інструментів	174
<i>Лабораторна робота 27.</i> Вплив елементів режиму різання на складові сили різання при точінні	192
<i>Лабораторна робота 28.</i> Дослідження спрацювання різців	198
<i>Лабораторна робота 29.</i> Вплив параметрів режиму різання на температуру різання при точінні	201
<i>Лабораторна робота 30.</i> Заточування різальних інструментів	205
<i>Лабораторна робота 31.</i> Будова і налагодження токарно-гвинторізного верстата	220
<i>Лабораторна робота 32.</i> Перевірка токарного верстата на точність	227
<i>Лабораторна робота 33.</i> Будова і налагодження універсально-фрезерного верстата і дільної головки	235
<i>Лабораторна робота 34.</i> Будова і налагодження зубофрезерного верстата 5Д32	248
<i>Лабораторна робота 35.</i> Будова і налагодження зубодовального верстата	265
<i>Лабораторна робота 36.</i> Будова і налагодження шліфувальних верстатів	273
<i>Домашнє завдання.</i> Розроблення технологічного процесу механічного оброблення деталей	279
Додатки	281
Список рекомендованої літератури	286

Навчальне видання

Опальчук Андрій Савович
Котречко Олексій Олексійович
Роговський Леонід Людвикович

Лабораторний практикум

з ТЕХНОЛОГІЇ КОНСТРУКЦІЙНИХ МАТЕРІАЛІВ і МАТЕРІАЛОЗНАВСТВА

Оправа і титул художника *В. С. Жиборовського*
Комп'ютерна верстка *Л. М. Кіпріянової*

Видавництво «Вища освіта»,
04119, Київ-119, вул. Сім'ї Хохлових, 15

Свідоцтво про внесення до Державного реєстру
суб'єкта видавничої справи ДК № 662 від 06.11.2001

Підписано до друку 15.03.06 р. Формат 60 × 84/16.
Папір офс. № 1. Гарнітура Century Schoolbook. Друк офс.
Ум.-друк. арк. 16,74. Обл.-вид. арк. 20,55.
Зам.

Надруковано з плівок, виготовлених у видавництві «Вища освіта»,
на ВАТ «Білоцерківська книжкова фабрика»,
09117, м. Біла Церква, вул. Л. Курбаса, 4